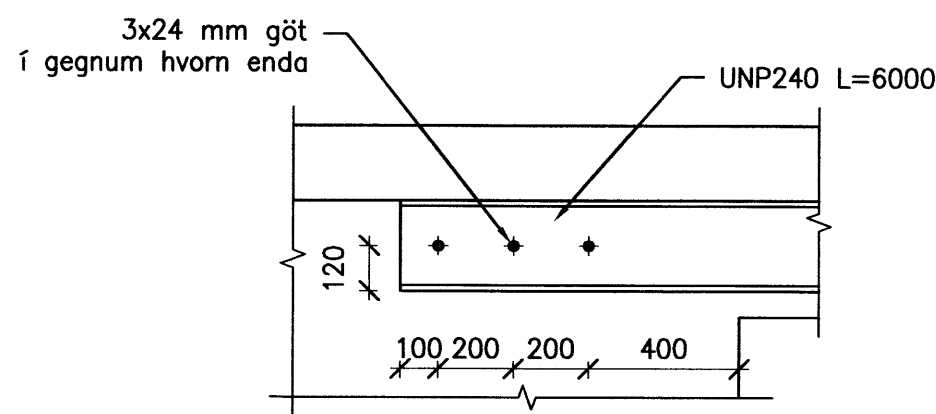
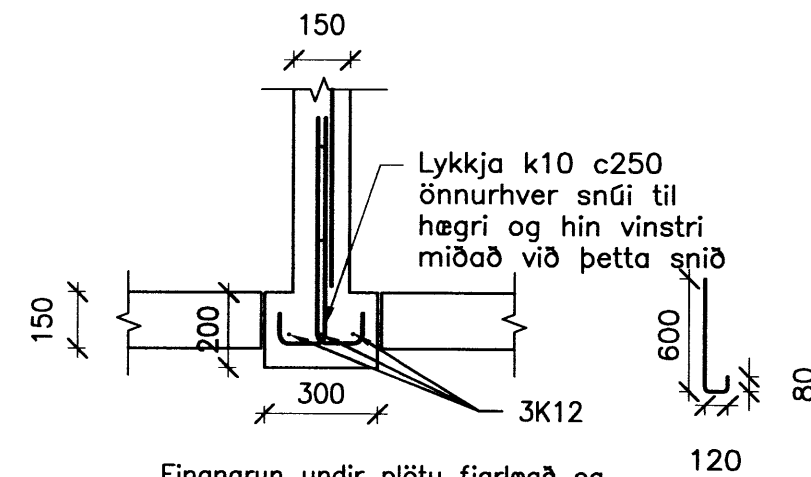


A SNID
001 1:20

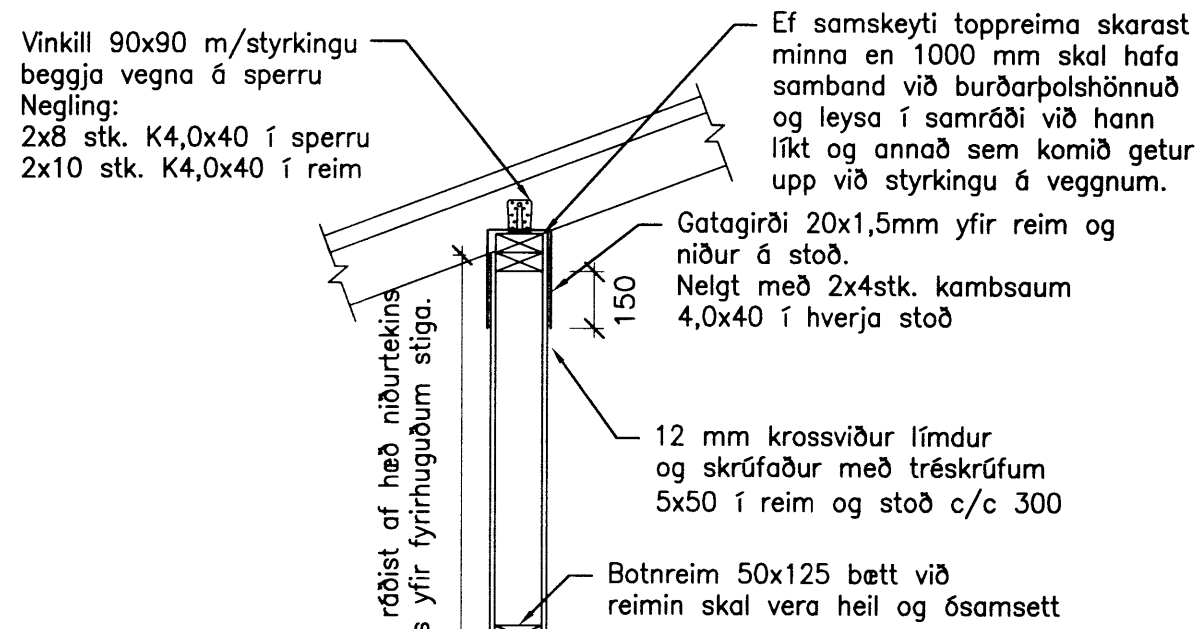
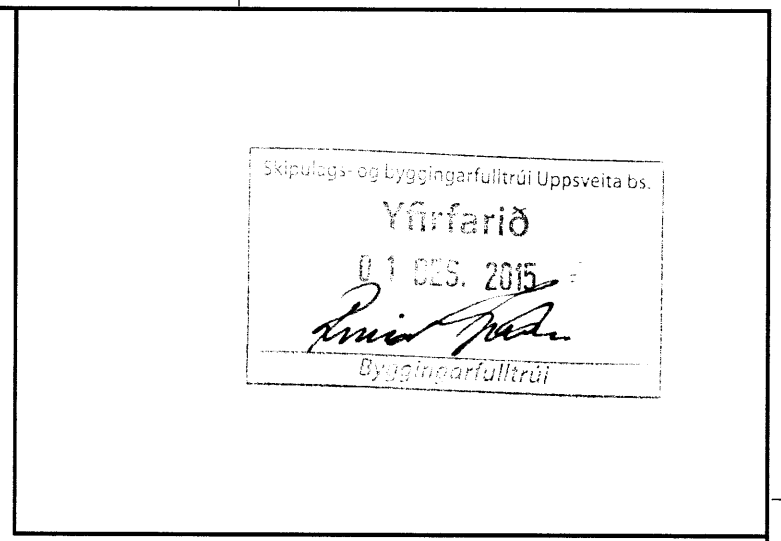


B SNID
001 1:20

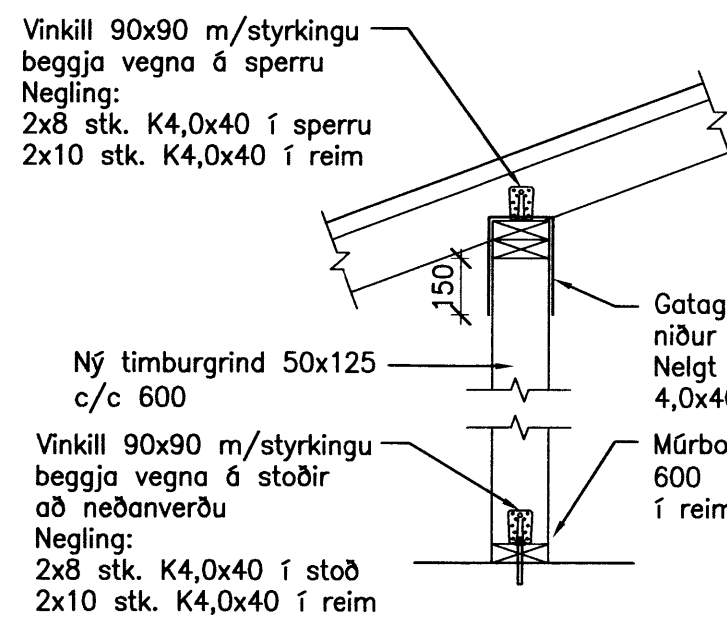


Einangrun undir plötu fjarlægð og fylling bleytt og þjöppuð. Verktaka er leyfilegt að hafa undirstöðu breiðari ef nauðsynlegt er sökum þjöppunar.

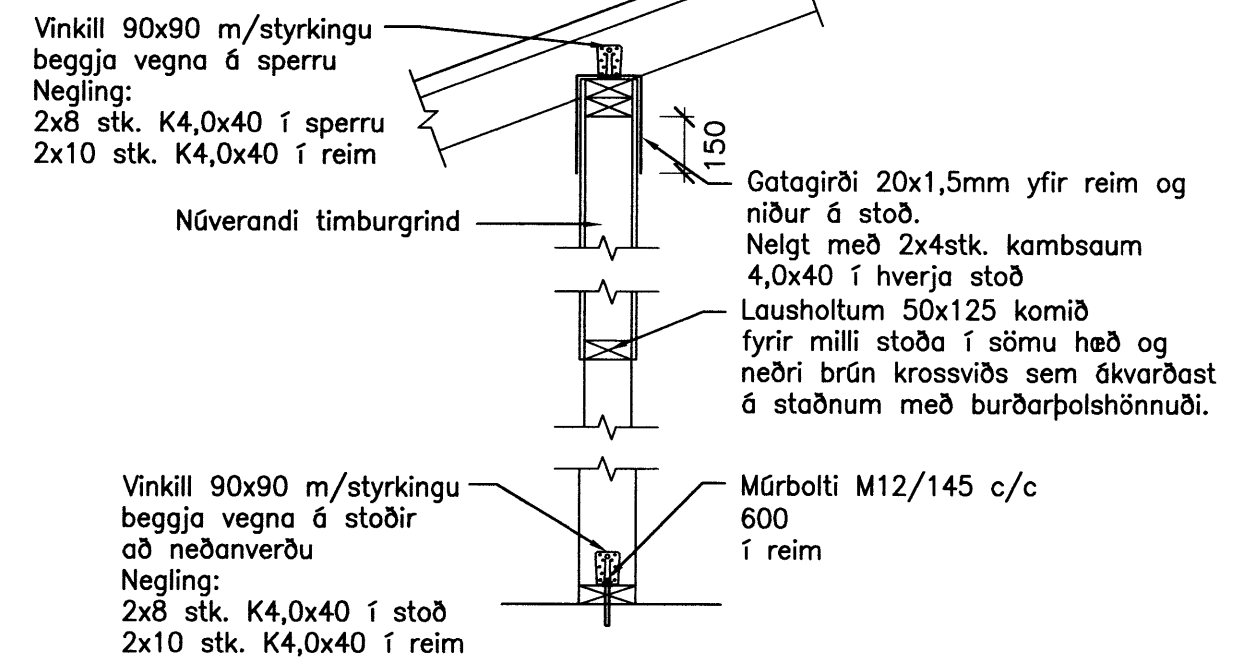
C SNID
001 1:20



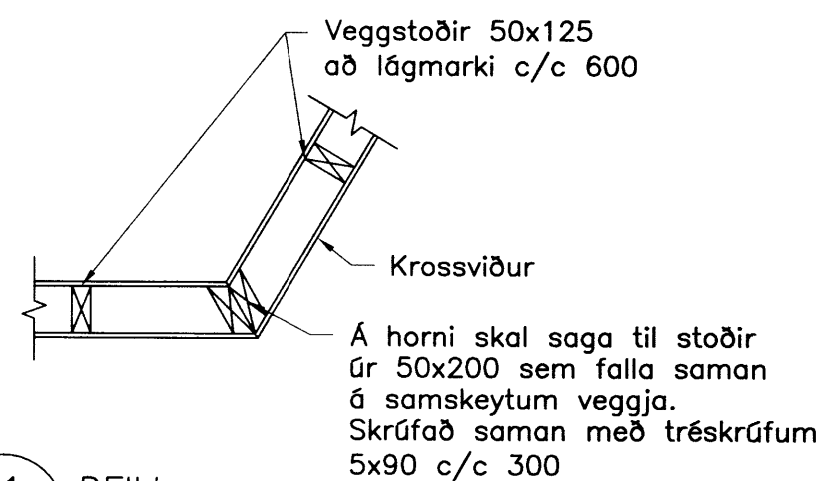
E SNID
001 1:20



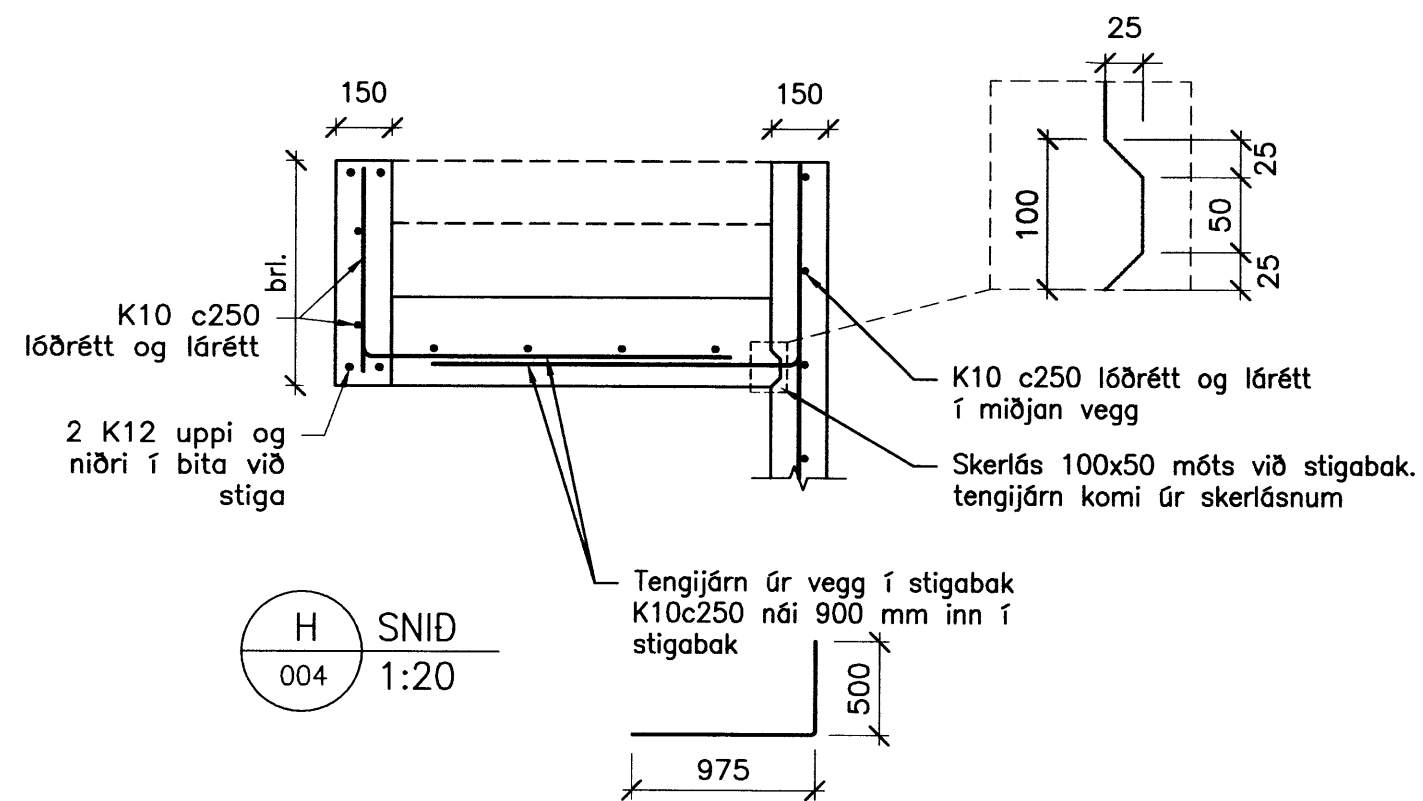
F SNID
002 1:20



G SNID
002 1:20



1 DEILI
002 1:20



H SNID
004 1:20

SKÝRINGAR:

Málsetning skal sannreynð á staðnum.

Almennar skýringar sjá teikningu C50.000



www.verkis.is - sími: +354 422 8000

SAMÞYKKT:

F.h. VERKÍS Ari Guðmundsson 150773-5551

A 2015-11-09 VERKTEIKNING VK GþB BS ArG
ÚTG DAGS SKÝRINGAR TEIK HANN RÝNT SAMÞ

AUSTURBYGGÐ 20, LAUGARÁSI, 801 SELFOSS
DREYTINGAR
Burðarvirki
Snið og deili

0676

VERKIFANG 15222 TEIKNING C50.003 A