

ÚRTÖK Í UNDIRSTÖÐUR/BOTNPLÖTU:

Skjallegi og byggingarfulltrúi Uppveita o.s.f. v.
Yfirfarið
1. DES. 2015
Byggingarfulltrúi

TÁKNAR GAT Í UNDIRSTÖÐU FYRIR FRÁRENNISLAGNIR ÓR GRUNNI

ÚTSETNINGAR Á ÚRTÖKUM (RAUFUM) Í PLÖTU
TÁKNAR RAUF Í PLÖTU FYRIR "MINI CANAL" OFNA
SJÁ NÁNAR TEIKN. 302

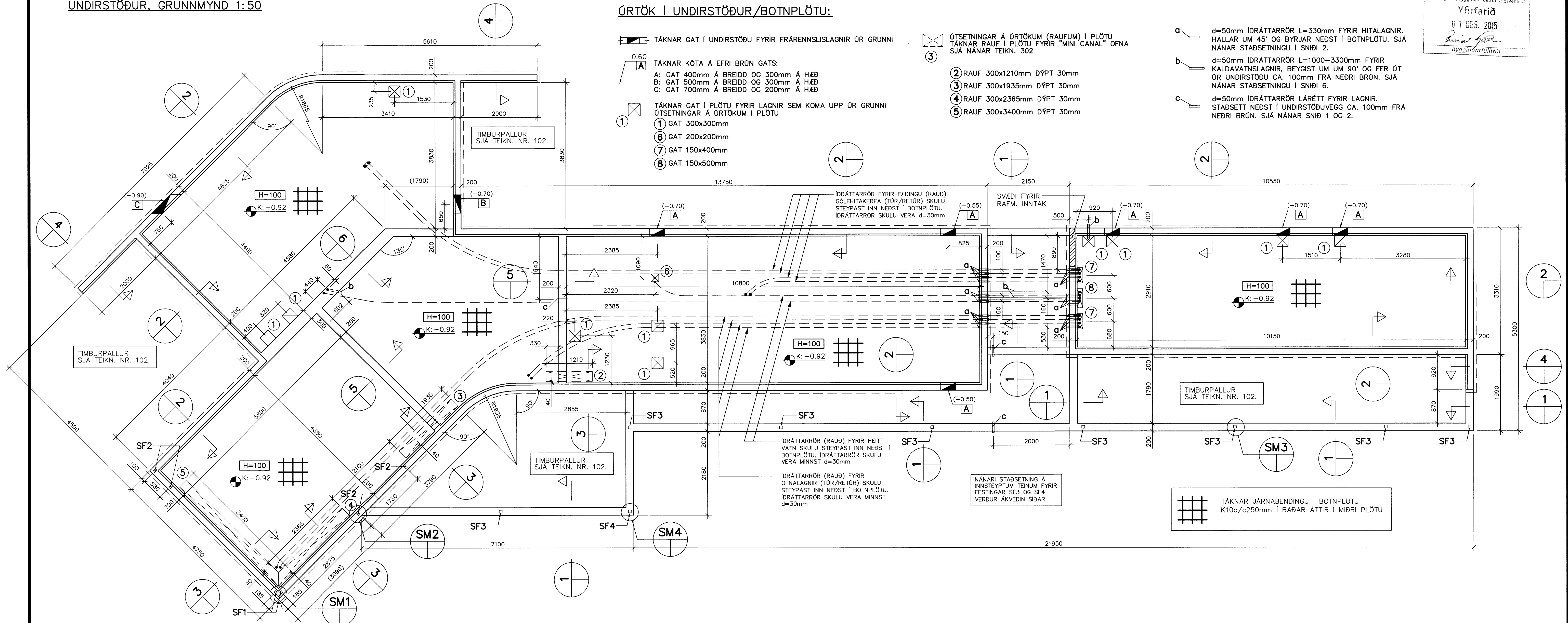
TÁKNAR KÓTA Á EFRI BRÓN GATS:
A: GAT 400mm Á BREIDD OG 300mm Á HÆÐ
B: GAT 500mm Á BREIDD OG 300mm Á HÆÐ
C: GAT 700mm Á BREIDD OG 200mm Á HÆÐ

- ② RAUF 300x1210mm DÝPT 30mm
- ③ RAUF 300x1935mm DÝPT 30mm
- ④ RAUF 300x2365mm DÝPT 30mm
- ⑤ RAUF 300x3400mm DÝPT 30mm

TÁKNAR GAT Í PLÖTU FYRIR LAGNIR SEM KOMA UPP ÓR GRUNNI

- ① GAT 300x300mm
- ⑥ GAT 200x200mm
- ⑦ GAT 150x400mm
- ⑧ GAT 150x500mm

- a d=50mm IDRÁTTARRÖR L=330mm FYRIR HITALAGNIR. HALLAR UM 45° OG BYRJAR NEDST Í BOTNPLÖTU. SJÁ NÁNAR STAÐSETNINGU Í SNIÐ 2.
- b d=50mm IDRÁTTARRÖR L=1000-3300mm FYRIR KALDAVATNSLAGNIR, BEYGIST UM UM 90° OG FER ÚT ÓR UNDIRSTÖÐU CA. 100mm FRÁ NEDRI BRÚN. SJÁ NÁNAR STAÐSETNINGU Í SNIÐ 6.
- c d=50mm IDRÁTTARRÖR LARÉTT FYRIR LAGNIR. STAÐSETT NEDST Í UNDIRSTÖÐUVEGG CA. 100mm FRÁ NEDRI BRÚN. SJÁ NÁNAR SNIÐ 1 OG 2.



1 SNIÐ 1:20

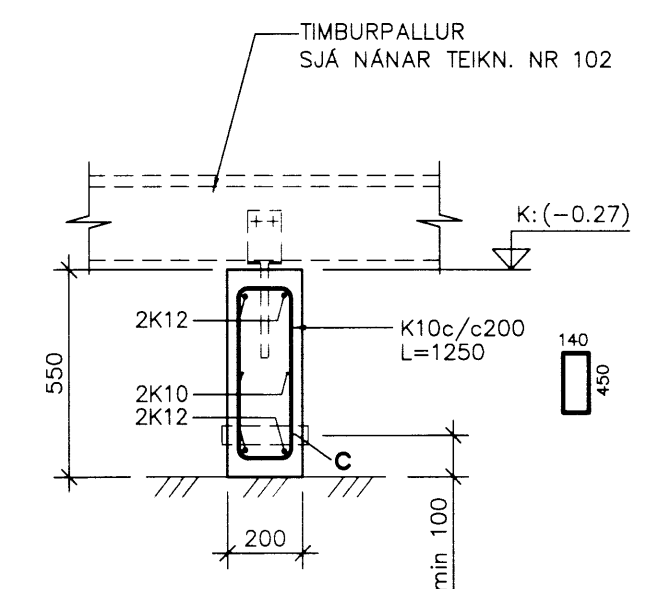
2 SNIÐ 1:20

3 SNIÐ 1:20

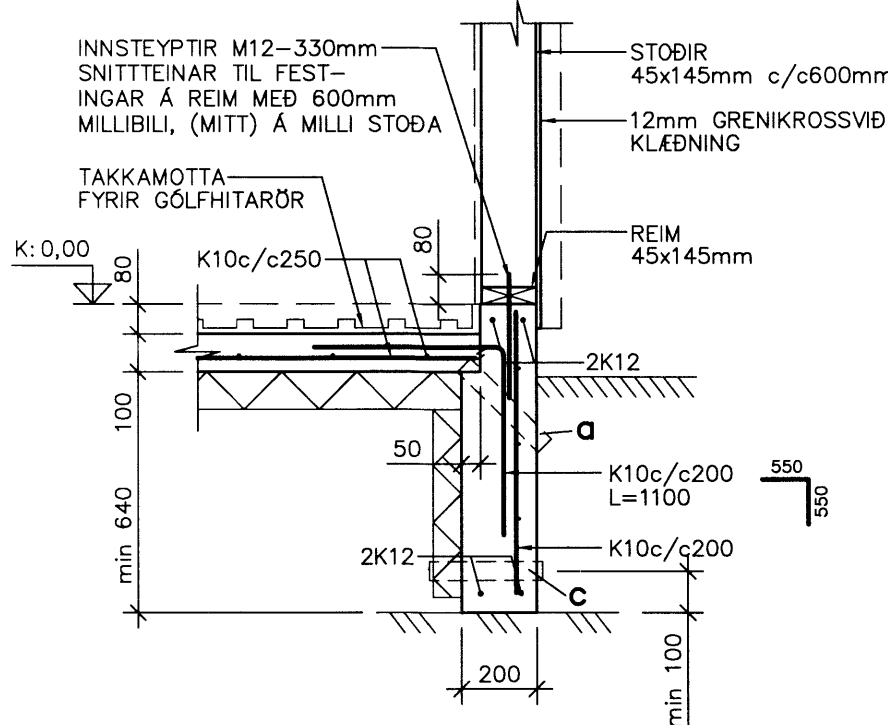
4 SNIÐ 1:20

5 SNIÐ 1:20

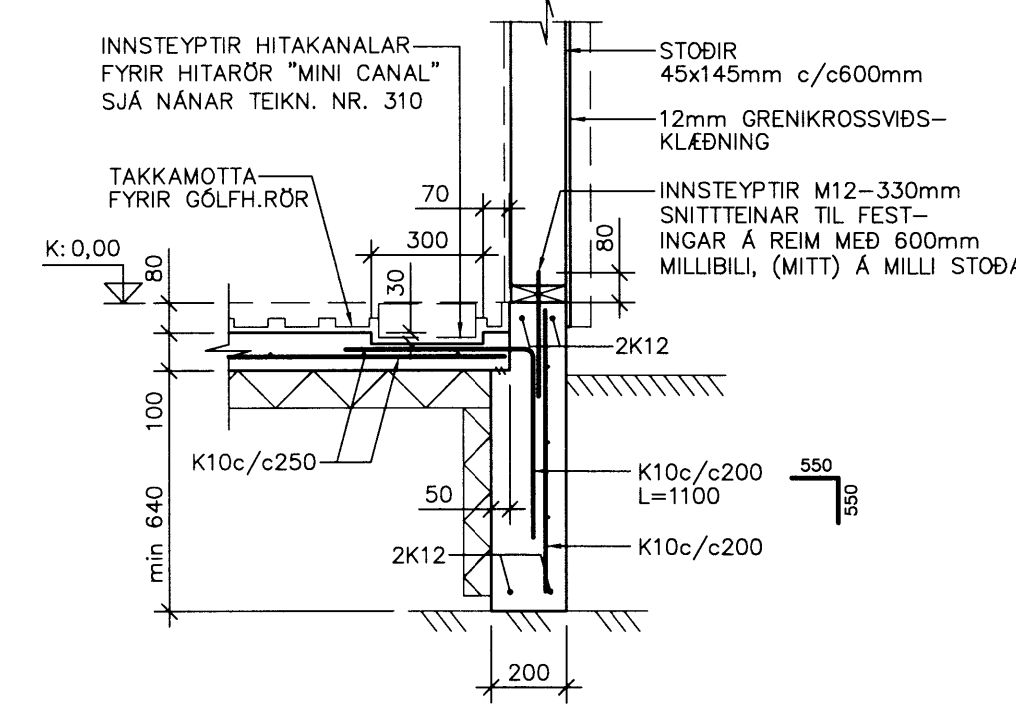
6 SNIÐ 1:20



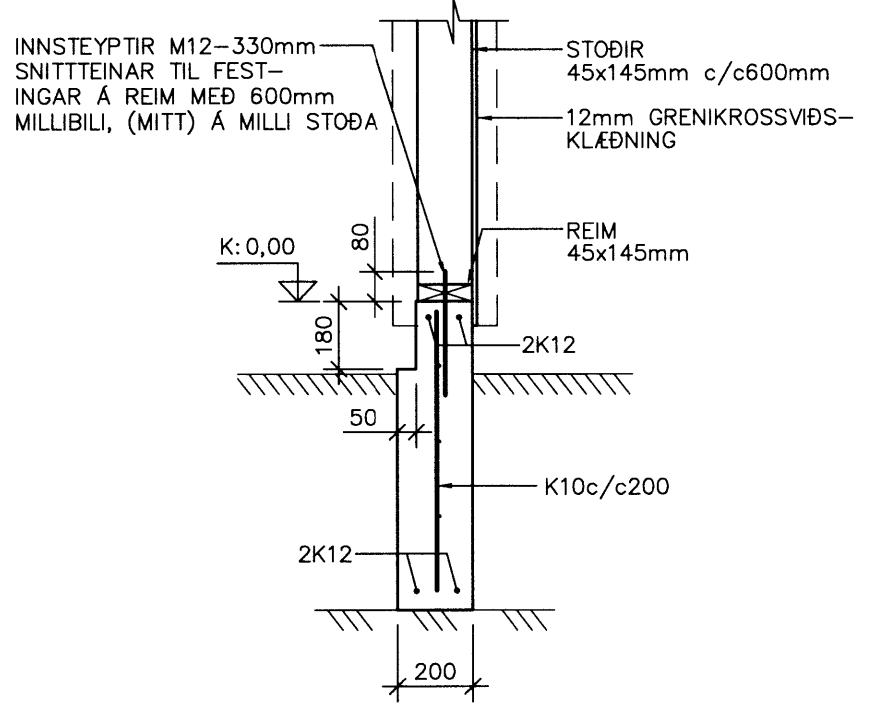
SM1 SÉRMYND 1:20



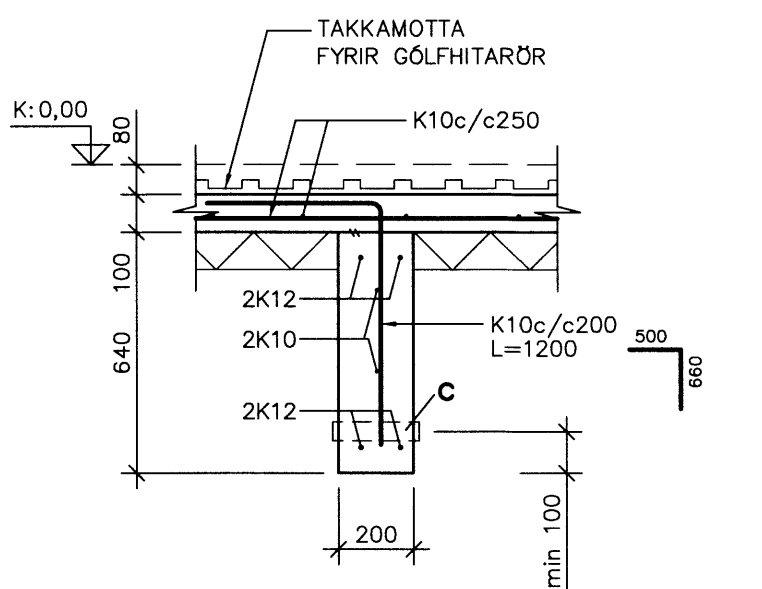
SM2 SÉRMYND 1:20



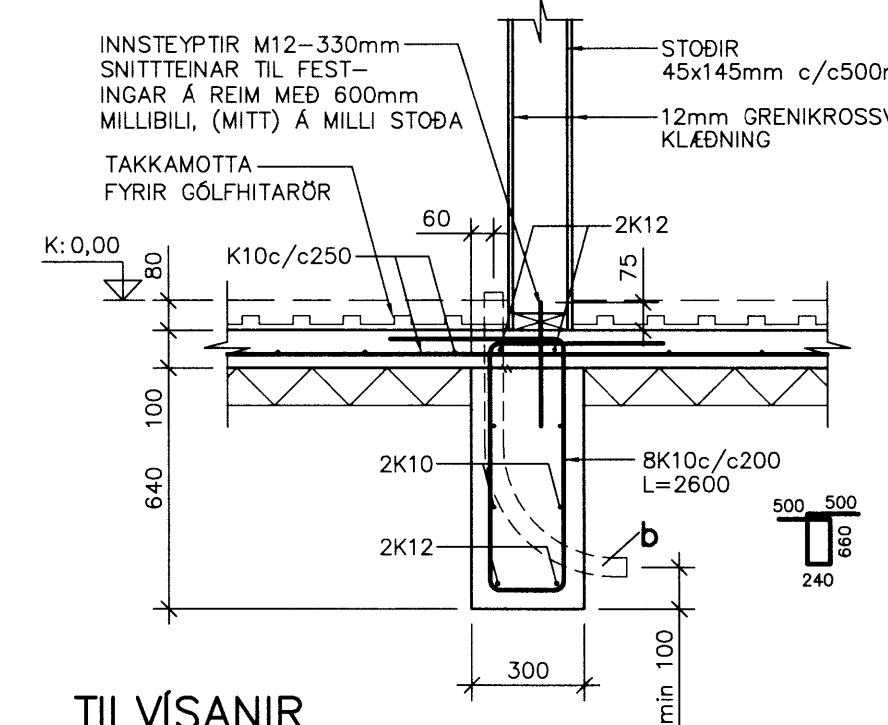
SM3 SÉRMYND 1:20



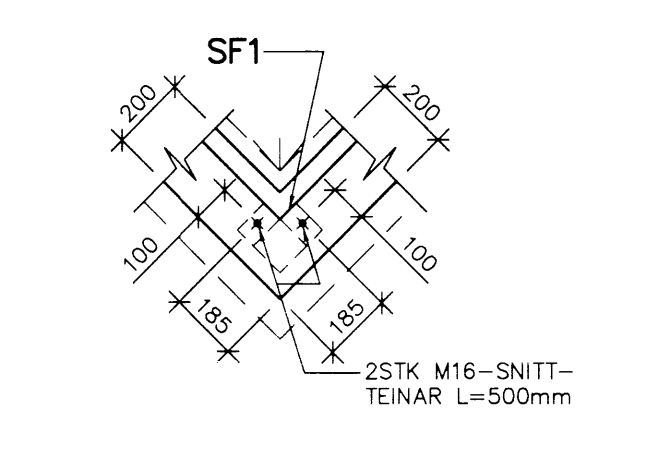
SM4 SÉRMYND 1:20



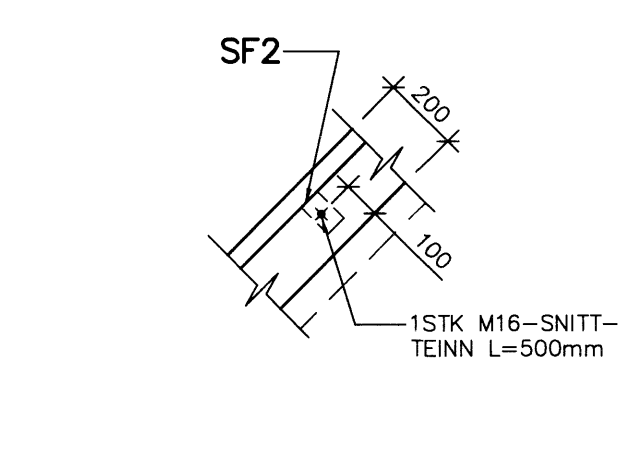
SF1 SÉRMYND 1:20



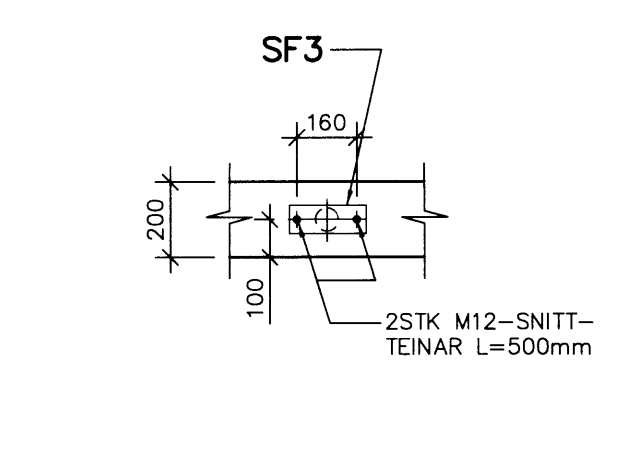
SF2 SÉRMYND 1:20



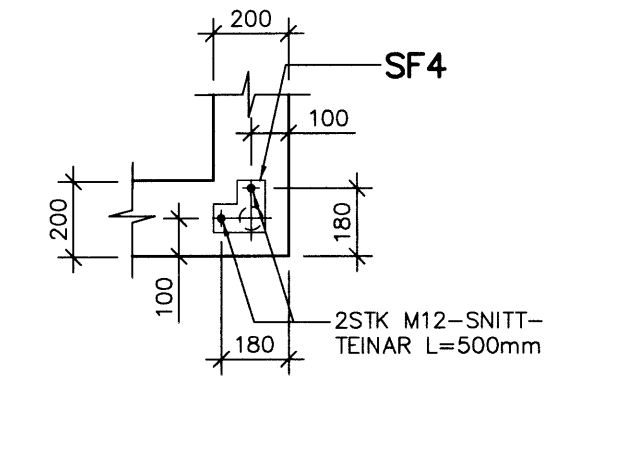
SF1 SÉRMYND 1:20



SF2 SÉRMYND 1:20



SF3 SÉRMYND 1:20



SF4 SÉRMYND 1:20

SKÝRINGAR

ÖLL MÁL Í MM. ÖLL MÁL SKAL ATHUGA Á STAÐNUM OG BERA SAMAN VIÐ TEIKNINGAR ARKITEKTA TIL STAÐFESTINGAR.

TILVÍSANIR

- ALMENNAR SKÝRINGAR SJÁ TEIKN. NR. 100
- TIMBURPALLUR, GRUNNMYND SJÁ TEIKN. NR. 102
- ÞAKVIRKI, GRUNNMYND SJÁ TEIKN. NR. 103
- STAÐFESTINGAR SF1-SF3 SJÁ TEIKN. NR. 106
- LAGNIR Í GRUNNI SJÁ TEIKN. NR. 301
- FRÁGANGUR ÞAK-OG ÚTVEGGJA SJÁ TEIKN. ARKITEKTS

NEDRA APAVATN 3 - BLÁSKÓGABYGGÐ - LNR: 169317

SUMARHÚS	REIKN. IB	OKT 2015
BURBARVIRKI - UNDIRSTÖÐUR	TEIKN. IB	OKT 2015
GRUNNMYND OG SNIÐ 1-6	YFIRF. IB	OKT 2015

VERKFRÆÐISTOFAN VIK EHF
LAUGAVEGUR 16A, 2H TH., 105 REYKJAVÍK
SÍMI/FAX 552-4956 GSM: 897-4956
KT: 441297-2389, NETF: VIK@SHOLF.IS

KVARÐI: 150, 120 ÚTG.DAGS: 25.10.2015
VERK: 1507 BL. NR. 101 BR. -
SAMP: *Byggingarfulltrúi*
KT: 08156-4089 1507-101.DWG

6722