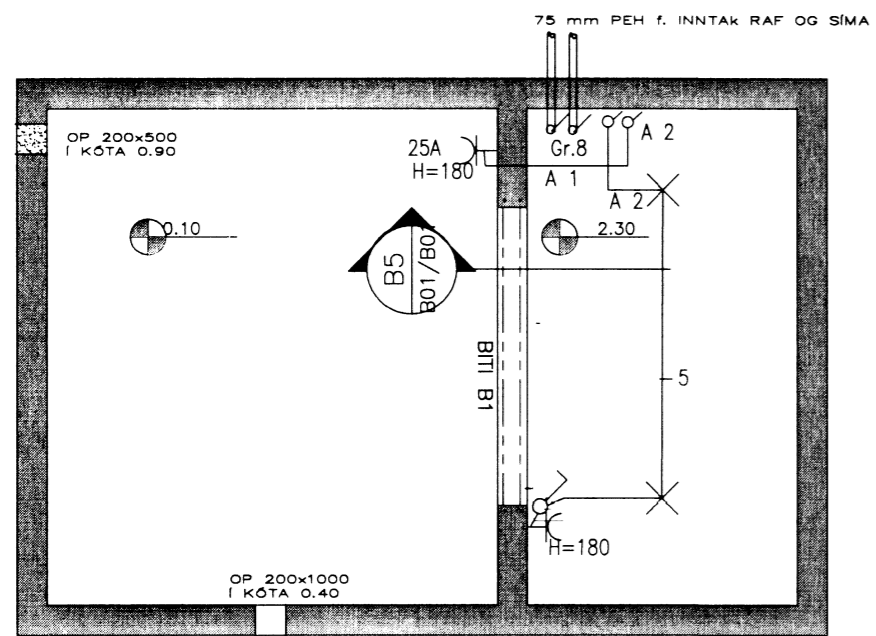
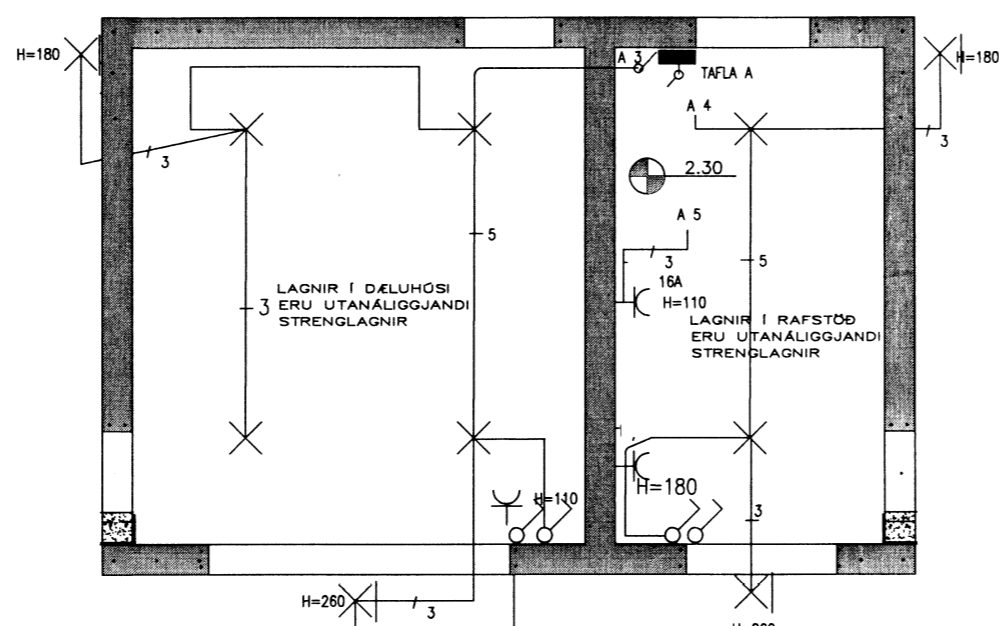


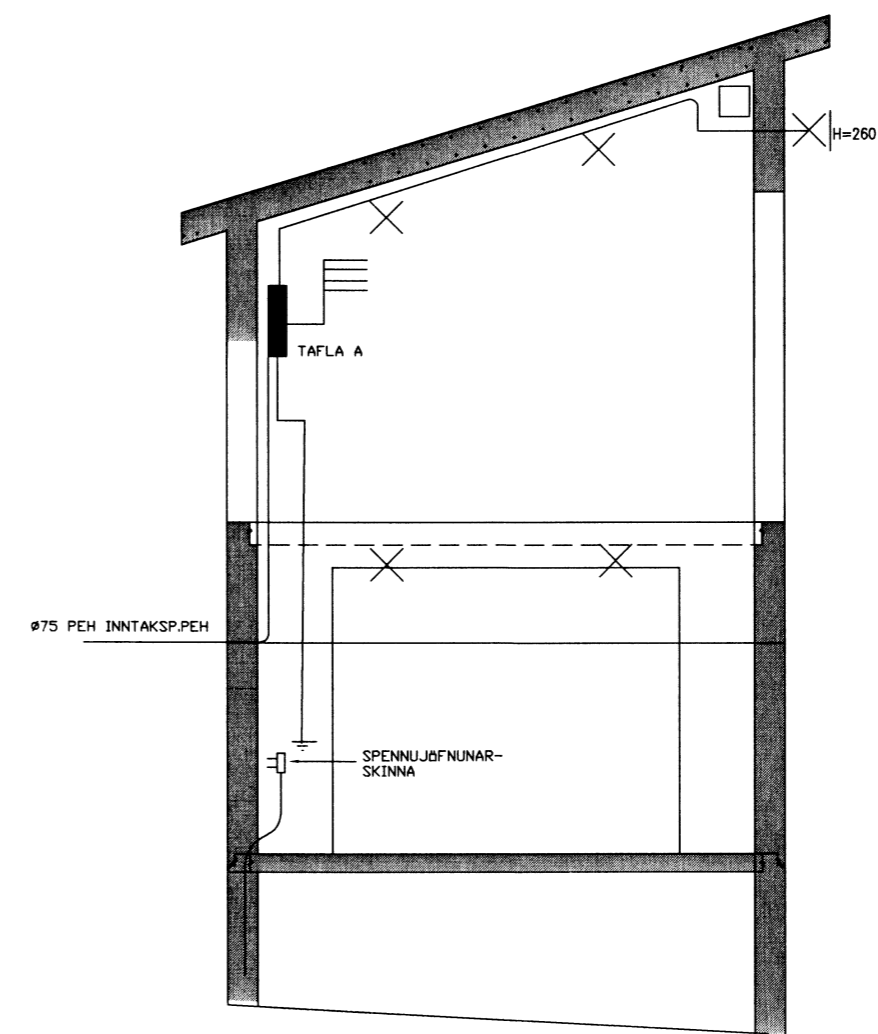
Skipulags- og byggingarfulltrúi Uppsveita bs.
Yfirfarið
 09 FEB. 2015
H. G. Jónsson
 Byggingarfulltrúi



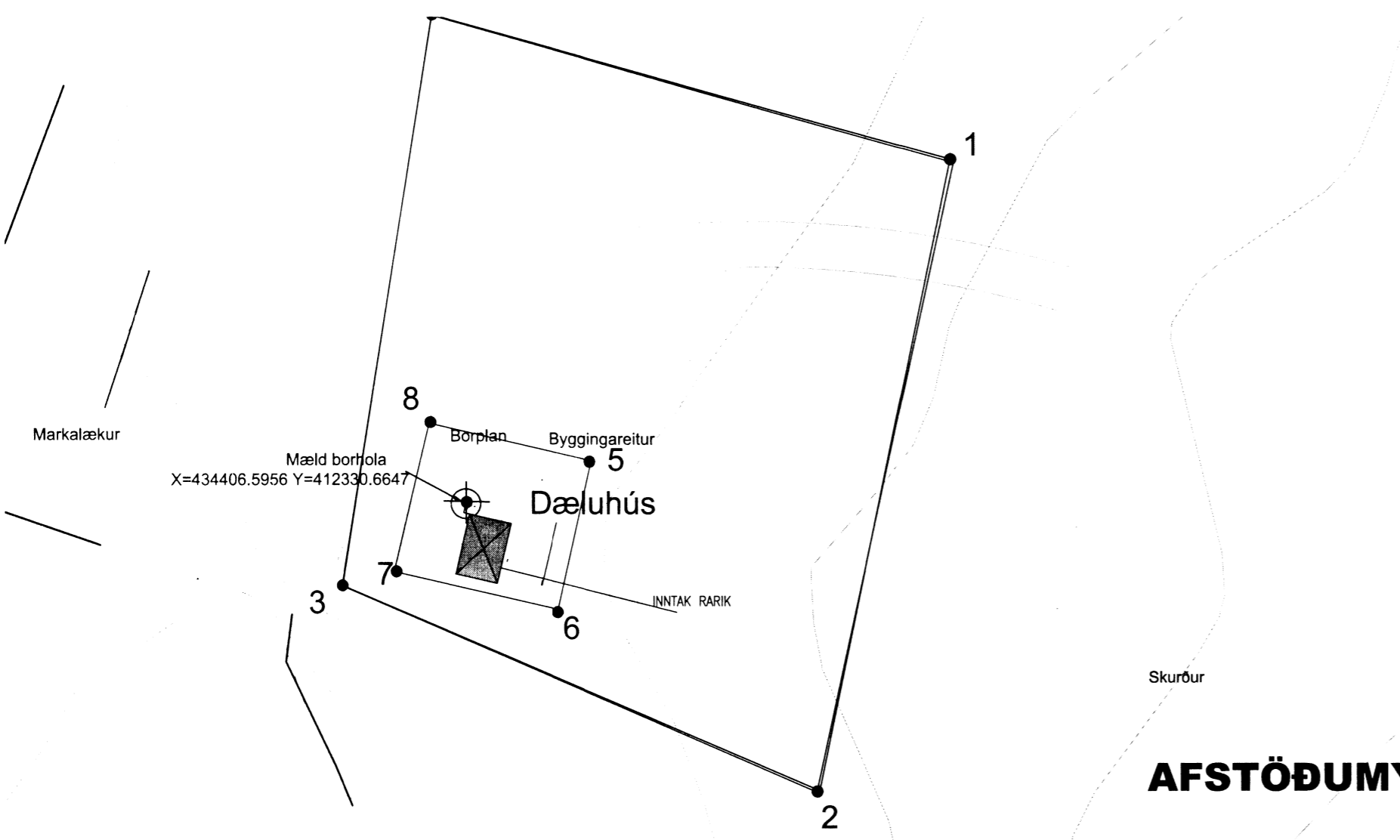
GRUNNMYND LAGNA Í KJALLARA 1:50



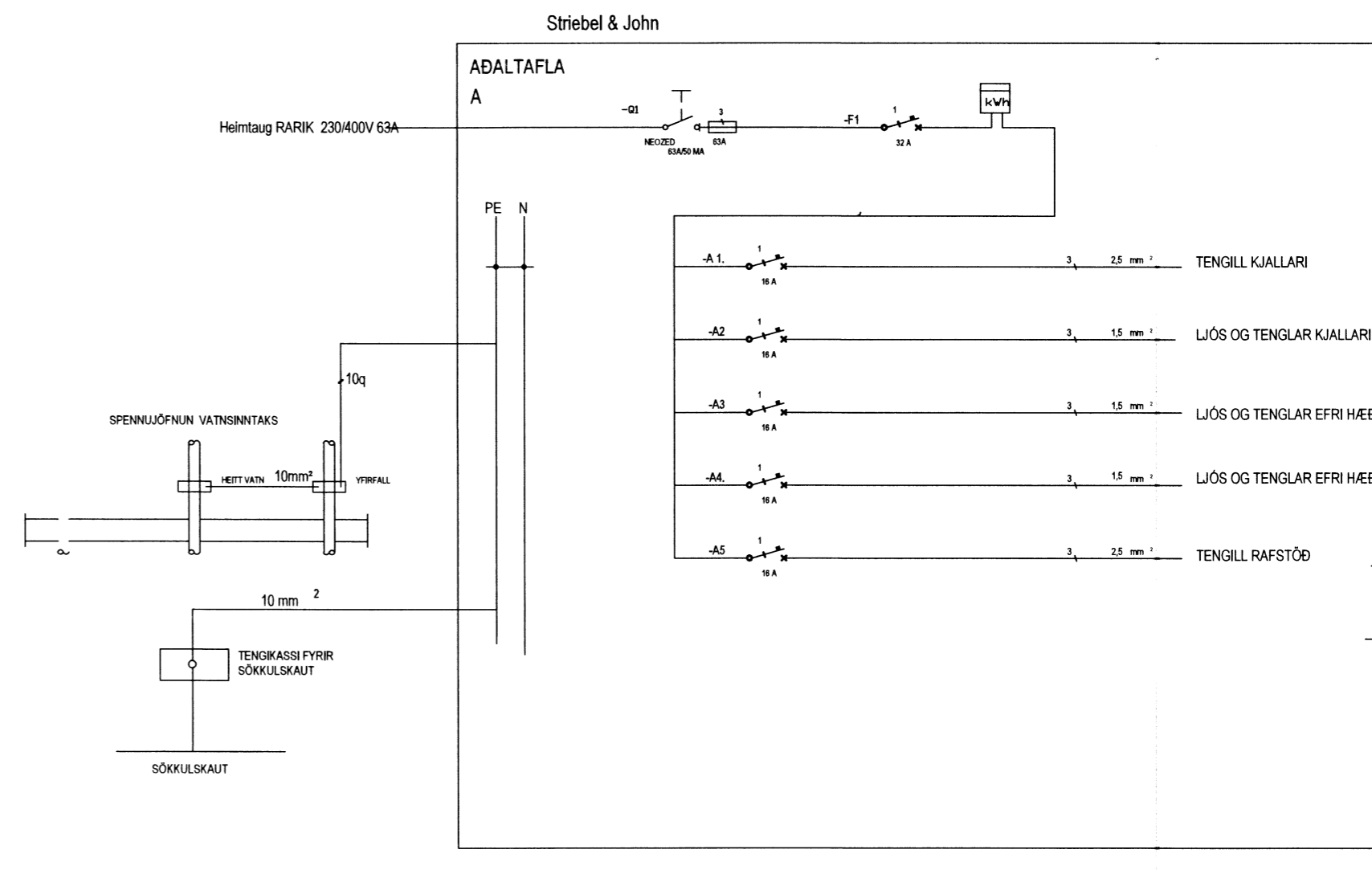
GRUNNMYND LAGNA Á EFRI HÆÐ M1:50



SNIDMYND M.1:50



AFSTÖÐUMYND M.1:500



TENGYMYND

**DÆLUBERG - HITAVEITA BERGSTAÐA
 BLÁSKÓGABYGGÐ ÁRNESSÝSLU**

RAFLÖGN
 M. 1:50, 1:20
 D. 15.09.2014

GRUNNMYND LAGNA, SNID AFSTADA, TENGYMYND

Halldór Jónsson, verkfræðingur kt. 031137-2769
 HALLSTEINN ehf. kt. 450894-2309
 Bjarlind 4 201 Kópavogur 8921630 ; 5442163 ; halldorj@veb.is

6780 6779