

LOFT Í STEYPU 5.5% EFTIR DÆLINGU

C35 VÞ

LOFTRÁS Í VEGG
STILLANLEG

B2

870

C25

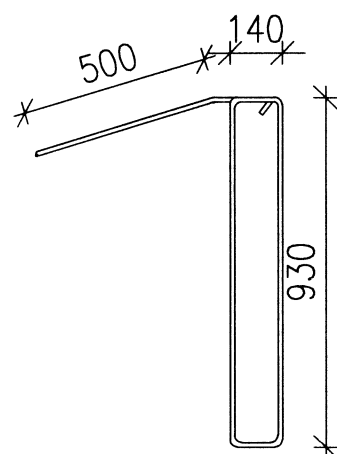
2000

BITI B2 M1:20

LANGJÁRN KS12 L=2800

LYKKJUR KS10c/c 200

L=2750



B1

2700

500

2300

300

1600

1900

1200

162

300

3700

BENDING NEDAR EKKI SÝND HÉR

ca 511

B5 SNID
Bo2 Bo3 M. 1: 20

SNID B5 M.1:20

B6 SNID
Bo2 Bo3 M. 1: 20

SNID B6 M.1:20

ÓÍFRÆN ÞJÖPPUÐ
FROSTFRÍ FÝLLING

Ks12

Ks12

Skipulags- og byggingarfulltrúi Úppsveita bs.
Yfirfarið
09 FEB. 2015
M. Guðni Þórunn
Byggingarfulltrúi

STEINSTEYPA Í VEGGJUM SÉ C25 LOFT>5.5%
EFTIR DÆLINGU, VCT 0,55. Í ÞAKI C35 LOFT>5.5%
VCT<0.5 ALLT BENDISTÁL SUÐUHÆFT Ks500
JÁRN SÉU HEIL EÐA VÍXLLÖGD UM FIMMTUGFALT
ÞVERMÁL SITT. Í EFRI OG NEDRI BRÚN SÖKKLA
KOMU 2Xks12 SEM GANGI HEIL EÐA SKEYTT
FYRIR HORN. STEYPULAG Á JÁRNUM SKAL VERA
30 MM, JÁRN Í EFRI BRÚN PLÖTU ER TÁKNUÐ
MED BROTTINI LÍNU. Í NEDRI BRÚN MED HEIL-
DREGINNI LÍNU. JÁRN SAMSÍÐA
ERU NÆR YFIRBORDI STEYPU.
LÁGMARKSBENDING STEYPUFLATA ER#ks12c/c250
SÉ ANNAD EKKI SÝNT Á TEIKNINGU
180 TÁKNAR PLÖTUBÝKKT Í MM.
ÖLL VINNA SKAL VERA Í SAMRÆMI VIÐ ÍSLENSKA
STAÐLA, REGLUR OG GÓÐA VERKTAKAVENJU.



**DÆLUBERG - HITAVEITA BERGSTAÐA
BLÁSKÓGABYGGÐ ÁRNESÝSLU**

JÁRNBENT STEYPA M. 1:50,1:20 Bl.Nr. 3/3
D. 15.09.2014 **B 03**

SNIDMYNDIR
Halldór Jónsson, verkfræðingur kt. 031137-2769
HALLSTEINN ehf. kt. 450894-2309
Bejarlind 4 201 Kópavogur 8921630 ; 5442163 ; halldorj@veb.is

6782