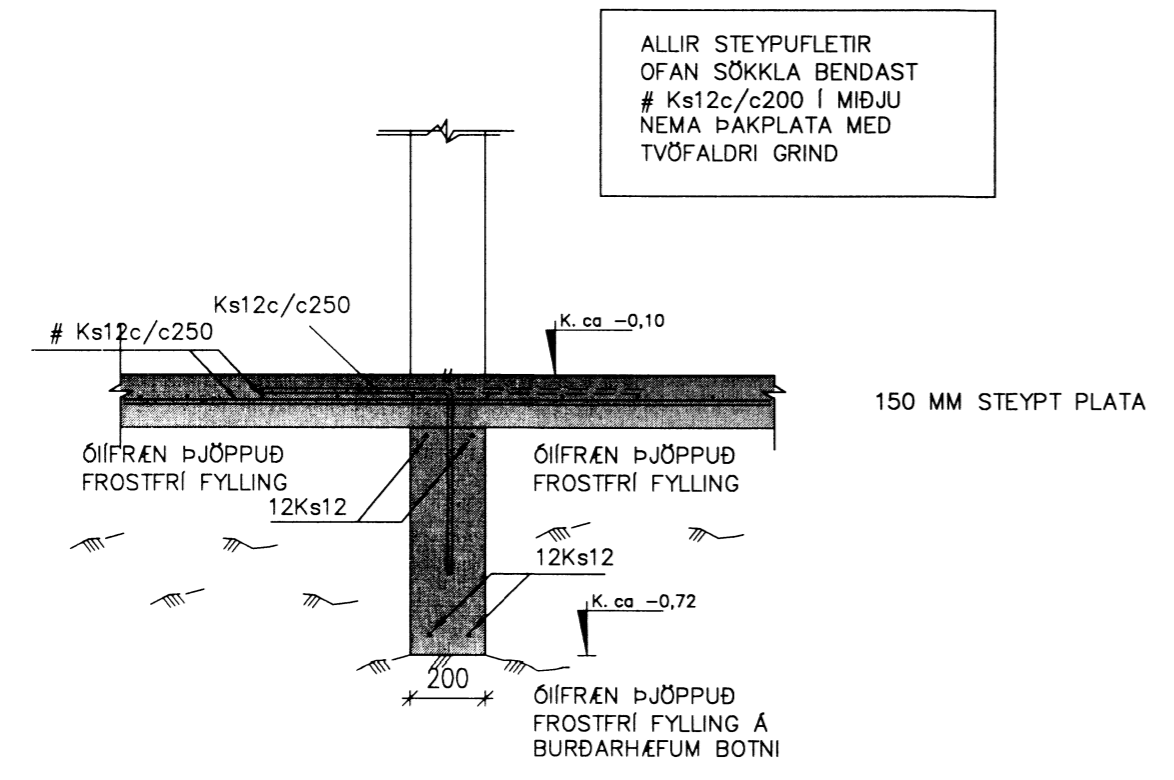
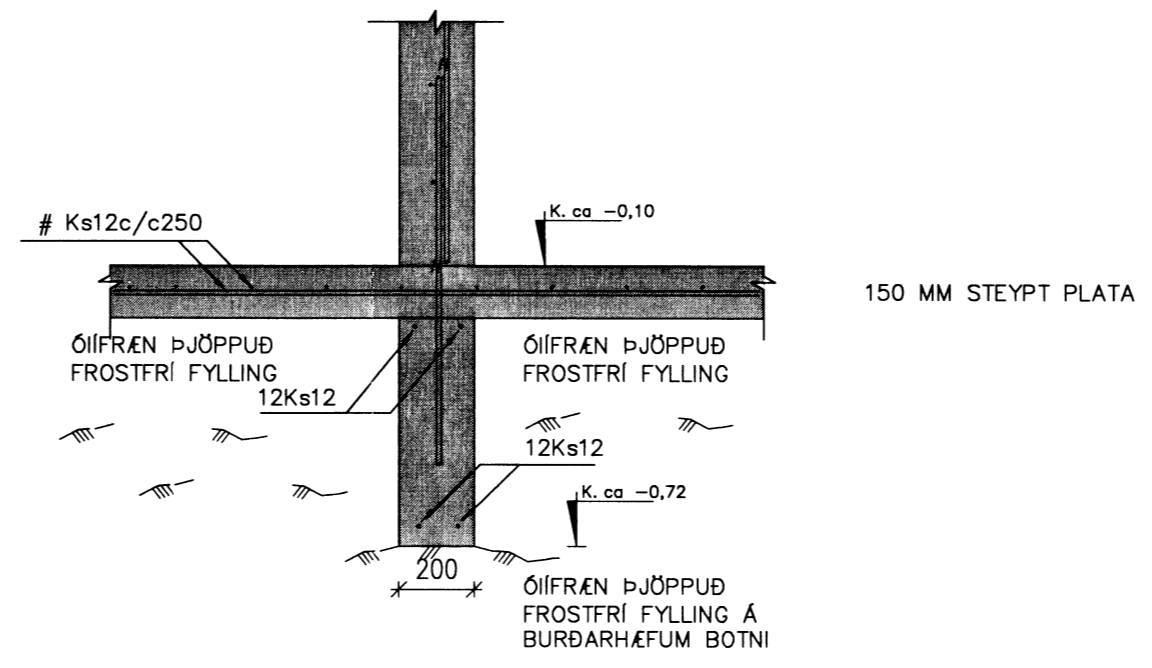


Skipulags- og byggingarfulltrúi Uppsveita bs.
Yfirfarið
 0^o FEB. 2015
Gunnarsson
 Byggingarfulltrúi



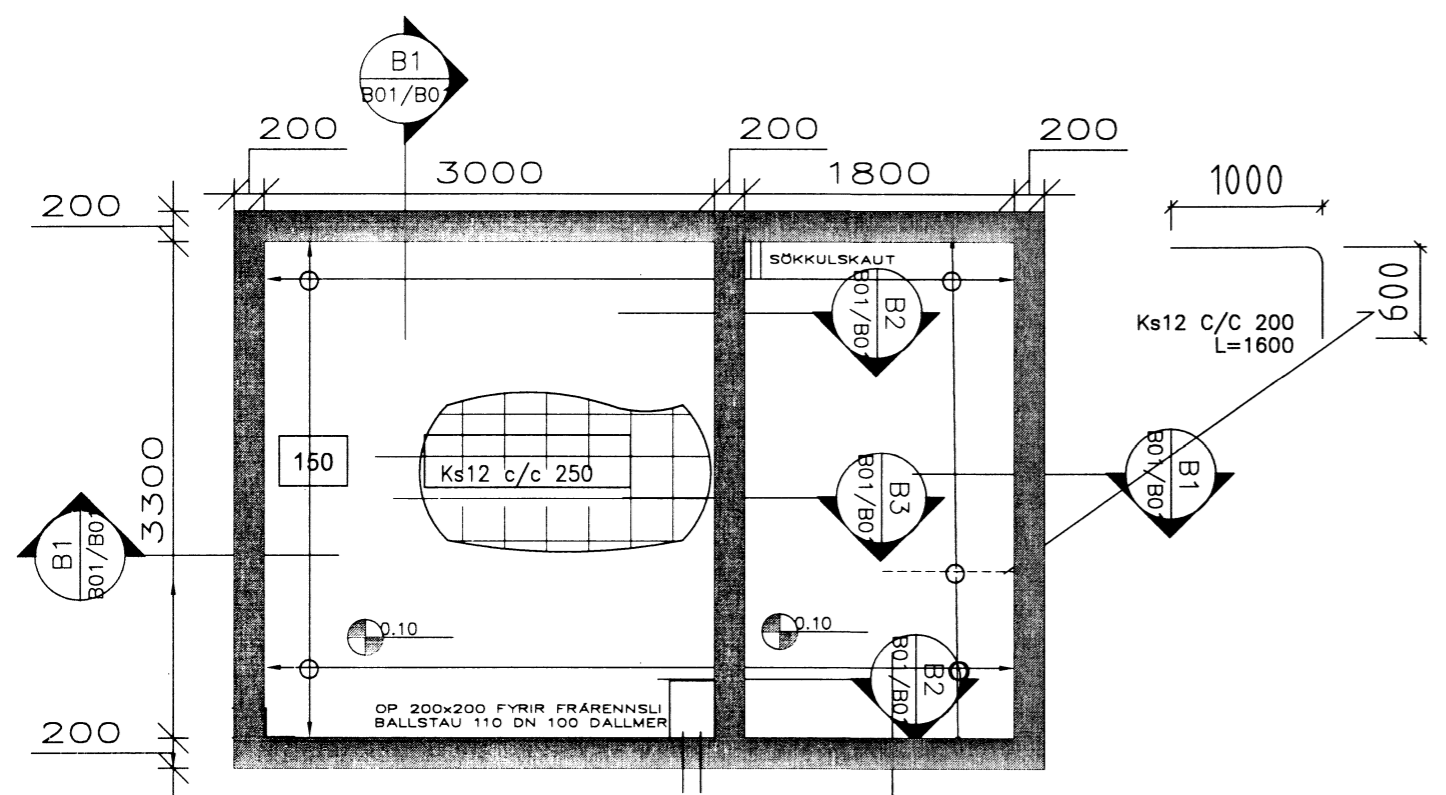
B3 SNID
 B01 B01 M. 1: 20

SNID B3 M.1:20

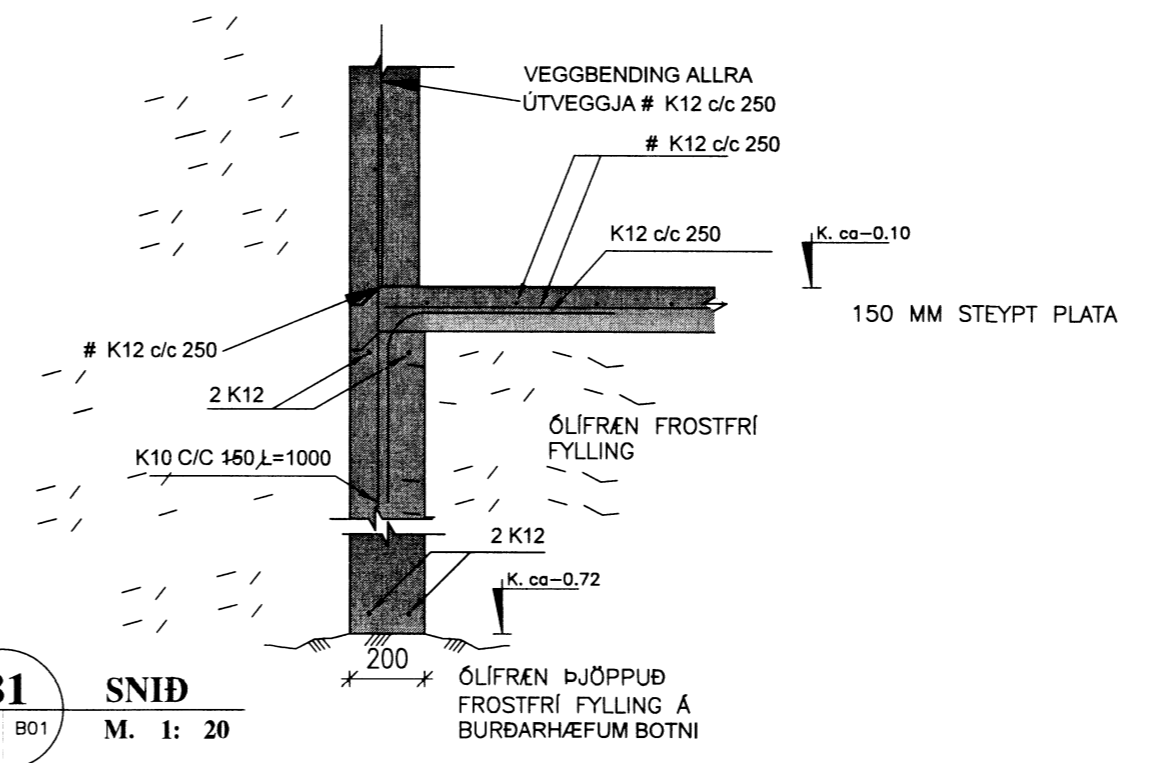


B2 SNID
 B01 B01 M. 1: 20

SNID B2 M.1:20

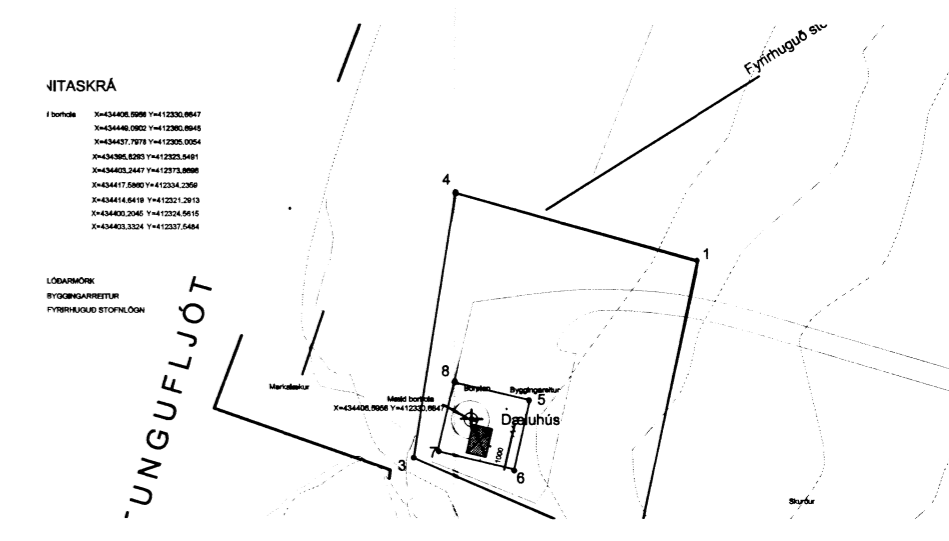


GRUNNMYND M. 1:50



B1 SNID
 B01 B01 M. 1: 20

SNID B1 M.1:20



**DÆLUBERG - HITAVEITA BERGSTAÐA
 BLÁSKÓGABYGGÐ ÁRNESÝSLU**

JÁRNBENT STEYPA M. 1:50, 1:20 Bl.Nr. 1/2
 D. 15.09.2014 **B 01**

SÖKKULL OG BOTNPLATA
 Halldór Jónsson, verkfræðingur kt. 031137-2769
 HALLSTEINN ehf. kt. 450894-2309
 Bjarlind 4 201 Kópavogur 8921630 ; 5442163 ; halldorj@veb.is

6784