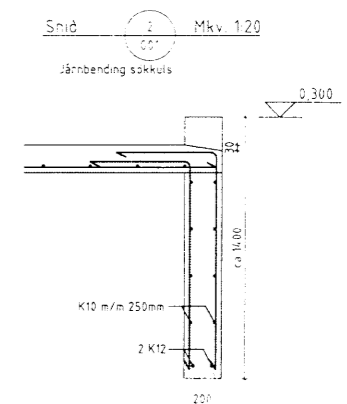
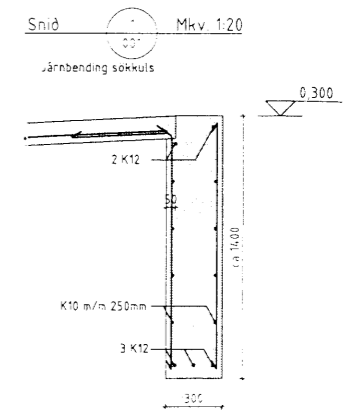
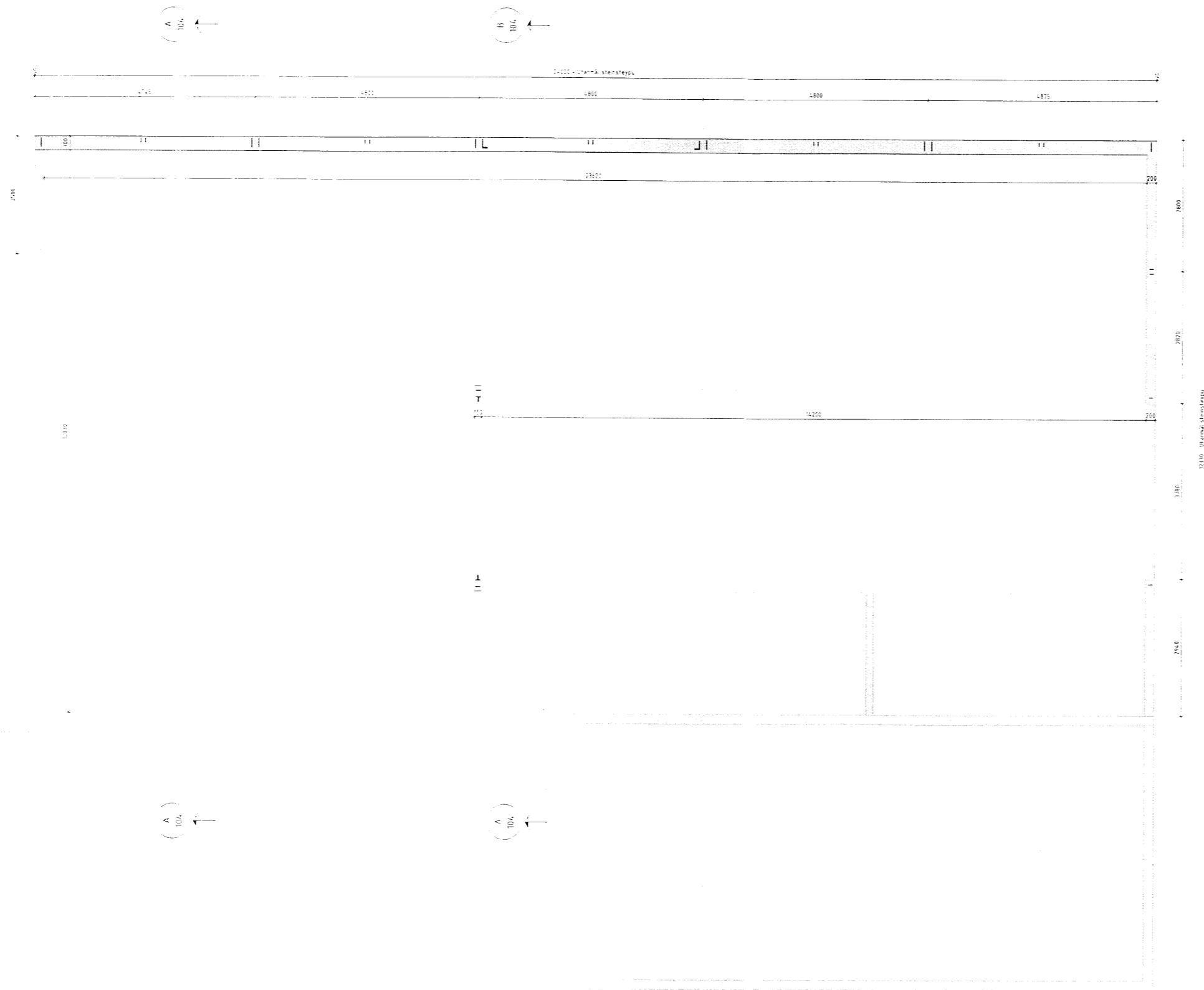


Skipulags- og byggingarfulltrúi
Uppsveita bs.
01. des. 2015
MÓTTEKIÐ



ÁLASSFERENDUR
 Leysti álag á grunn 1:114, K12 -H
 St. álag 1:114, K12 -H
 Vindálag 1:65, K12 -H
 Netálag 1:114, K12 -H
 St. gnumhringurum best á höndum í flokki C

Skýringar:
 Stensleypa í vegg: Brotþolsflokkur S-250
 Sementsmagn ank. 300 kg/m
 Vatnssementstala minni en 0,55
 Loftinnihald S-7%
 Bendstálar Ks-40s
 Undirstöður hvíla á burðarkefni, frostóruggri fyllingu
 Mesta álag á grunn en 0,12 Mpa
 Öll sneiðmál eru í mm, kórar í m
 Jágmarkssteypuhúla á jörnum í veggjum sem eru inni sé 30 mm
 Jágmarkssteypuhúla á jörnum í veggjum sem eru úti sé 40 mm

6824

Númer	Dagur	Skýringar	Bl. af
		150 / 120 21.07.2007 v07078 1	
Hrafnkelsstaðir Hrun Stækkun fjóss Undirstöður		HK HK Helgi Kjartansson Byggingaæknifráðingur Kf. 0302770-5419	001