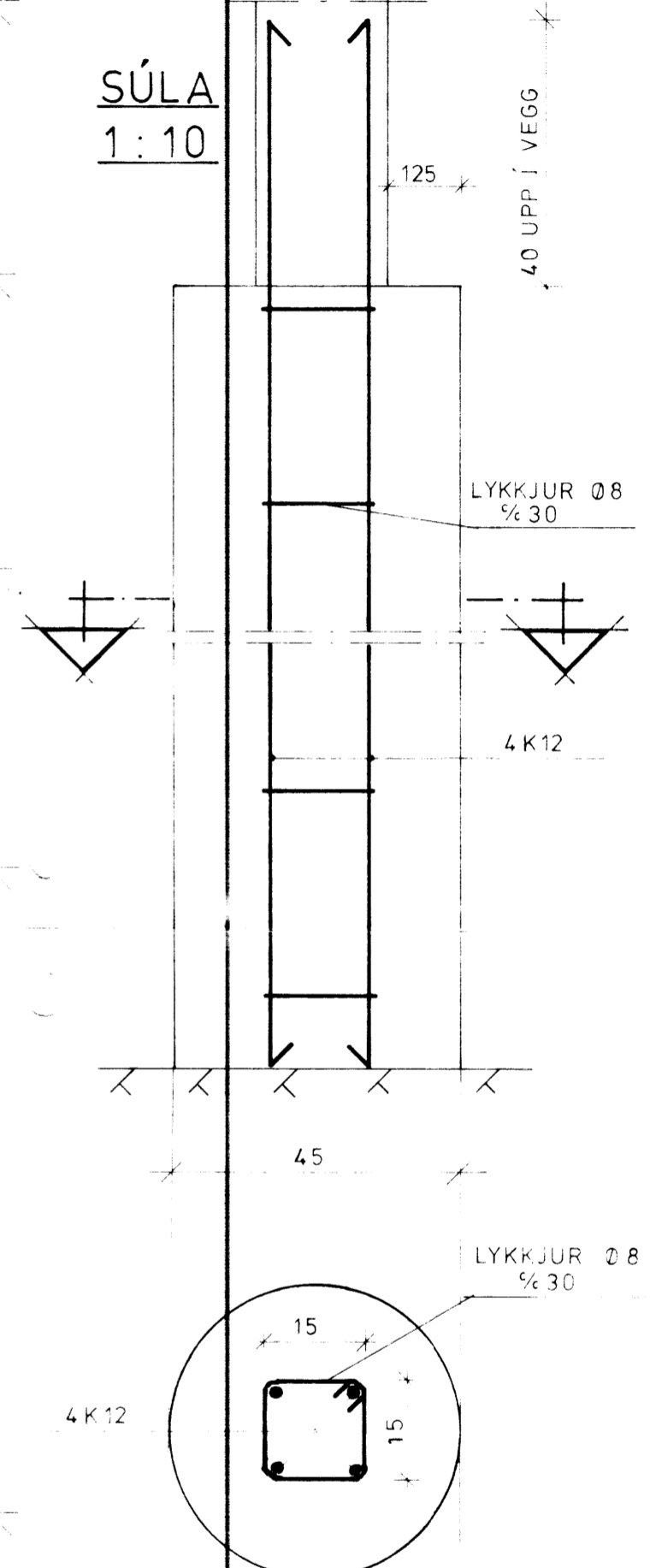


SÚLA
1:10



SNID A-A 1:10

SKÝRINGAR.

STEYPA S-160 SKV IST 10
BENDISTÁL Ks 40 Re= 2000kp/cm

BORA SKAL FYRIR SÚLUM NIÐUR Á
FAST UNDIRLAG OG ÞÉTTUR BLIKK-
EÐA PAPPÁHÖLKUR REKINN NIÐUR
Á BOTN
SJÁ SKAL TIL ÞESS AÐ LAUS JARÐ-
VEGUR SÉ EKKI Á BOTNI HÖLUNNAR

EF VATN KEMUR UPP Í SÚLUBOTNI ÞEGAR BORAD
ER SKAL STEYPUVINNA UNNIN SKV IST 10 LIÐ 7.10
EÐA HAFT SAMRÁÐ VÍÐ HÖNNUÐ
ÁRIÐANDI ER AÐ BORNUM SÉ BEINT LÖÐRÉTT
NIÐUR OG HÖLKURINN LIGGI ÞÉTT AÐ JARÐVEGI

MAGNTOLUR.
MÍÐAÐ ER VIÐ AÐ MEÐALDÝPT SÚLU SÉ 3m
STEYPA S-160 19m³
BENDISTÁL Ks 40

K 12	555 kg
K 8(Ø8)	110 kg

I.H.H. HÚSHÖNNUN SÍMI 99-3675
UNUBAKKA 4 PORLÁKSHÖFN

ÍBÚÐARHÚS Á LAUGARVATNI

UNDIRSTÖÐUR 6834
STAÐSETNING SÚLNA 1:50
JARNBENDING SÚLNA 1:10

19/7/79 Ólafur Snegim.