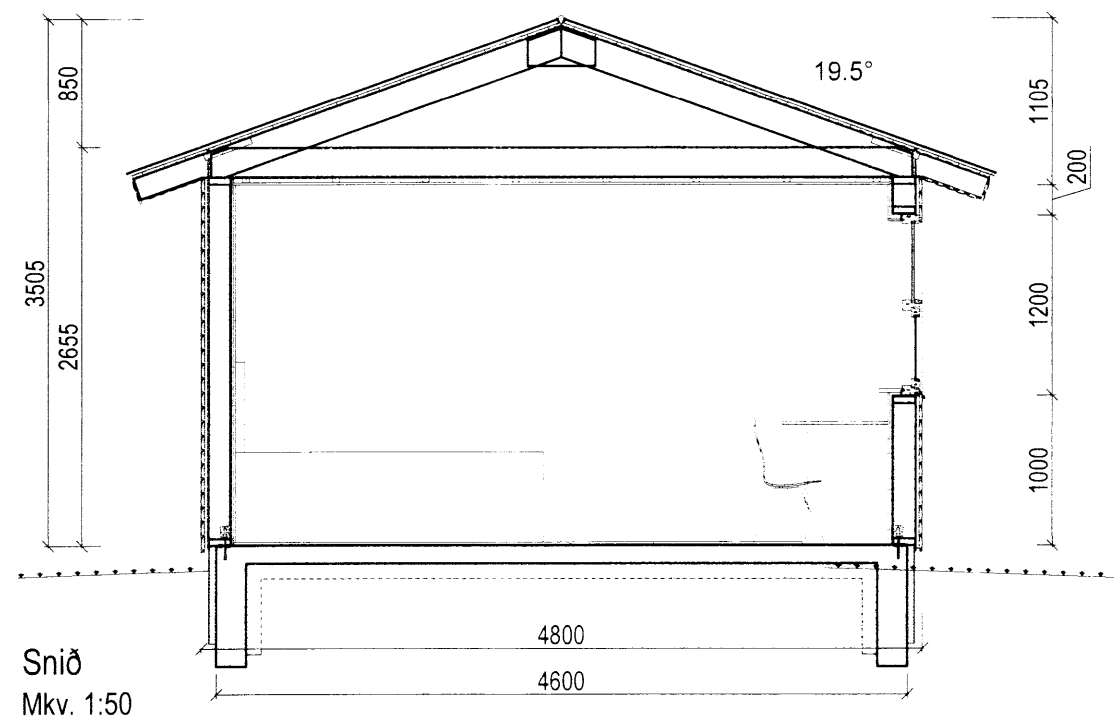
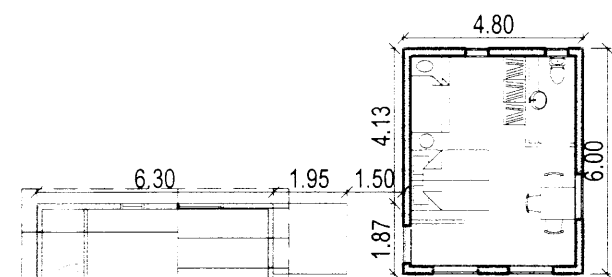
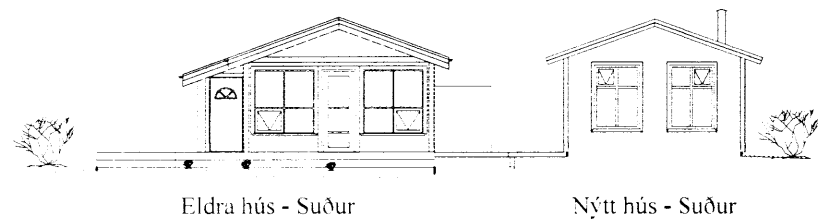


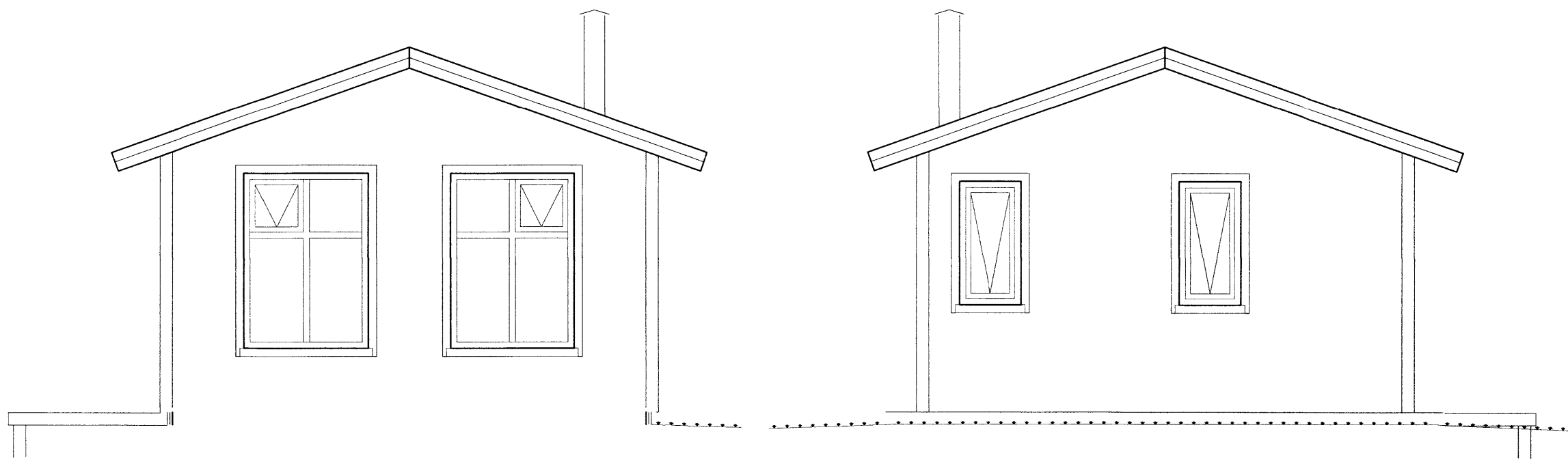
Grunnmynd  
Mkv. 1:50



Snið  
Mkv. 1:50

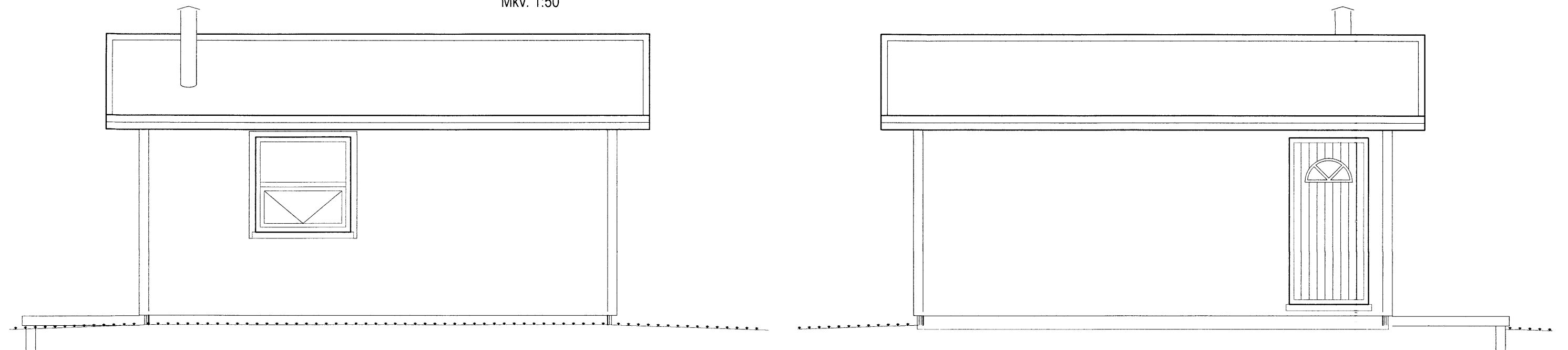


Afstaða  
Mkv. 1:200



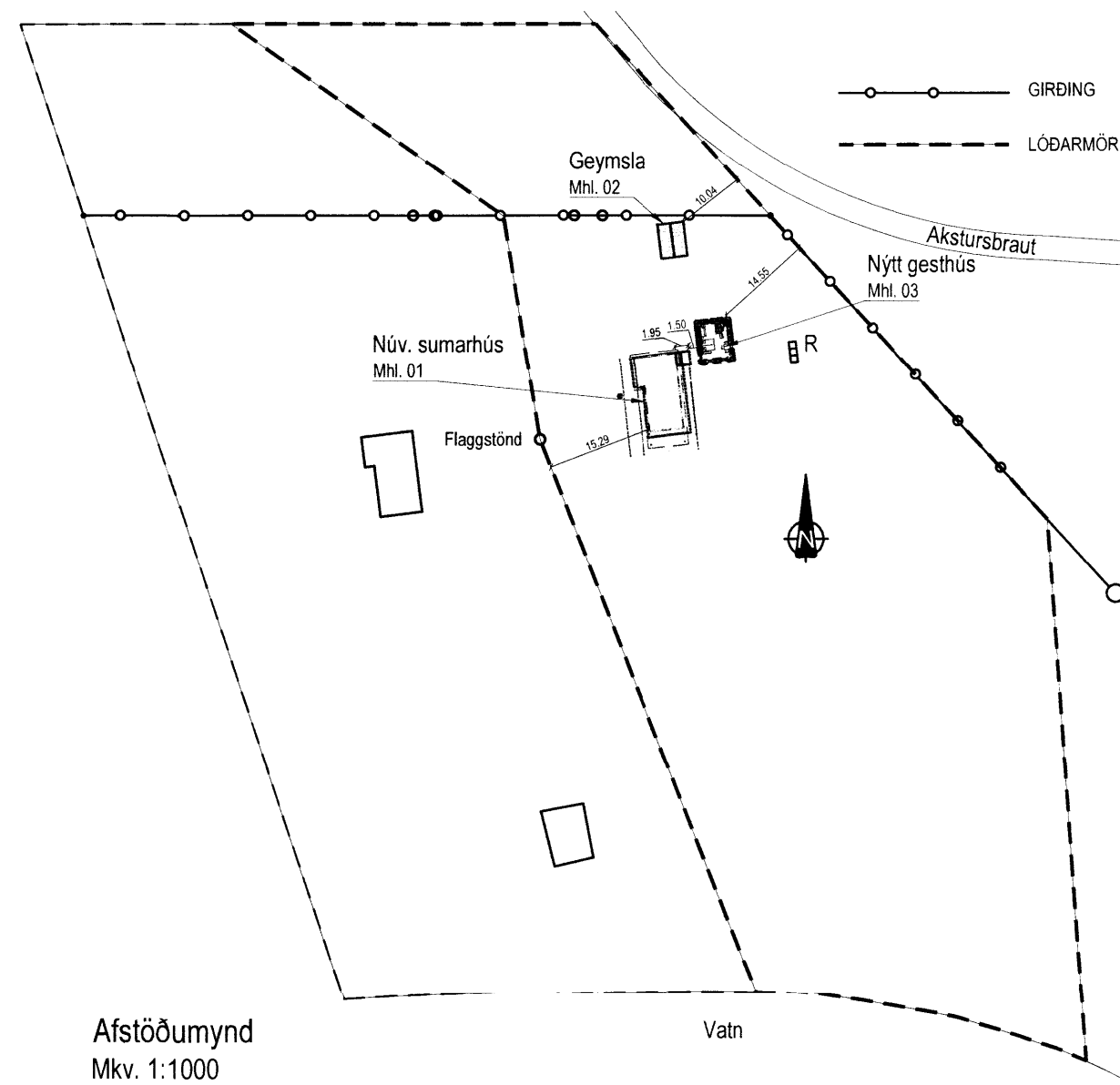
Útlit - Suður  
Mkv. 1:50

Útlit - Austur  
Mkv. 1:50



Útlit - Norður  
Mkv. 1:50

Útlit - Vestur  
Mkv. 1:50



Afstöðumynd  
Mkv. 1:1000

Skipulags- og byggingarfulltrúi Uppsveita bs.  
Sæmþykkt  
16 APR. 2015  
*Peygi Kjalar*  
Byggingarfulltrúi

DAGS:	NR:	BREYTINGAR:	SAMB.:

Skýringar:

Sótt er um að byggja gesthús sem er 28,8m<sup>2</sup> að grunnflatarmáli og 88,7m<sup>3</sup> að rúmmáli við núverandi sumarhús á lóð í landi Skálabrekku í Bláskógabyggð.

Húsið verður gert úr timburgrind á steyptan sökkul. Útveggir verða klæddir með liggjandi timburklæðning. Þakhalli er 19,5°. Litir verða náttúrulegir og í samræmi við umhverfið. Veggir eru gerðir úr 45x145 burðarvirkistimbri, almennt c/c 600, á milli stöða kemur 150mm steinullareinagrunn, þak er byggt upp úr 45x195 c/c 600 burðarvirkistimbri með 45x195 skambbitum. Á milli skambbita kemur 200mm steinullareinagrunn með vindpappa. Þak er heilklætt á sperrur með 25x150 borðaklæðningu, þar yfir kemur pappi og síðan búrústál. Veggir og þak eru síðan klædd að innan með rakavarnalagi sem límt er saman með viðeigandi límbandi. Veggir eru klæddir að utan með 9mm krossvið og þar yfir kemur 20mm loftbil og þar yfir klæðning, timbur.

Hús verða hæðarsett og staðsett nánar í samráði við byggingarfulltrúa.

Húsið verður hitað með rafmangi. Frárennsli frá hús fer í núverandi rörþró. Neysluvatn kemur frá hitakút í núverandi hús. Húsið verður kynnt með rafmagni sem kemur frá RARIK.

SKÝRINGAR

- SL SLÖKKVITÆKI
- RS REYKSKYNJARI
- HS HITASKYNJARI
- LR LOFTRÆSING
- BO BJÖRGUNAROP Min 600x900 á 1. hæð
- NF GÓLF NIÐURFALL
- R ROTÞRÓ



<b>Skálabrekka – Gesthús</b> Bláskógabyggð		Höfundur: Guðmundur Hansson 151263-3649 Svavar M. Sigurðsson 180867-3419	DAGS: 16.01.2015 GEFNUNAR: 101 VERKNUMER: 14-78
Aðal- og brunavarnaruppdráttur Grunnmynd, útlit & snið Afstöðumynd & skýringar		SAMÞYKKT: <i>Svein M. Sig.</i> AÐALDRÖNNUDUR: <i>Svein M. Sig.</i> SAMÞYKKT:	MÁLKV: 1:50/1000 TEIKN.NR.: 101 ÞTGAFA:
PLANIAD: SMS TEIKNARE: SMS MÆLI:	YFIRFAR: GP	VERKFRÆÐIÞJÓNUSTAN EHF	

Q:\verkefni\4114-78 Skálabrekka Sumarhúsinningar\teikn\101\_Gesthus\_Skalabrekka.dwg