

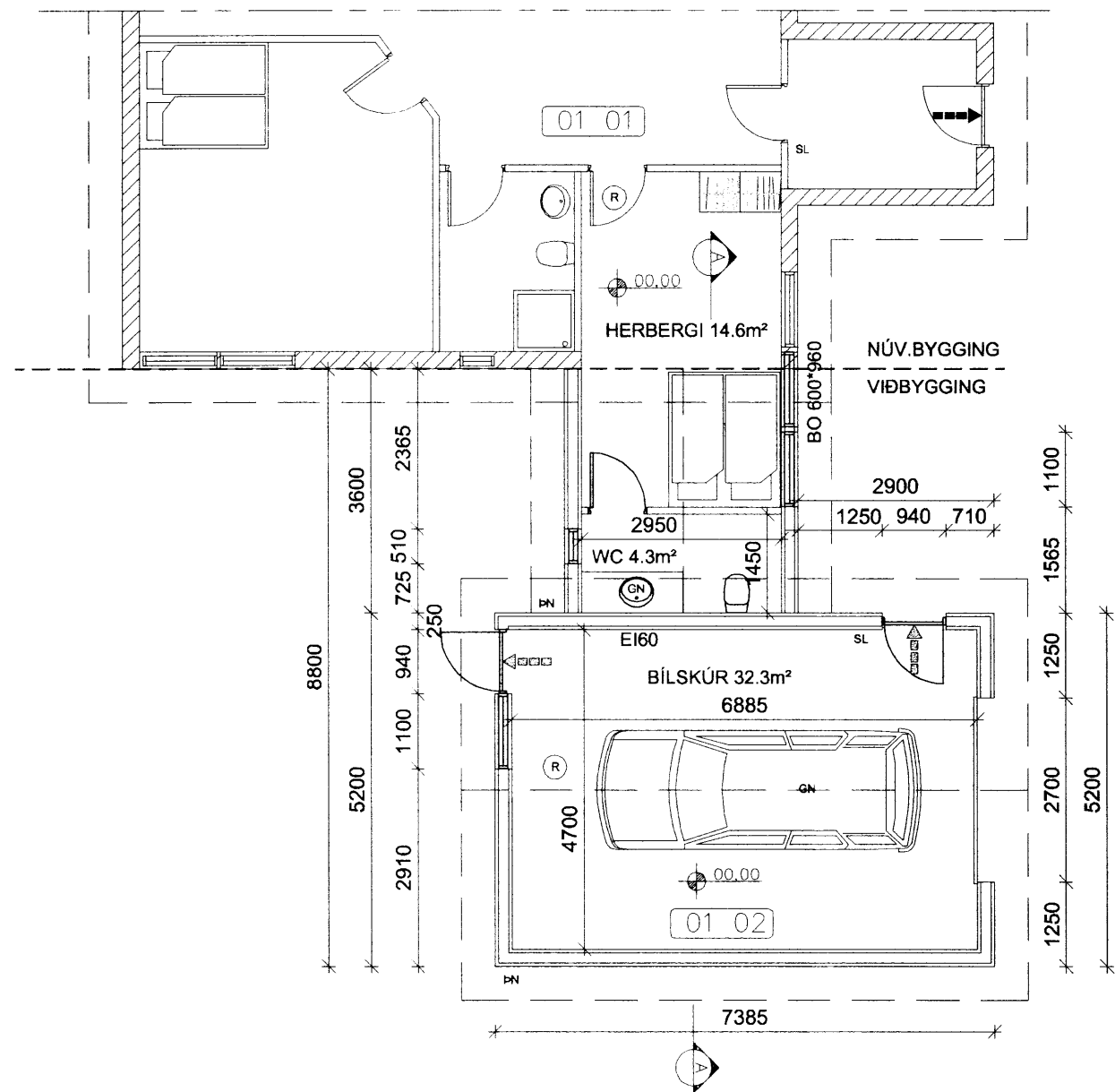
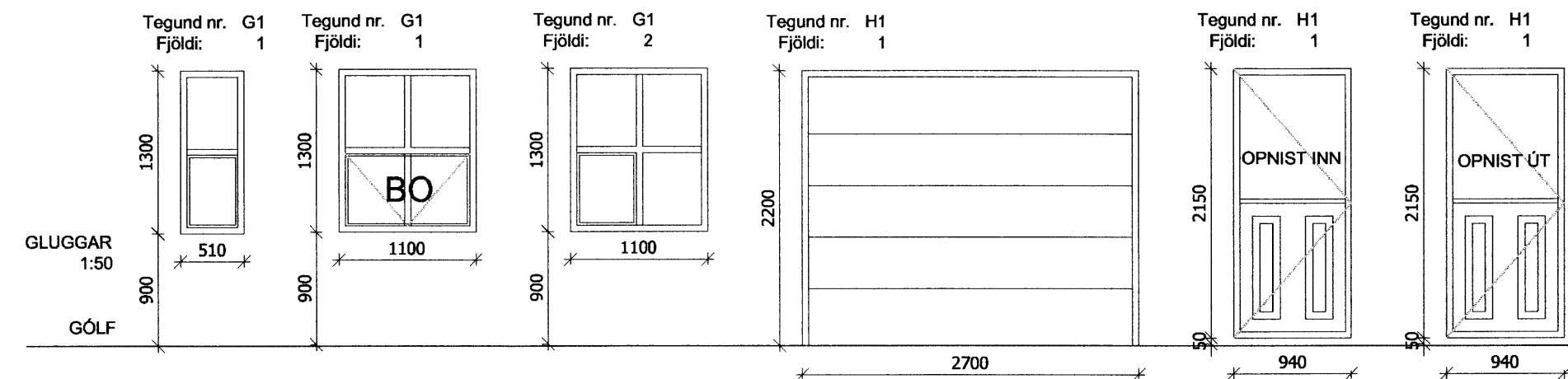
### SKÝRINGAR

GLUGGAR SKULU VERA VOTTUÐ FRAMLEIÐSLA.

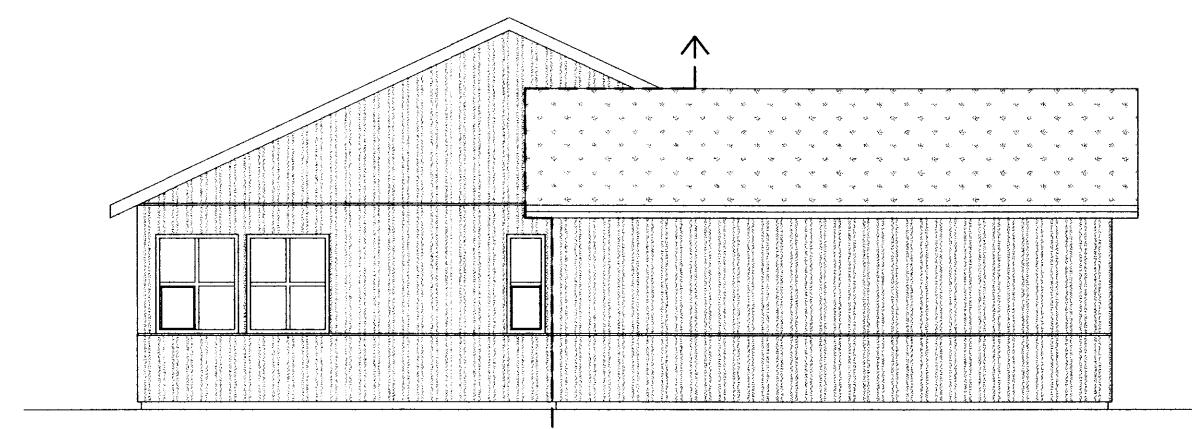
VARMAEINANGRUN  
GLUGGAR OG HURÐIR SKULU STANDAST KRÖFU BYGGINGAREGLUGERÐAR  
GR. 13.3.2 UM U-GILDI  
HURÐIR 3,0  
GLUGGAR, (VEGIÐ MEDALTAL) 2,0

BYGGINGARNEFNDARUPPDÆTTIR SKULU HAÐDIR TIL HLIÐSJÓNAR VIÐ  
SMÍÐI Á HURÐA OG GLUGGAEININGUM.

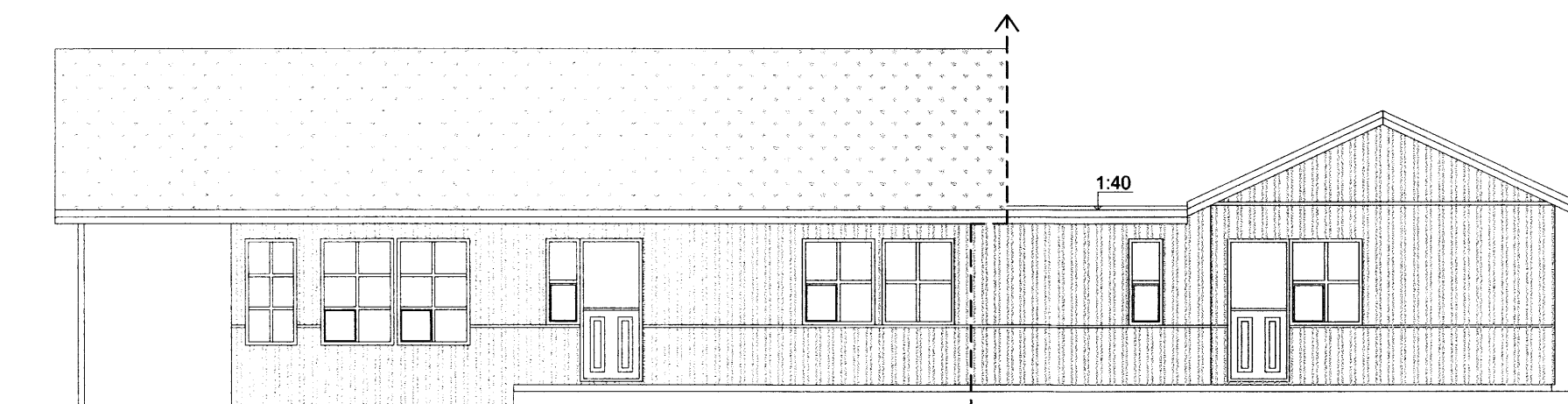
MÁLSETNING  
MÁL ERU ALMENNT GEFIN FRÁ YTIRBRÚN GLUGGA  
MÁL ERU GEFIN Í MM



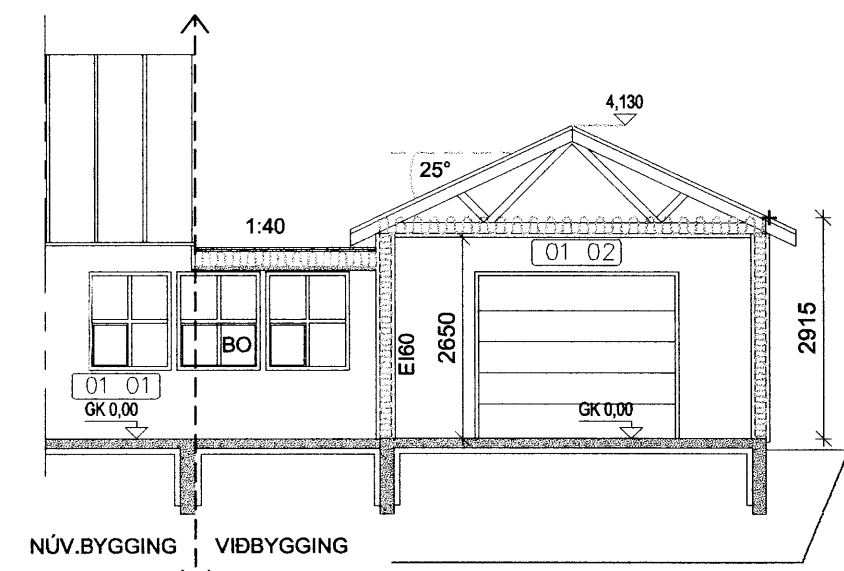
ÚTLIT  
NORÐUR  
VIÐBYGGING NÚV.BYGGING



ÚTLIT  
AUSTUR  
NÚV.BYGGING VIÐBYGGING



ÚTLIT  
SUÐUR  
NÚV.BYGGING VIÐBYGGING



Skipulags- og byggingarfulltrúi Uppsveita bs.  
**Samþykkt**  
15 OKT. 2015  
*Alvin Guðsson*  
Byggingarfulltrúi

### BYGGINGARLÝSING:

FYRIRHUGAÐ ER AÐ BYGGJA VIÐ NÚVERANDI HÚS BÍLSKÚR OG  
STÆKKUN Á HERBEGI VIÐ UPPHÆDIR 15. mh 01. STADGREINIR  
8719-1-76030150.

#### VIÐBYGGING/BÍLSKÚR:

GÓLF ER JÁRN BENT STEINSTEYPT PLATA OG SÓKKLAR EINANGRAD  
MED 100mm EINANGRUNARPLASTI.

ÚTVEGGIR ERU ÚR 145X45mm (2X6") BURÐARVIÐ. EINANGRAD MED  
145mm STEINULLAREINANGRUN. AÐ UTAN KEMUR 9mm  
GRENKROSSVIÐUR NEGLDUR Í LÍM, 34mm LOFTUNARGRIND OG  
STANDANDI TIMBURKLÆÐNING. VEGGIR SKULU VERA LÁGMARK EI30  
NEMA AÐ ANNAD KOMI FRAM Á TEIKNINGU. ÞAR SEM BRUNAHÓLFANDI  
VEGGUR GENGUR AÐ ÚTVEGG EÐA ÞAKI SKAL BRUNAHÓLFUN  
ÁVALLT NÁ ÚT AÐ YSTU VEGG OG/EDA ÞAKKLÆÐNINGU  
KLÆÐNINGAR SKULU VERA Í FLOKKI 2 Í ÍBÚÐ OG FLOKKI 1 Í BÍLSKÚR.

ÞAK ER KLÆTT TÖRFI, BORÐAKLÆÐNINGU OG PVC DÚK. ÞAKVIRKI Í  
BÍLSKÚR ER ÚR KRAFTSPERRUM MED 220 mm EINANGRUN. Í  
MILLIBYGGINGU ER ÞAK BYGGT Á 200 mm BITUM. OFANÁ BITA KEMUR  
21 mm LOFTUNARGRIND, BORÐAKLÆÐNING OG PVC DÚKUR. ÞAKIÐ ER  
EINANGRAD MED 200 mm ÞAKULL + 30 mm ÞÉTTULL (SEM KEMUR Í  
RAFMAGNSTRIND). NEÐAN VIÐ ÞAKULL ER RAFMAGNSGRIND OG GIPS  
KLÆÐNING. TRYGGJA SKAL LOFTUN ÞAKVIRKIS SAMKVÆMT  
BYGGINGAREGLUGERÐ. GENGIÐ ER FRÁ RAKAVARNARLAGI 0,20MM  
POLPLASTI Á HEFÐBUNDIN HÁTT. ÞAK SKULU VERA LÁGMARK EI30  
NEMA ANNAD KOMI FRAM Á TEIKNINGU. KLÆÐNINGAR SKULU VERA Í  
FLOKKI 2 Í ÍBÚÐ OG FLOKKI 1 Í BÍLSKÚR.

GLUGGAR SKULU VERA VOTTUÐ FRAMLEIÐSLA GLERJAD MED  
TVÖFÖLDU K GLERI.

BRUNAVARNIR SKULU VERA SAMKVÆMT KRÖFUM  
BRUNAMÁLAFIRVALDA OG TEIKNINGUM AÐALHÖNNUÐAR. SETJA SKAL  
UPP SLOKKVIT/ÆKI AF VIÐURKENNDRI GERÐ Í ÍBÚÐ OG BÍLSKÚR.  
REYKSKYNJARA SKAL SETJA Í ÖLL RÝMI.

UPPHITUN ER HITAVEITA

SKOLP SKAL VEITA Í NÚVERANDI FRÆRENNISKERFI

SKÝRING TÁKNA:

- GN GÓLFNIDURFALL
- SL SLOKKVIT/ÆKI
- PN ÞAKNIDURFALL
- SB STEYPIBÆÐ
- 00.00 KÓTI
- 00.00 FLÓTTALEIÐ

| BR. | DAGS. | BREYTING |
|-----|-------|----------|
|     |       |          |
|     |       |          |
|     |       |          |

UPPHÆÐIR GRÍMSNES  
UPPHÆÐIR\_15  
GRUNNMYND/SNIÐ/ÚTLIT/GLUGGAR-HURÐAR  
VIÐBYGGING BÍLSKÚR  
Tækning nr. 101

|           |         |            |            |
|-----------|---------|------------|------------|
| Hannað:   | Teknað: | Yfirfarð:  | Mkv:       |
| ÓTB       | ÓTB     |            | 1:100/1:50 |
| Samþykkt: |         | Kl.:       |            |
|           |         |            |            |
| Dags:     | Nr:     | Blaðstærð: |            |
| 29.11.14  | 031.14  | A2         |            |

**EFFORT**  
TEIKNISTOFA  
Ólafur Tage Bjarnason  
Byggingafræðingur BSc  
GAGNHEIÐI 70, 800 SELFOSS, kt. 159482-3489  
Sími: 697 6946, Vefang: www.effort.is

6873