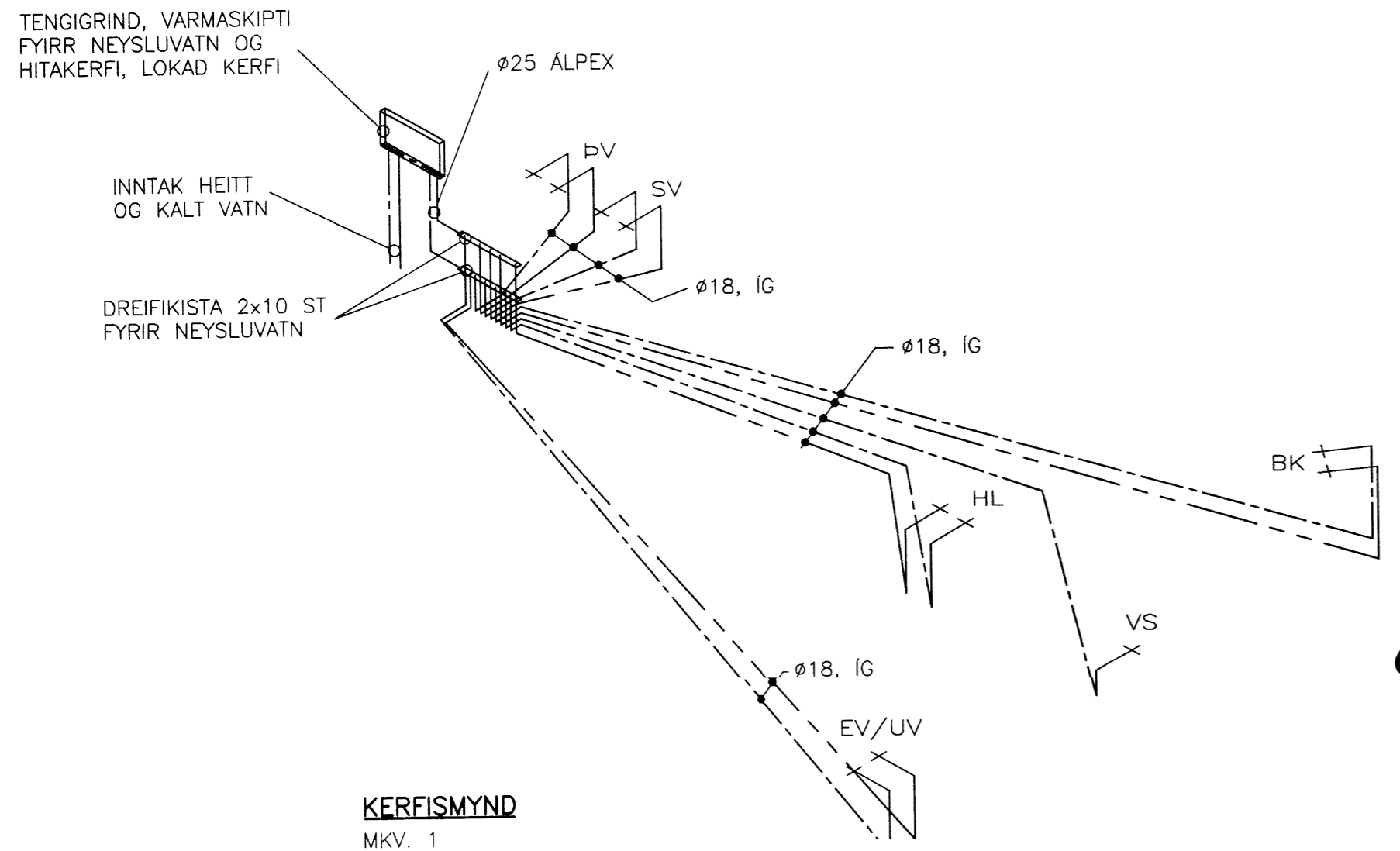


GRUNNMYND
MKV. 1



KERFISMYND
MKV. 1

TAFLA YFIR TÖPPUNARSTADI OG GRUNNRENNSLISGILDI, q_N

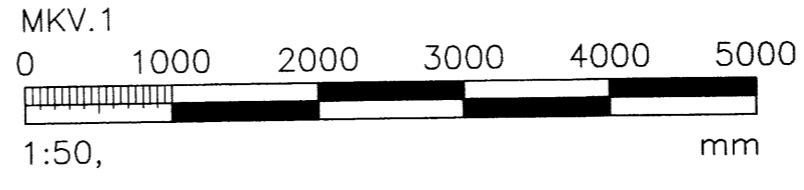
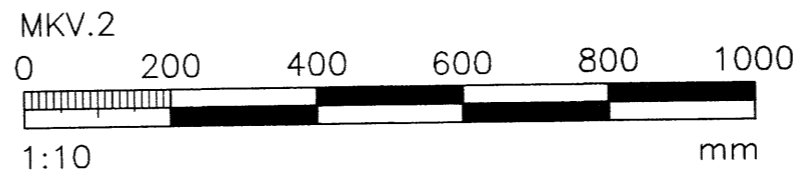
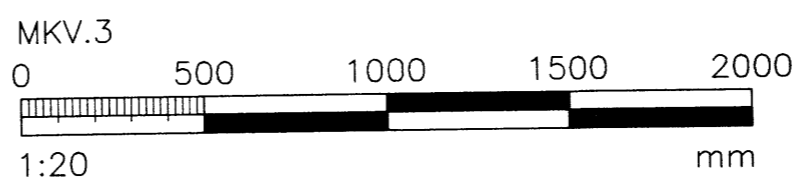
TÆKI:				KALT VATN	HEITT VATN
TÁKN	HEITI TÆKIS	q_N l/s	FJÖLDI	SUMMA q_N	SUMMA q_N
HL	HANDLAUG	0,1	2	0,2	0,2
VS	VATNSSALERNI	0,1	2	0,2	
BK	BADKER	0,3	1	0,3	0,3
EV	ELDHÚSVASKUR	0,2	1	0,2	0,2
UP	UPPÞVOTTAVÉL	0,2	1	0,2	0,2
SV	SKOLVASKUR	0,2	1	0,2	0,2
ÞV	ÞVOTTAVÉL	0,2	1	0,2	0,2
HEILDARSUMMA GRUNNRENNSLISGILDA l/s:				1,5	1,3
MESTA SAMTÍMARENSSLI l/s:				0,60	0,55

ADRAR SKÝRINGAR, NEYSLUVATNSLÖGN:

RÖR SKULU VERA PEX-RÖR, (RÖR I RÖR) SAMKV. DIN 2440 OG TENGISTYKKI SAMSVARANDI AÐ GERÐ.
NOTA SKAL RÖR Í RÖR ÞAR SEM LAGNIR LIGGJA Í GÓLFPLÖTU. ÖNNUR RÖR SKULU VERA ÚR ALPEX

KERFID SKAL ÞOLA 0,6 MPa VINNUPRÝSTING OG PRÓFAST MED 0,1 MPa AÐUR EN LEIÐSLUR ERU HULDAR. ALLT EFNI OG FRÁGANGUR KERFISINS SÉ Í SAMRÆMI VID ÁKVÆDI ÍST-67 OG GILDANDI REGLUGERDIR

ALLT LAGNAEFNI SKAL HAFA VOTTUN FRÁ VIDURKENNDUM ADILA



for Sæmundur Sigurðsson

ÚTGAFUFERILL

NÚMÉR:	DAGS:	SKÝRINGAR:	HANNAÐ:
B1	30.10.2006	BYGGINGATEIKNING	SV
DAGS. UNDIRSKRIFTAR:		NAFN OG KT. SAMRÆMINGARHÖNNUNAR:	
UNDIRSKRIFT SAMRÆMINGARHÖNNUNAR:			

MERKINGAR:

- LEIÐSLA FYRIR KALT NEYSLUVATN
- LEIÐSLA FYRIR HEITT NEYSLUVATN
- VS VATNSSALERNI
- HL HANDLAUG
- EV ELDHÚSVASKUR
- GN GÓLFNIDURFALL
- UV UPPÞVOTTAVÉL
- ÞV ÞVOTTAVÉL
- SK SKOLKRANI
- AV Á VEGG
- IV Í VEGG
- UL UNDIR LOFTI
- GN GÓLFNIDURFALL
- ÚL ÚTLOFTNUN
- ÍL Í LOFTI
- KV KLAKAVÉL
- IG Í GÓLFI

ÖLL AFNOT OG AFRITUN TEIKNINGAR, AÐ HLUTA EDA HEILD, ER HÁÐ SKRIFLEGU LEYFI HÖFUNDA.

T.S.V. s/f kt:511096-3089
 Ásabraut 17 S. 431 2678 / 897 6273
 300 Akranesi netfang: s.vigl@aknet.is

HEITI VERKS:
KLAUSTURHÓLAR 8
GRÍMSNES- OG GRAFNINGSHR.

HEITI TEIKNINGAR:
 HREINLÆTISKERFI
 NEYSLUVATN, GRUNNMYND
 SÉRMYNDIR, SNID OG SKÝRINGAR

MÆLI:	TEIKNUN:	SV	ÖSKAHLI/ÁRFRÉD:	VAR:	2006-78
HANNAÐ:	YFIRFARID:	SV	MKV:	1:50/20/10	NR. TEIKNINGAR:
DAGS. UNDIRSKRIFTAR:	NAFN OG KT. HÖNNUNAR:		P300		
Sæmundur Víglundsson 171057-4429					
UNDIRSKRIFT HÖNNUNAR:				ÚTGÁFA:	
				B1	

6886