

I BENDISTÁL:

GÆDI BENDISTÁLS SKULU VERA Í SAMRÆMI VID ÍST 14 (DS 411), FLOKK b2 LÁGMARKS SKRIDMÖRK: $f_{yk} = 400 \text{ MPa}$ SEIGLA, P.E. BROTSPENNA/FLOTSPENNNA: $1,15 \leq f_t/f_y \leq 1,35$ BROTTLENGING: $\geq 6\%$

UM JÄRN BENDINGU GILDA ÁKVÆDI ÍST 10 OG ÍST 14 (DS 411)

- K10c300 TÁKNAR 10mm KAMBSTÁL MED 300mm BIL MILLU JÄRNA
- TÁKNAR JÄRN ALMENNT OG Í NEDRI BRÚN PLÖTU
- - - - TÁKNAR JÄRN Í EFRU BRÚN PLÖTU
- ↗ ↘ TÁKNAR SKEYTINGU JÄRNA
- TÁKNAR JÄRN SEM BEYGIST UPP
- × TÁKNAR JÄRN SEM BEYGIST NIDUR
- ↔ SÝNIR STEFNU Á JÄRNUM NÆST BRÚN
- TÁKNAR 2K16, L=1500 SEM KEMUR VID GÓLFSID OP Á
- L TÁKNAR NESTU HÆD FYRIR OFAN OG STENDUR 700 UPP ÓR PLÖTU.

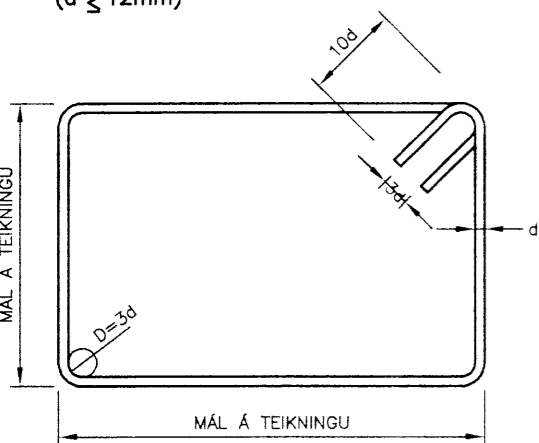
BEYGING OG SKEYTING JÄRNA:

ÞVERMÁL JÄRNS, d	mm	8	10	12	16	20	25
ÞVERMÁL BEYGJUHHRINGS, D	mm	24	30	36	96	120	150
SKYEYTINGU JÄRNA S	mm	350	400	500	650	800	1000

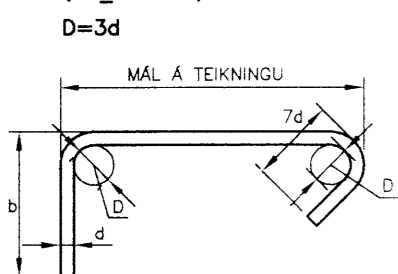
EF SKEYTT ER MEIRA EN FJÓRDUR HVERT JÄRN Í SAMA ÞVERSNIDI SKAL AUKA SKYEYTINGU UM 40%

ATHUGA BER AD EIGI ER LEYFLEGT AD BEYGJA BENDISTÁL EF LOFTHITI ER UNDIR -5°C

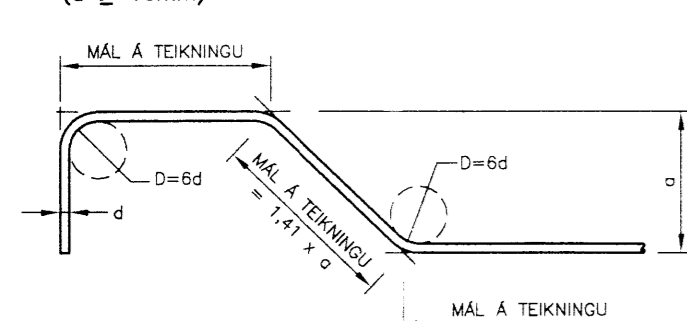
LYKKJUR:
($d \leq 12\text{mm}$)



ÞVERBÖND:
($d \leq 12\text{mm}$)



BURDARJÄRN:
($d \geq 16\text{mm}$)



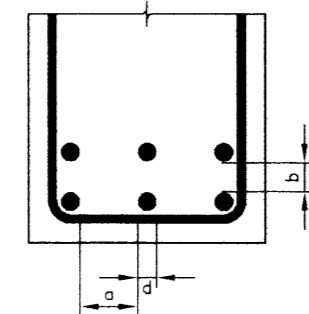
FJARLEGD JÄRNA FRÁ STEYPTU YFIRBORDI:

BYGGINGARHLUTAR ADSTÆÐUR	FJARLEGD JÄRNA FRÁ STEYPTUYFIRBORDI NEMA SÉRTEIKNING SÝNI ANNAD.		
	PLÖTUR mm	VEGGIR mm	BITAR OG STODIR mm
INNANHÖSS	15	15	20
UTANHÖSS OG ANNARSSTADAR ÞAR SEM RAKI ER MIKILL	30	30	30
ÞAR SEM SJÖROK ER AD RÁÐI	40	40	40

STEYPUHULA Á BURDARJÄRN SKAL ÞÓ HVERGI VERA MINNI EN $1,5 \times d$ ÞANNIG SKAL GENGID FRÁ BENDINGU Í MÖTUM, AD ALLAR STANGIR SEU Á ÞEIM STAD SEM TIL ER ATLAST SKV. UPÐRÁTTUM OG TRYGGT SE AD ÞAR HREYFIST EKKI ÞEGAR STEYPT ER. SKAL Í ÞVI SKYNI NOTA FJARLEGDARKUBBA OG STÓLA. VIKMÖRK Á STAÐSETNINGU JÄRNA Í ÞVERSNIDI ER $\pm 5\text{mm}$

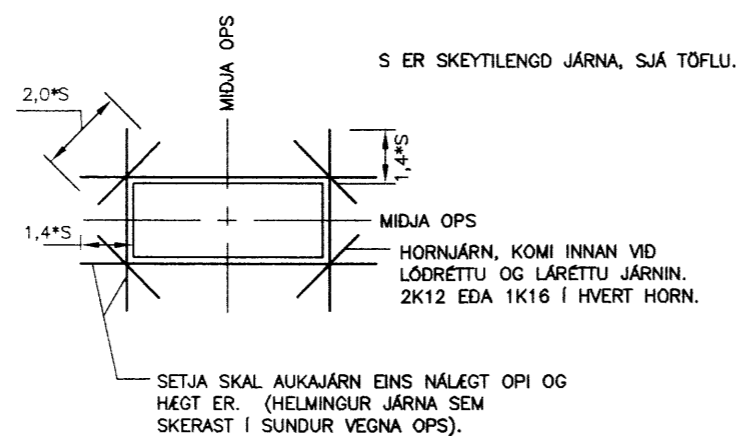
MILLIBIL JÄRNA Í BITUM:

$a = 2x_d$, ÞÓ MINNST $D_{\text{max}} + 10\text{mm}$
 $b = 1,0x_d$, ÞÓ MINNST D_{max}
 $D = \text{KORNASTÆRÐ Í STEYPU}$

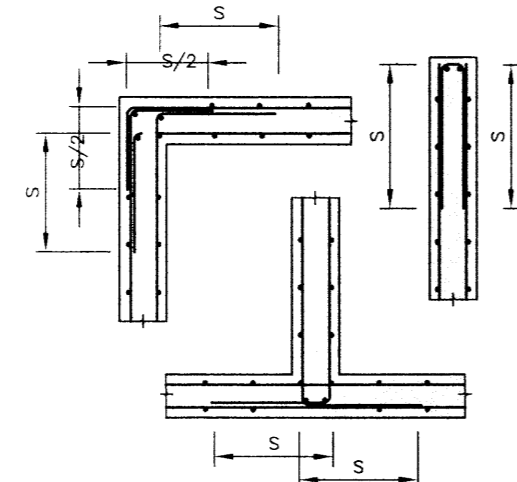


FRÁGANGUR JÄRNA Í KRINGUM OP:

SÉ EKKI ANNARS GETID KOMI AUKALEGA JÄRN UMHVÆFTIS GLUGGA, HURDIR OG GÖT Í PLÖTUM OG VEGGJUM ER SVARA TIL ÞEIRRA JÄRNA SEM KLIPPT ERU Í SUNDUR, ÞÓ ALDREI MINNA EN 2 K12 ER NÁI 50cm ÓT FYRIR OP.



FRÁGANGUR JÄRNA Í HORNUM OG ENDUM:



II STEINSTEYPA:

STEYPA OG STEYPUVINNA SKAL VERA Í SAMRÆMI VID ISLENSKA STADLA ÍST 10 OG ÍST 14 (DS 411)

FRAMKVEMDAFLOKKUR: B STEYPUGÆDI EINSTAKRA BYGGINGARHLUTA:

BYGGINGARHL.	BROTÞ.FL. N/mm^2 (kp/cm^2)	SEMENTSMAGN kg/m^3	V/S - TALA
UNDIRSTÖÐUR	C25	>350	0,55
X			
X			
X			
X			

ÞYKKLEIKAFLOKKUR: ÞF, SIGMÁL X-XXcm LOFTINNIHALD: X,X%

TÁKN:

- STEYPA Í SNIDI
- STEYPUKIL
- GÖMUL STEYPA

III TRÉVIRKI:

ALLT EFNI OG VINNA SKAL VERA Í SAMRÆMI VID ALLT EFNI OG ISLENSKAN STADAL ÍST/DS 413

LJMTRE SKAL VERA AF STYRKLEIKAFLOKKI L40

TIMBUR Í BURDARVIRKI SKAL ALLT STANDAÐ KRÖFUR SEM GERÐAR ERU TIL TIMBURS AF STYRKLEIKAFLOKKI K24

ADRIR VIDIR MEGA VERA AF STYRKLEIKAFLOKKI K18

ÞAR SEM TIMBUR LIGGUR AD KALDRI STEYPU SKAL SETJA RÆMU AF TJÖRUPAPPA Á MILLU.

ALLIR NAGLAR, BOLTAR OG FESTJÄRN Í ÞÖKUM SKULU VERA SINKHÖÐUD SBR. ÍST/DS 413.

MÖRBOLTAR: L=150/80 MERKIR LENGÐ BOLTA: 150mm OG FESTIÐYPT: 80mm FYLGA SKAL FYRIRMELUM FRAMLEIÐANDA VID UPSETNINGU Á BOLTUM, MÖRBOLTUM, FESTJÄRNUM O.S.FRV.

N TÁKNAR VENJULEGAN FERHYRNDAN SAUM K TÁKNAR KAMBSAUM.

IV STÁLVIKRI:

ALLT EFNI OG VINNA SKAL VERA Í SAMRÆMI VID ÍST/DS 412 OG ÍST EN-STADLA.

STÁL Í BITUM, PROFILUM OG PLÖTUM SKAL VERA AF GEDAFLÖKKI S235JO SKV. ÍST EN 10025:1990 + A1:1993

SUDUEFNI SKAL VERA SAMSVARANDI AD GÆÐUM.

BOLTAR SKULU VERA AF GEDAFLÖKKI 8,8.

ALLAR SUDUR SKULU UPFYLLA SAUMFLOKK B SKV. ÍST/DS 412 (FLOKKUR C SKV ÍST EN 25817)

SUDUMENN SKULU HAFA HÆFNISVOTTORÐ SKV. ÍST EN 287-1.

ALLT STÁL SKAL VERA HEITSINKHÖÐAD SKV. SÆNSKUM STADLI S33583, KLASS B.

V ÁLAGSFORSENDUR:

NOTÁLAG:

ÁLAGSTILHÖGUN ER Í SAMRÆMI VID ISLENSKAN STADAL ÍST 12 (DS 410)

ÞÖK: 1,5 kN/m^2

GÖLFPLÖTUR: 3,0 kN/m^2

AUKANOTÁLAG VEGNA LETTRA VEGGJA: 1,0 kN/m^2

VINDÁLAG:

ÁLAGSTILHÖGUN ER Í SAMRÆMI VID ISLENSKAN STADAL ÍST 12 (DS 410)

VINDSVÆÐI I: $V = 35,5\text{m}/\text{sek}$, $q = X,XX\text{kN}/\text{m}^2$

SNJÓÁLAG

ÁLAGSTILHÖGUN ER Í SAMRÆMI VID ISLENSKAN STADAL ÍST 13 (DS 410)

SNJÓÁLAGSSVÆÐI II: 3,0 kN/m^2

VI GRUNDUN:

GRUNDUN ER Í SAMRÆMI VID ISLENSKAN STADAL ÍST 15 (DS 415)

X
X
X
MESTA ÁLAG ER 0,5 MPa (0,5 kp/cm^2)

JARÐSKJÁLFTAÁLAG:

ÁLAGSTILHÖGUN ER Í SAMRÆMI VID ISLENSKAN STADAL ÍST 13

$V = Z \times K \times C \times W$

$Z = X,XX$

$K = X,XX$

$C = X,XX$

$W = \text{HEILDAREIGNÁLAG (AUK 25% AF NOTÁLAGI)}$

VII MÁLSETNING:

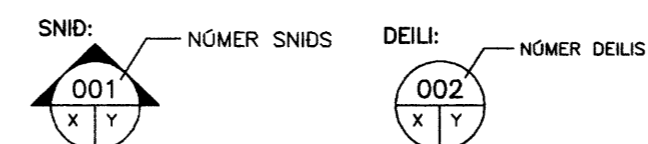
ÖLL ÖNEFND MÁL OG ÞVERSNIDSSTÆRÐIR ERU Í mm HEDARKÓTAR ERU Í m

A TÁKNAR KÓTA (HÆÐ)

B TÁKNAR PLÖTUÞYKKT

23,60
X 23,60 TÁKNAR KÓTA (HÆÐ) Á GRUNNMYND

VIII AÐRAR SKÝRINGAR:



X: NR. TEIKNINGAR ÞAR SEM SNID/DEILI ER TEKID
Y: NR. TEIKNINGAR ÞAR SEM SNID/DEILI ER SÝNT

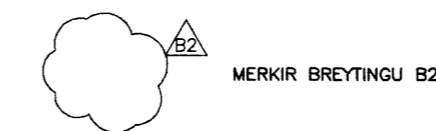
B MERKIR BITA

S - SÖLU

V - VEGG (SKERVEGG)

U - UNDIRSTÖÐU

U001-Y MERKIR UNDIRSTÖÐU 001 SEM SÝND ER Á TEIKNINGU Y



Handwritten signature: David Sigurdsson

ÓTGÁFUFERILL

NÖMER:	DAGS:	SKÝRINGAR:	HANNAÐ:
B1	10.09.2006	BYGGINGATEIKNING	SV

DAGS. UNDIRSKRIFTAR: NAFN OG KT. SAMRÆMINGARHÖNNUDAR:

UNDIRSKRIFT SAMRÆMINGARHÖNNUDAR:

ÖLL AFNOT OG AFRITUN TEIKNINGAR, AD HLUTA EDA HEILD, ER HÁÐ SKRIFLEGU LEYFI HÖFUNDA.

T.S.V. s/f kt:511096-3089
 Ásabraut 17 S. 431 2678 / 897 6273
 300 Akranesi netfang: s.vigl@aknet.is

HEITI VERKS:

KLAUSTURGATA 8 C
GRÍMSNES- OG GRAFNINGSHR.

HEITI TEIKNINGAR:

BURDARVIRKI

SKÝRINGAR

MELT:	TEIKNAD: SV	GEYMSLUNÖMER:	VNR: 2006-78
HANNAÐ: SV	YFIRFARID:	MKV:	NR. TEIKNINGAR:
DAGS. UNDIRSKRIFTAR:	NAFN OG KT. HÖNNUDAR:	B100	
UNDIRSKRIFT HÖNNUDAR:	Sæmundur Víglundsson 171057-4429	ÓTGÁFA:	B1

Handwritten number: 6888