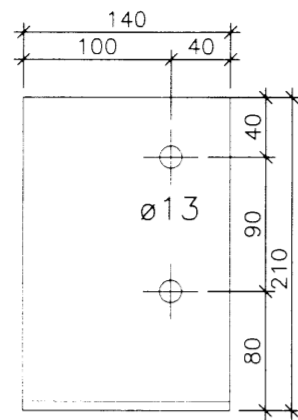
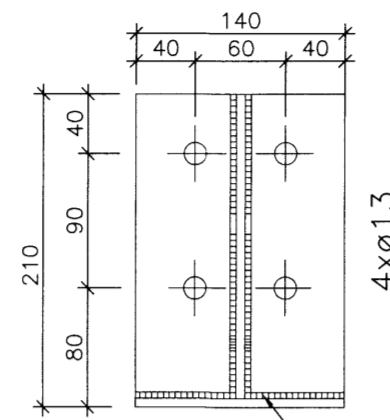


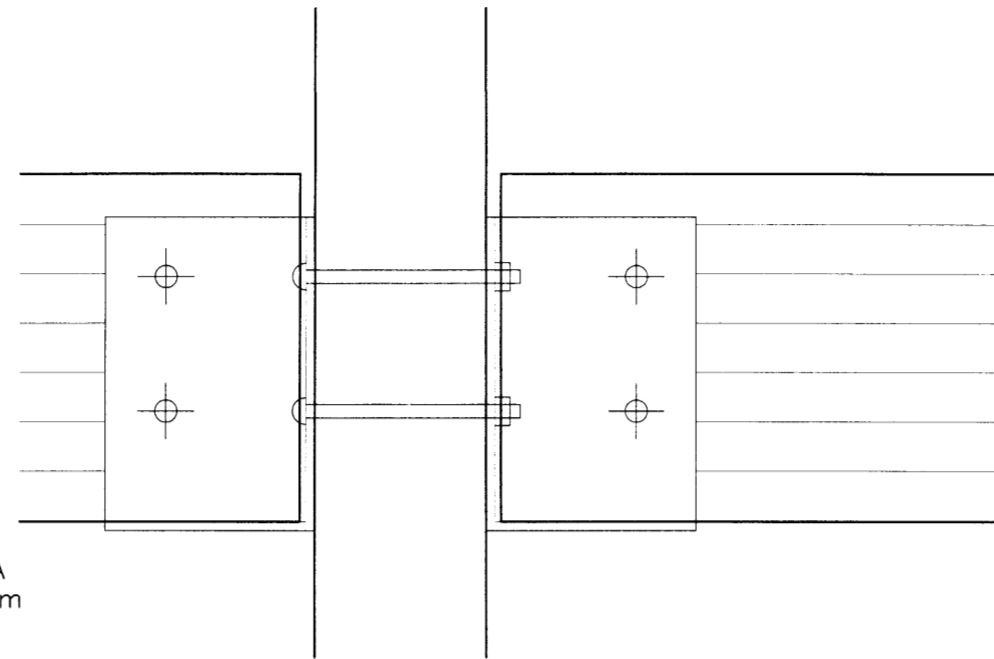
t=6mm
ÞVERMÁL GATA = 13mm



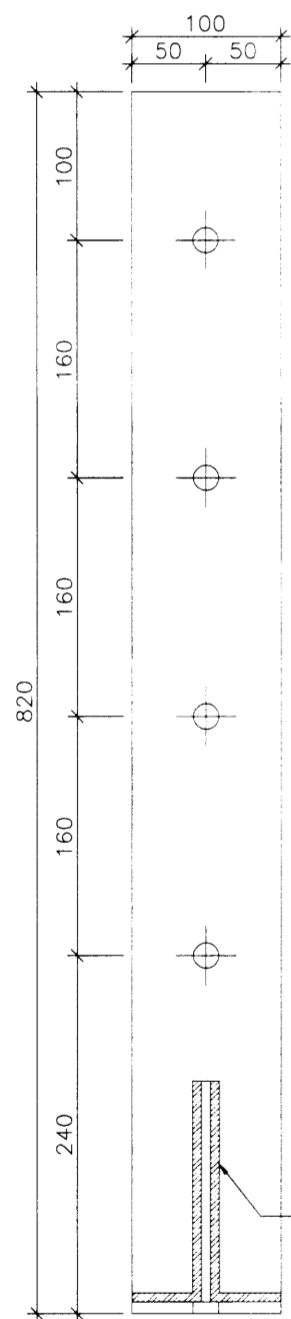
SÆRSMÍÐUÐ STÁLFEŠTING:
2M12 BORDABOLTAR Í GEGNUM BITA
4M12 BORDABOLTAR Í GEGNUM SÚLU



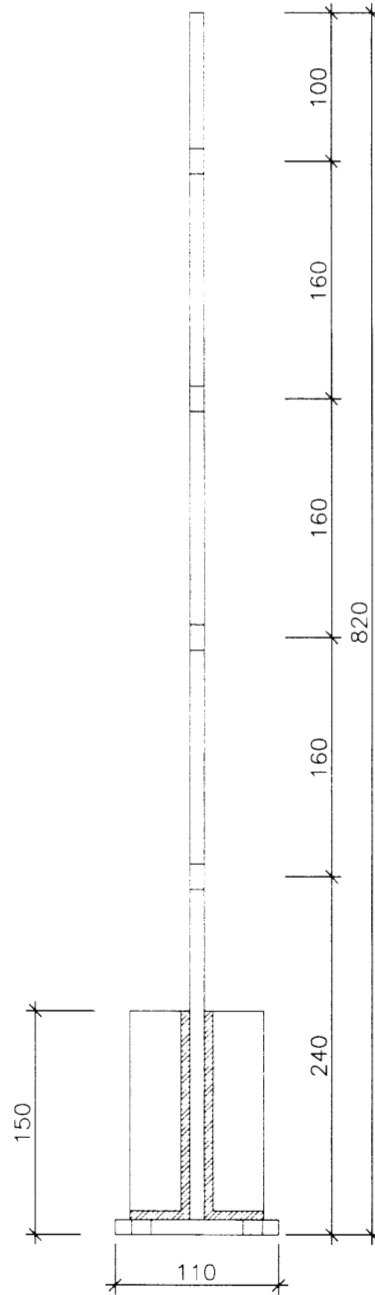
KVERKSUDA
a-mál 4mm



FEŠTING LÍMTRÉSBITA VID STODIR:
80x240 GATAPLATA NEGLING 2x10 STK KS40/40.
Á VID UM ALLA BITA SEM LIGGJA Á 2x50x100 STODUM.

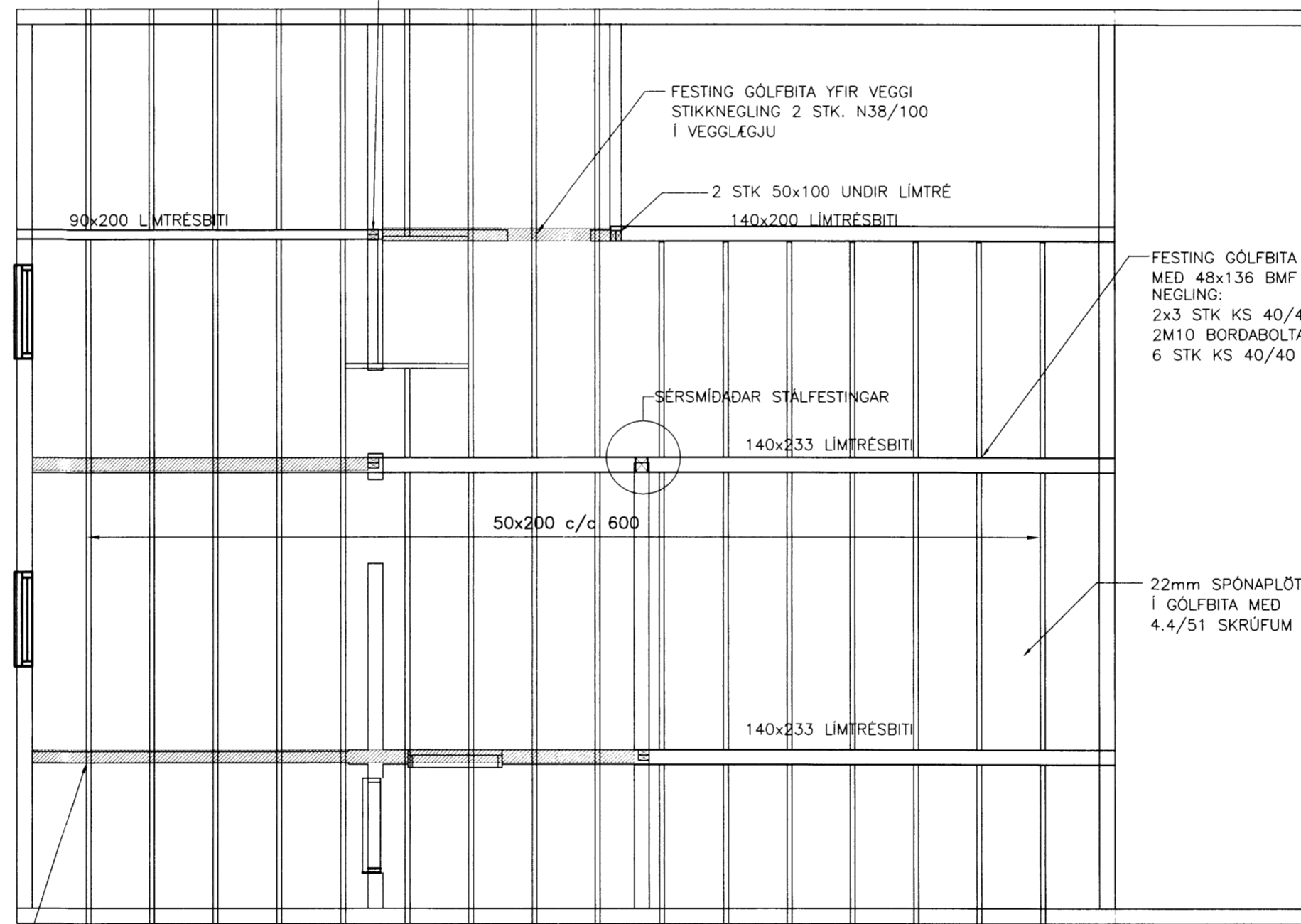


KVERKSUDA
a-mál 6mm



t=10mm
ÞVERMÁL GATA = 13mm

120x110x10mm SÚLUPLATTI
BOLTADUR VID STEYPU
MED 4 STK. M12x200 MÚRBOLTUM



FEŠTING GÓLFBITA YFIR VEGGI
STIKKNEGLING 2 STK. N38/100
Í VEGGLÆGJU

2 STK 50x100 UNDIR LÍMTRÉ
140x200 LÍMTRÉSBITI

FEŠTING GÓLFBITA VID 50x200 LÍMTRÉSBITA:
MED 48x136 BMF BJÁLKASKÓ
NEGLING:
2x3 STK KS 40/40 Í GÓLFBITA
2M10 BORDABOLTAR Í GEGN
6 STK KS 40/40 Í BITA

SÆRSMÍÐADAR STÁLFEŠTINGAR
140x233 LÍMTRÉSBITI

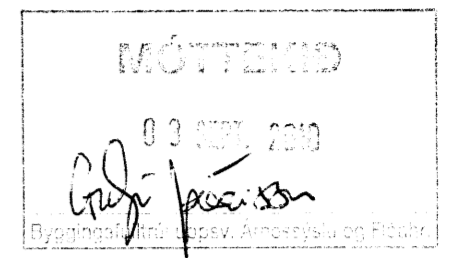
50x200 c/c 600

22mm SPÓNAPLÖTUR SKRÚFADAR
Í GÓLFBITA MED
4.4/51 SKRÚFUM c/c 150

140x233 LÍMTRÉSBITI

FEŠTING GÓLFBITA YFIR VEGGI
STIKKNEGLING 2 STK. N38/100
Í VEGGLÆGJU

■ BURDARVEGGIR BYGGDIR UPP MED 50x100 GRIND c/c 600.
9mm KRÓSSVID EDA 12mm SPÓNAPLÖTUM ANNARS VEGAR.
NEGLING GN28/50 c/c 100. YFIR GÖTUM SÉ 50x150 FELLT
Í STODIR 3STK. N31/80 Í HVERJA STOD.



TRÉVIRKI:

HÖNNUNARÁLAG:
EIGIN ÞYNGD ÞAKS EG=0.5 kN/M2
VINDUR zref =6.000m qref=1.66 kN/M2
SNJÓR ÁLAGSSVÆÐI 1 S,k = 1.0 kN/M2

S,k = $\mu_i \times C_e \times S^*$

μ_i = FORMSTUÐULL HÁÐUR FORMI OG LÖGUM
ÞAKS FYRIR ÞAKHALLA 0-30° ER μ_i 0.8
C,e = AFFOKSSTUÐULL TEKIN SEM 0.6
S* = 2.1 kN/m2 (SNJÓALAGSSVÆÐI 1)

ALMENNT:

ÖLL MÁL SKULLU STAÐFEST SKV.
ADALTEIKNINGUM. EF MISRÆMI ER SKULU
ADALTEIKNINGAR VERA RÁÐANDI, ÞÓ BER AD LÁTA
HÖNNUDI VITA AF MISRÆMI. ÖLL MÁL ERU Í
MILLIMETRUM NEMA ANNAD KOMI FRAM.

GÆÐAFLOKKAR – TIMBURGÆÐI

LÍMTRÉ SKAL VERA GL32 OG BURDARVIDIR SKULU
ALMENNT VERA C18 SKV. ÍST EN 338, NEMA
ANNAD SÉ TILGREINT Á TEIKNINGU.
KRÓSSVIDUR SKAL VERA MINNST
5 LAGA GRENIKRÓSSVIDUR (WBP).
RAKASTIG Í TIMBRI VID UPPSETNINGU SKAL
EKKI VERA HÆRRA EN 15%.

VEGGEININGAR:

NÚMER VID VEGG VISA TIL GRUNNGERDA SBR.
GRINDARTEIKNINGU.
ALLAR EININGAR ERU BYGGDAR UPP MED 45x145
OG KLÉDDAR 9mm KRÓSSVIDI.

FÖTSTYKKI : 45x145, GAGNFÚAVARID
AEROFIL-PULSA EDA ILMODBORDI KOMI UNDIR
FÖTSTYKKI
STODIR : 45x145
VEGGLÆGJA : 45x145

ÖLL SAMSKYTTI NEGLIST MED 3 STK. GN 30/90.

FEŠTJÁRN, NAGLAR, BOLTAR OG SKRÚFUR:

STÁLGÆÐI Í TIMBURFEŠTINGUM SKULU VERA
A.M.K. ST37-2 SKV. DIN 17100.
ALLAR FEŠTINGAR SKULU VERA
HEITGALVANISERADAR EDA RYDFRÍAR.
ÖLL FEŠTJÁRN, BOLTAR, SKRÚFUR OG NAGLAR
Í GAGNVARID TIMBUR SKULU VERA
HEITGALVANISERUD EDA RYDFRÍ.
EKKI MÁ NOTA SAMAN RYDFRÍA NAGLA
OG GALVANISERUD FEŠTJÁRN.

		VERKFRÆÐISTOFA ÁRBOGAR ehf.	
		AUSTURVEGI 69 800 SELFOSSI SÍM 480 4900 FAX 480 4901 www.verkarborg.is verkarborg@verkarborg.is	
LÆKJARBREKKA 6			
BURDARVIRKI			MKV:
MILLIGÓLF			MKV: 1:50
HANNAD: T.ELLERT TÓMASSON TEIKNAD: TET			
VERKNÚMÉR: 10039	SKRÁRNAFN: 10039-BURDARVIRKI		
DAGSETNING:	SAMÞYKKT:	TEIKNING NÚMÉR:	
29.07.2010		230	
201170-3979			