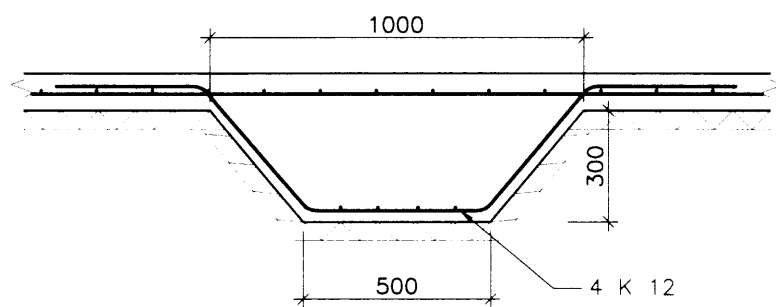


SNID A 1:20

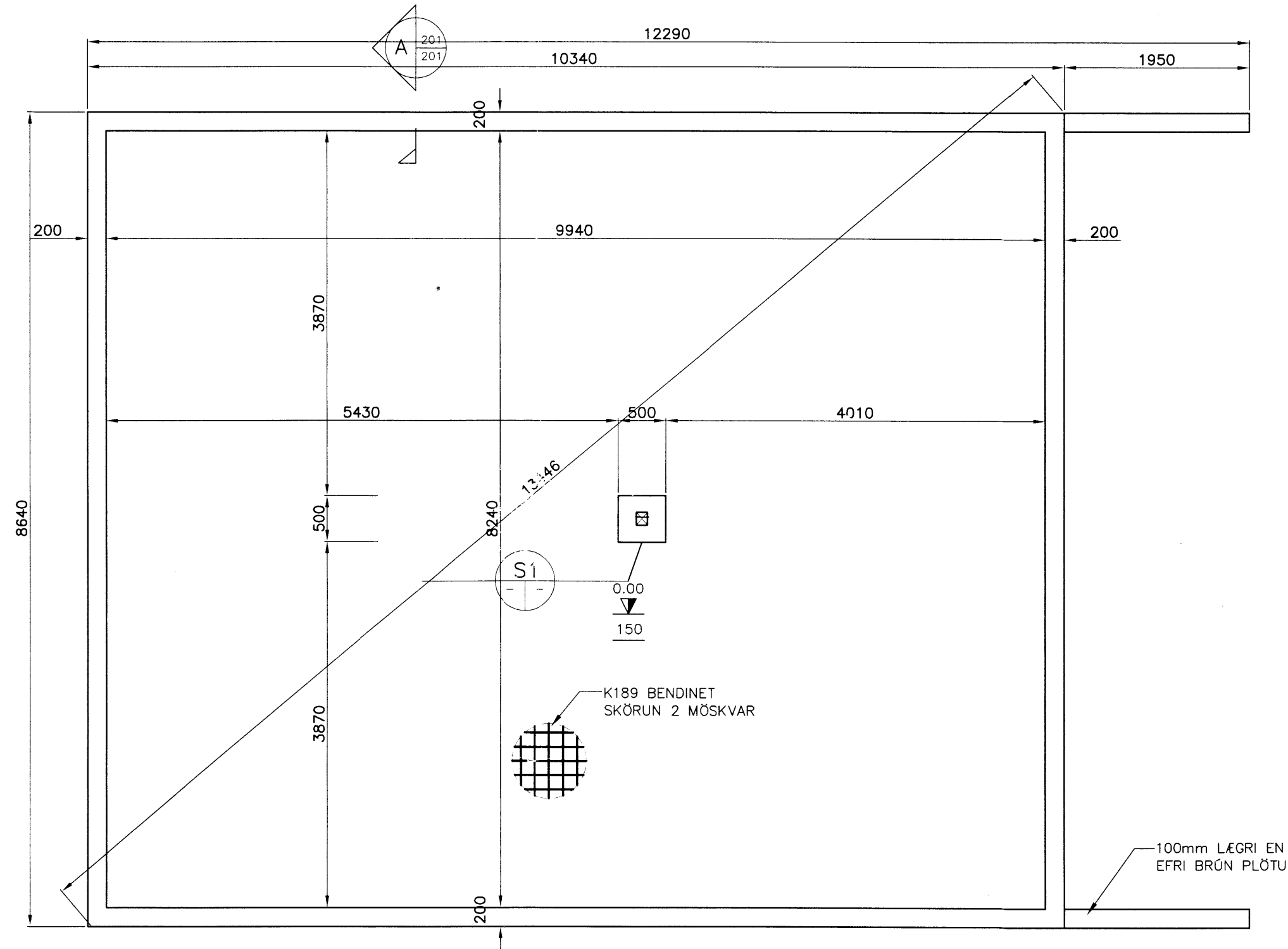
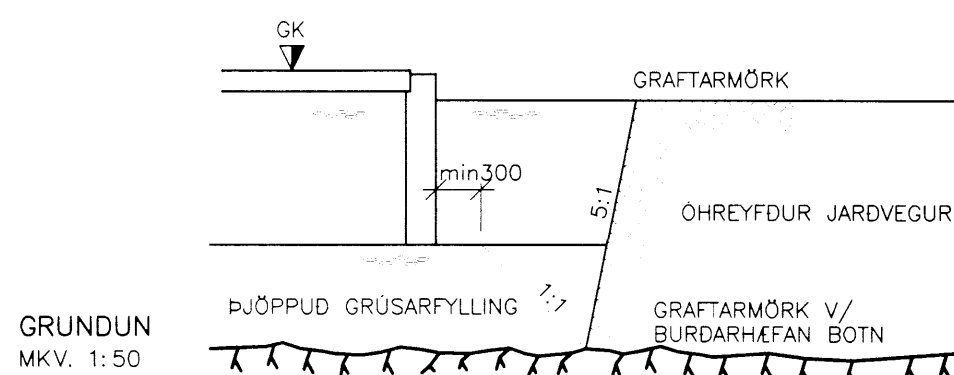


SNID S1 1:20

**GRUNDUN**

GRAFA SKAL FYRIR UNDIRSTÖÐUM NIÐUR Á HEILLEGAN BURÐARHÉFAN BOTN, ÞAD ER KLÖPP EDA FROSTFRITT EFNI MED GRÖFLEIKA SEM SVARAR TIL MALAREFNIS EDA GRÖFARA, SAMBERILEGT EFNI LAGT OFAN Á KLÖPPINA, BLEYTT HÆFILEGA OG ÞJAPPAD. ÞJÖPPUNIN SKAL UPPFYLLA EFTIRFARANDI KRÖFUR: (MÍÐAD VID PLÖTUÞRÖF):  $E2 \geq 100 \text{ MPa}$  TIL VIDMIDUNAR:  $E2/E1 \leq 2.5$

TÆKI:	LAGÞYKKT	FJ. YFIRF.
10.0 tn VIBRÓVALTARI	0.8 m	6
5.0 tn VIBRÓVALTARI	0.4 m	6
0.5 tn VIBRÓPLATA	0.3 m	4
0.3 tn VIBRÓPLATA	0.2 m	4



MÓTTÆKID  
03.07.2010  
Gudni Þómasson  
Byggingafræðingur og Árnáseylisvegur 15, 101 Reykjavík

**HÖNNUNARFORSENDUR:**

SNJÖR:	ÁLAGSSVÆÐI 1	1.0 kN/m²
VINDUR:	zref=7.500 m	1.76 kN/m²
NOTÁLAG:	GÖLFPLATA Í ÍBÚÐ	1.5 kN/m²
EIGINÞYNGD:	ÞAK	0.6 kN/m²
	STEYPA	25 kN/m³
	ÚTVEGGIR	1.0 kN/m

**STEINSTEYPA**  
STEYPA ER C25/30 MED A.M.K. 300 Kg SEMENT í m³.  
LOFTINNIHALD STEYPU : 6-8 %  
V/S-TALA (UMHVERFISFLOKKUR 2b) : < 0.55  
SIGMÁL STEYPU (S2) : 50 - 90 mm  
MESTA STEINASTÆRD : 32 mm  
TITRA SKAL ALLA STEYPU.

**STEYPUHULA Á JÄRNUM**  
GILDIN EIGA VID UM VENJULEGAR ADSTÆÐUR, EF ANNAD ER EKKI SYNT Á TEIKNINGUM. ÞAR SEM TÆRINGARHÆTTA ER MIKIL GILDA ADRAR REGLUR UM STEYPUHULU JÄRNA.

	PLÖTUR	VEGGIR	BITAR	SÜLUR
INNANHÜSS	15	20	20	20
UTANHÜSS	25	25	25	25
SÖKKLAR	35	35	35	35
STEYPT AD JÖRD	50	50	50	50

UM BITA OG SÜLUR GILDIR EINNIG: C1  $\geq 1.5 \times d$

**STEYPUSTYRKARSTÁL**  
STÁLGÆDI:  
K - KAMBSTÁL fyk = 500 MPa  
BEYGING STÁLS  
d = ALLIR SVÉRLEIKAR

SKEYTING BENDISTÁLS ER SAMKVÆMT EFTIRFARANDI:  $D = 5 \times d$   
ÞVERMÁL STÁLS, d í mm : 10 12 16  
SKEYTILENGD í mm : 500 600 800  
LÁRÉTT JÄRN SEM KOMA Í HORN EDA ÞVERVEGG SKAL BEYGJA SKEYTILENGD FYRIR HORN.

**BENDING Í SÖKKULVEGGI**  
2 K12 EFST OG NEDST KRINGUM ÖLL OP KOMI  
2x2 K12 ER NÁI SKEYTILENGD ÚT FYRIR BRUNIR OPS.

MÁL ERU Í mm NEMA ANNARS SÉ GETID.

VERNFREÐISTOFA ARRBORGAR ehf  
AUSTURVEGI 69 800 SELFOSSI  
SÍMI 480 4900 FAX 480 4901  
www.verkarborg.is verkarborg@verkarborg.is

**LÆKJARBREKKA 6**

BURDARVIRKI	MKV:
GRUNNMYND SÖKKULS	MKV: 1:50
SNID OG SKÝRINGAR	MKV: 1:20/50
HANNAÐ: T. ELLERT TÓMASSON	TEIKNAD: TET
VERKNÚMÉR: 10039	SKRÁRNAMN: 10039-BURDARVIRKI
DAGSETNING:	SAMÞYKKT:
29.07.2010	TEIKNING NÚMÉR: 201