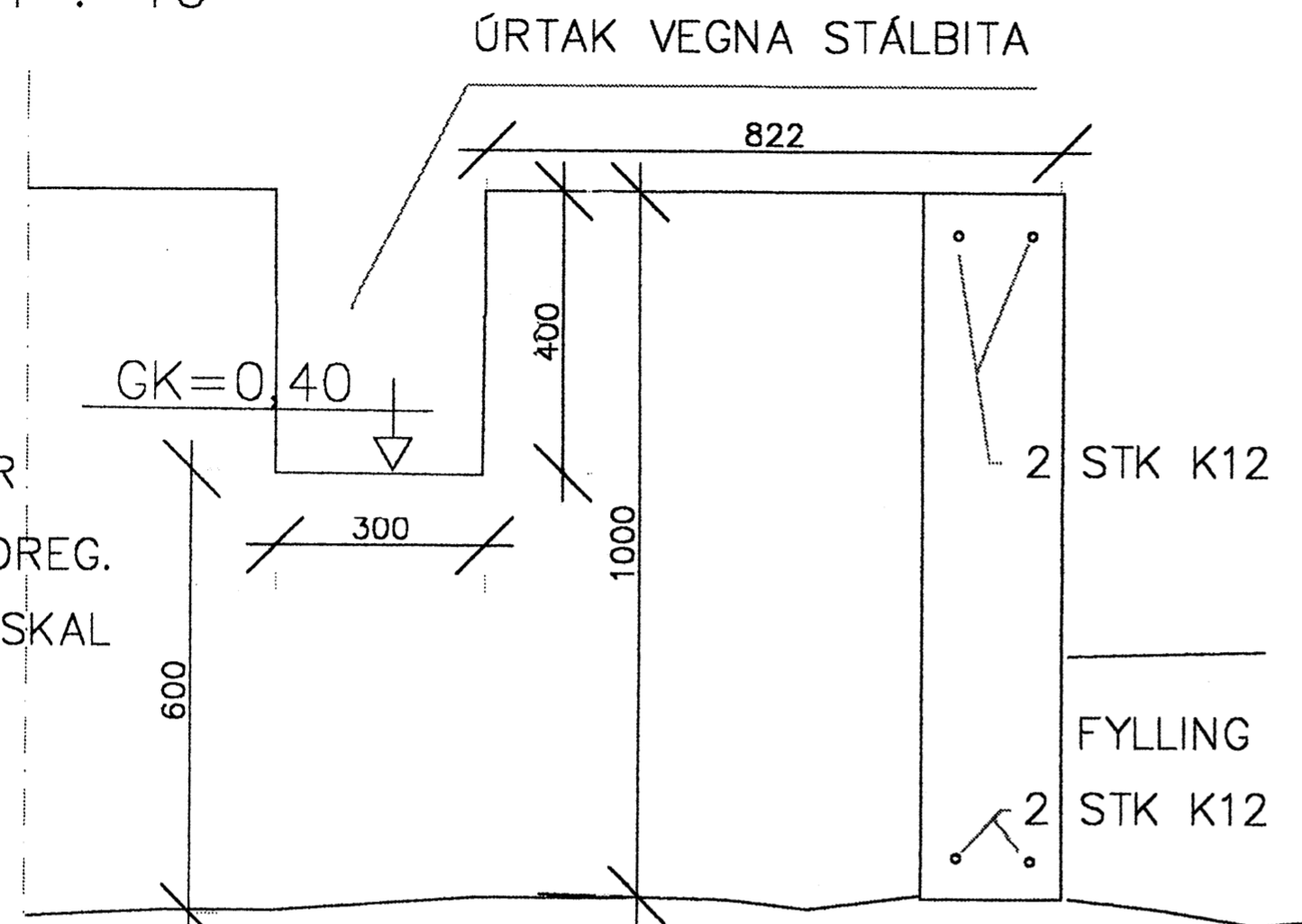


SNEIÐING B – B

MKV. 1 : 10

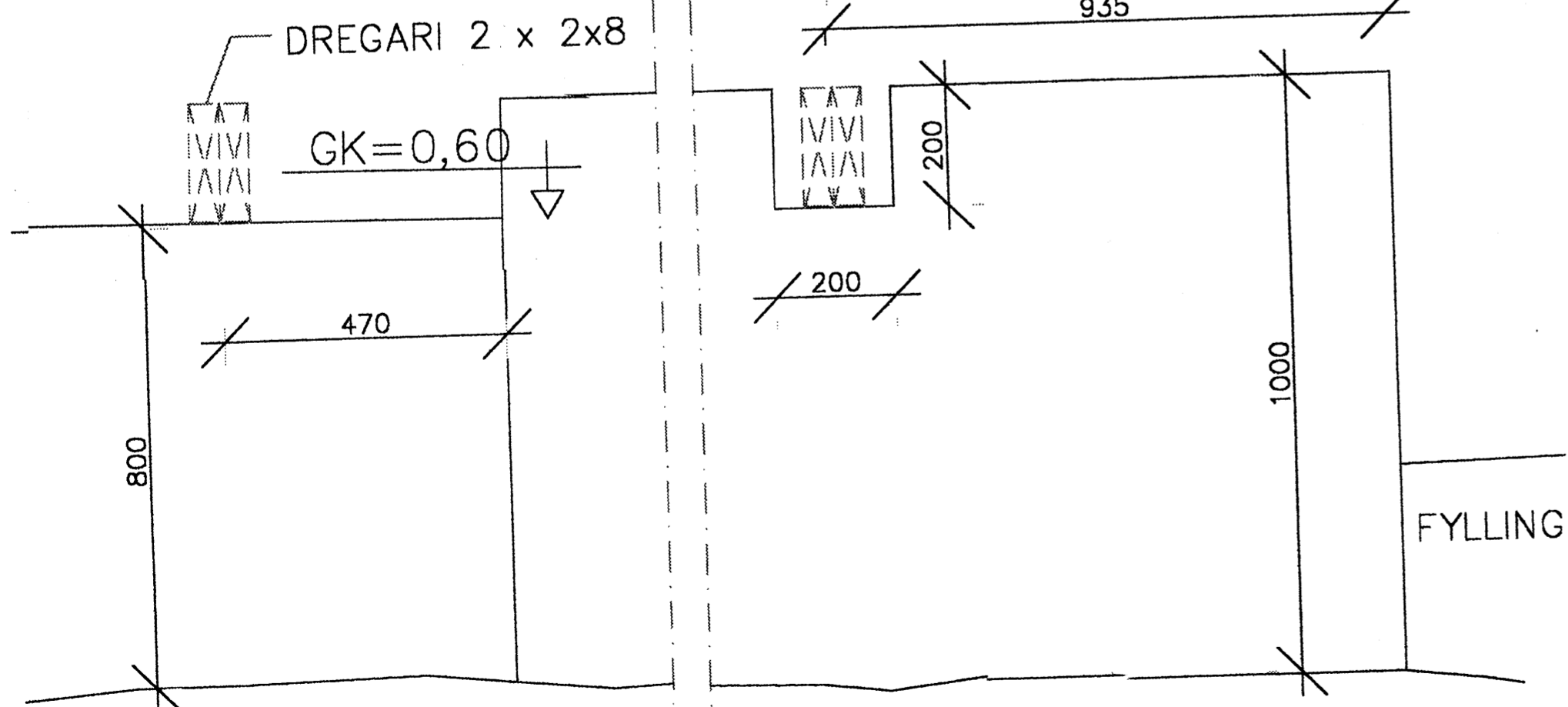
SETJA SKAL 2 K12
LÓÐRÉTT SÍNHVORUM
MEGIN VIÐ ÚRTAK
EINNIG LÁRÉTT UNDIR
SÆTI FYRIR STÁLB./DREG.
SKÖRUN Á JÁRNUM SKAL
VERA MIN. 50 cm



VEL ÞJAPPÐ
30 cm ÞYKKT LAG AF
MALARI AG OFAN Á JÖKULRUÐN.

SNEIÐING A – A

MKV. 1 : 10

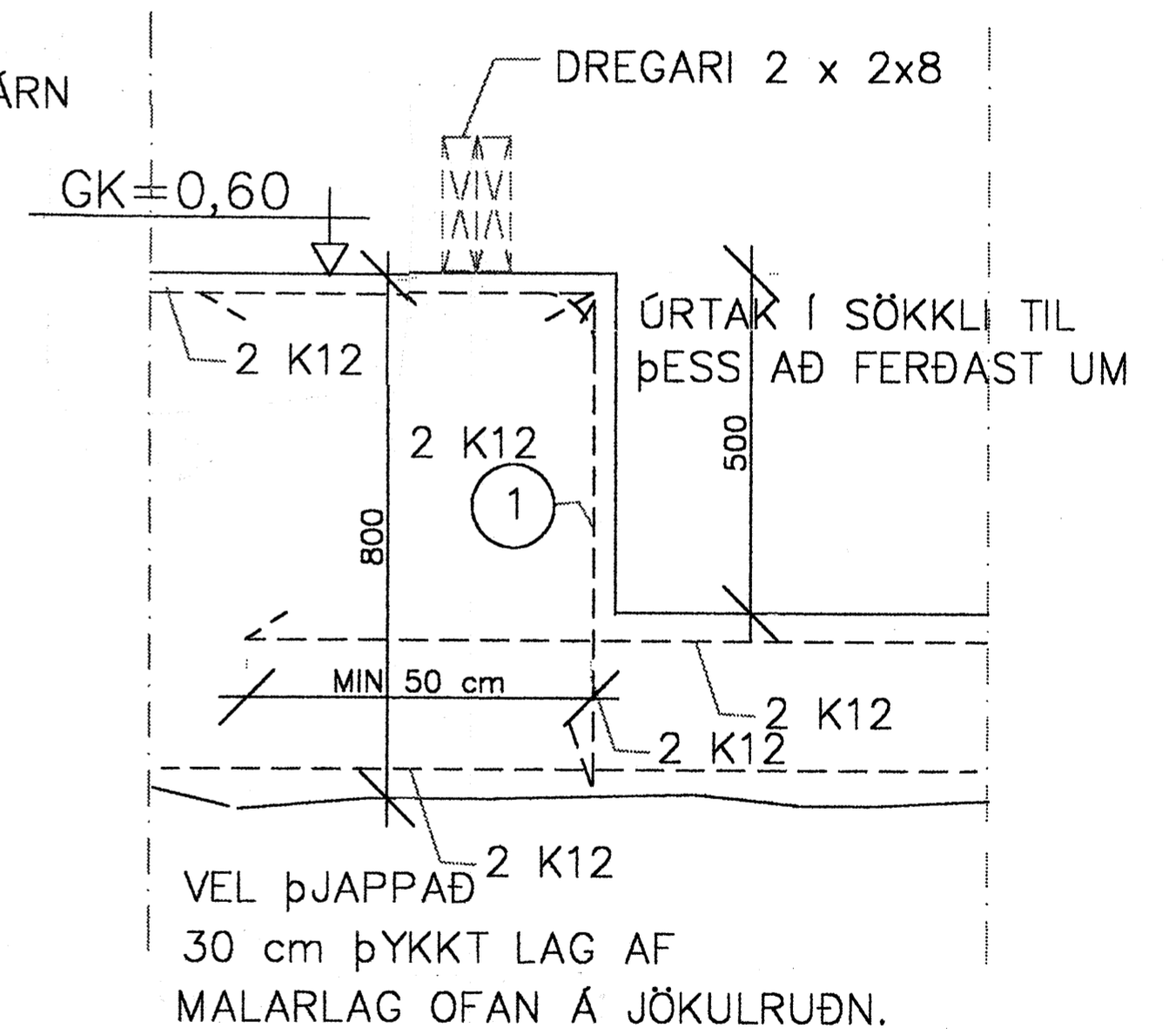
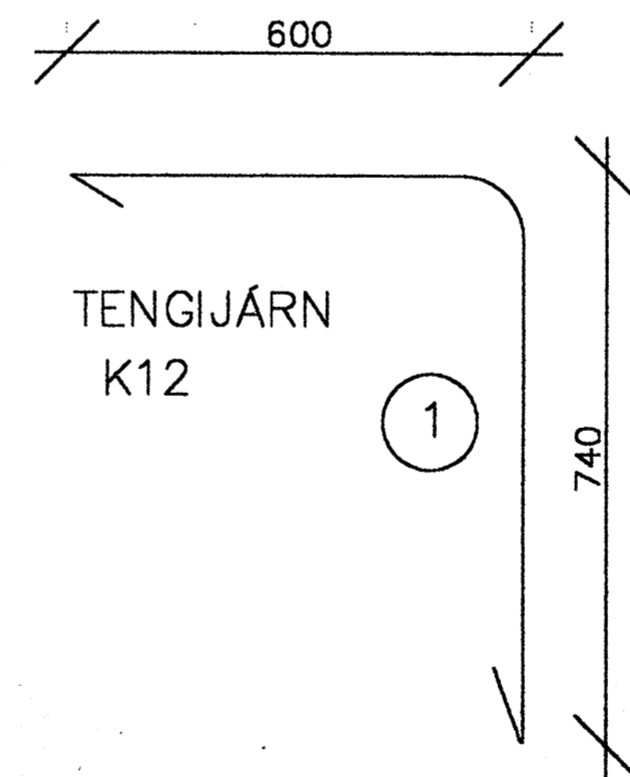


VEL ÞJAPPÐ
30 cm ÞYKKT LAG AF
MALARLAG OFAN Á JÖKULRUÐN.

SNEIÐING C – C

MKV. 1 : 10

SETJA SKAL ÞESSI TENGIJÁRN
ÞAR SEM ÚRTÖK ERU Í
SÖKKLI



VEL ÞJAPPÐ 2 K12
30 cm ÞYKKT LAG AF
MALARLAG OFAN Á JÖKULRUÐN.

Dags: 03.10. 2011	Hann./teikn.	yfirfarið:	M.kv.:	Viðar Guðbjörnsson
Heiti: Rafn Þrándsson EL. 0802 VE-3119			1:10	
Heilsárshús í landi Skarðs 2 í Gnúpverjahreppi				Nr.: 2.2
Sneiðingar í sökkli				
Tilvísun.:				