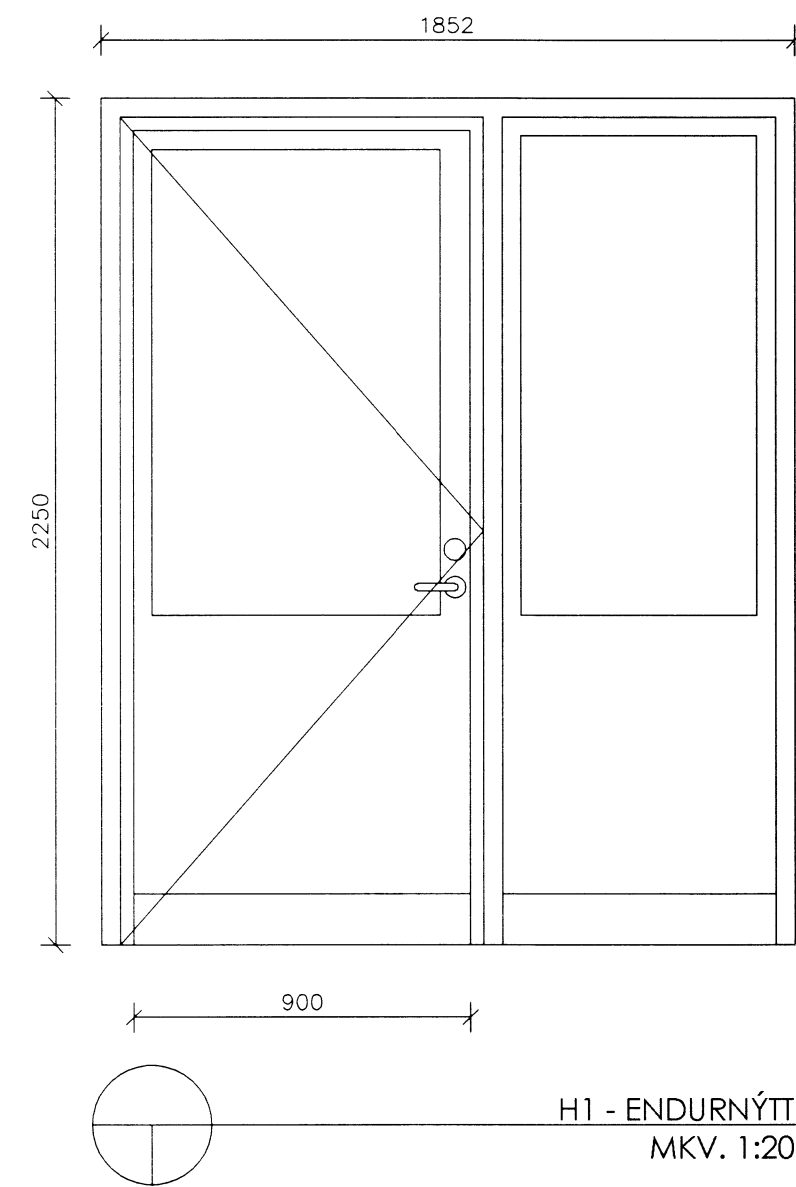
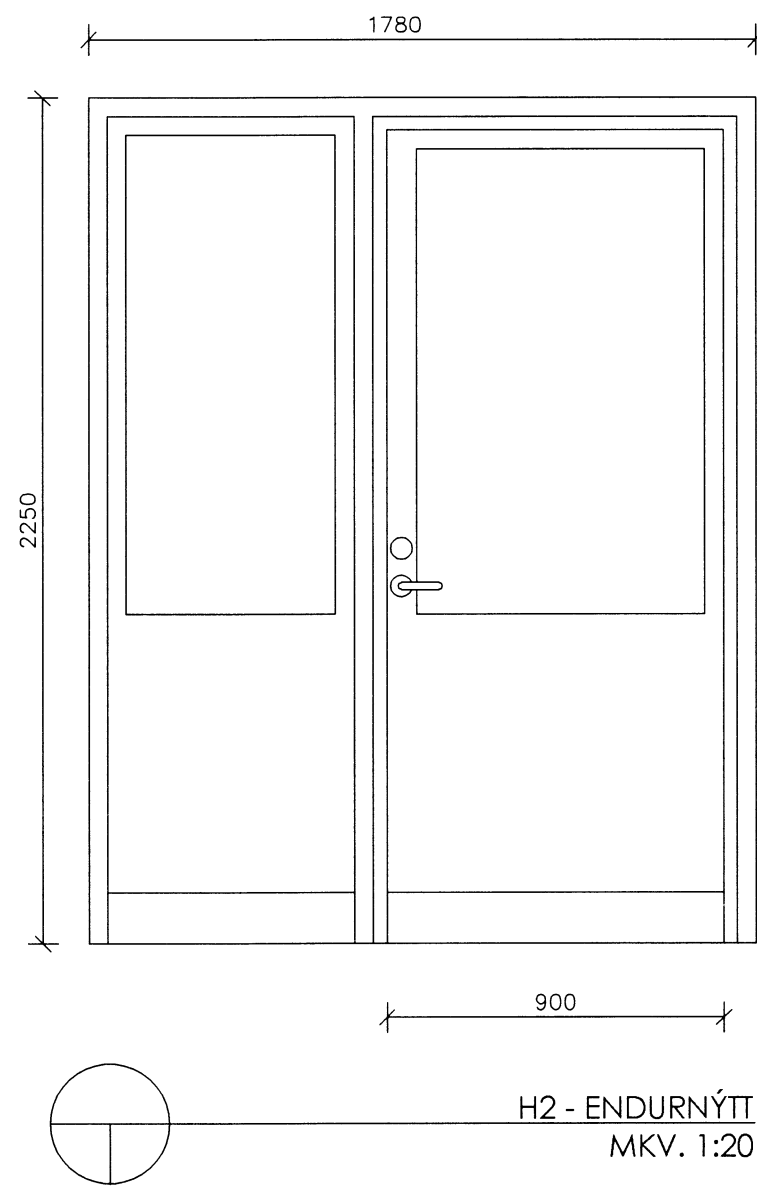


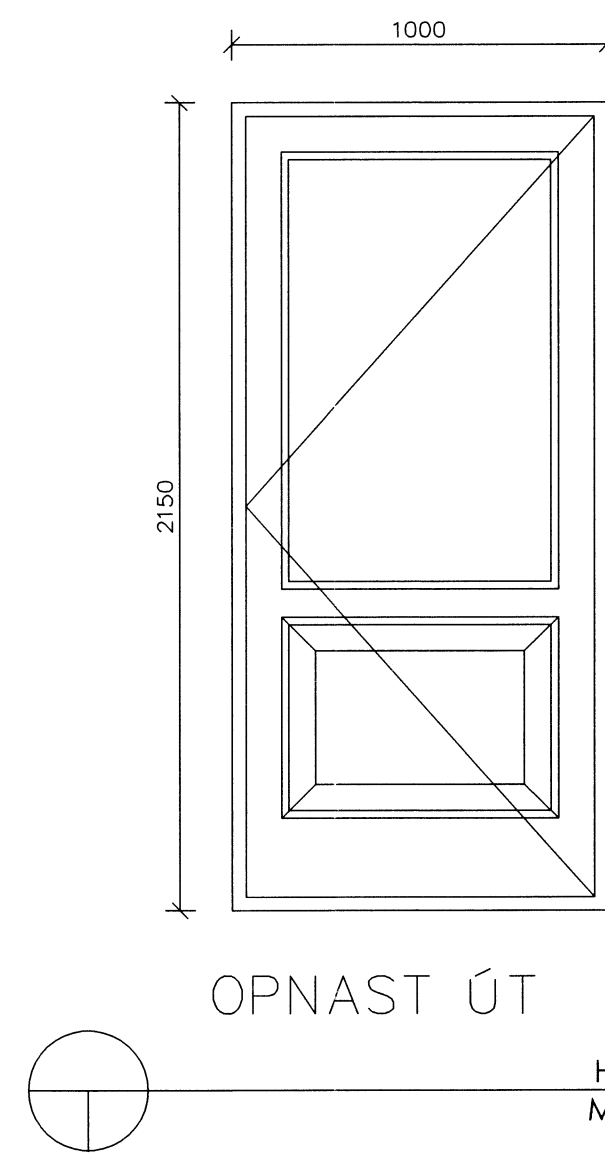
ME



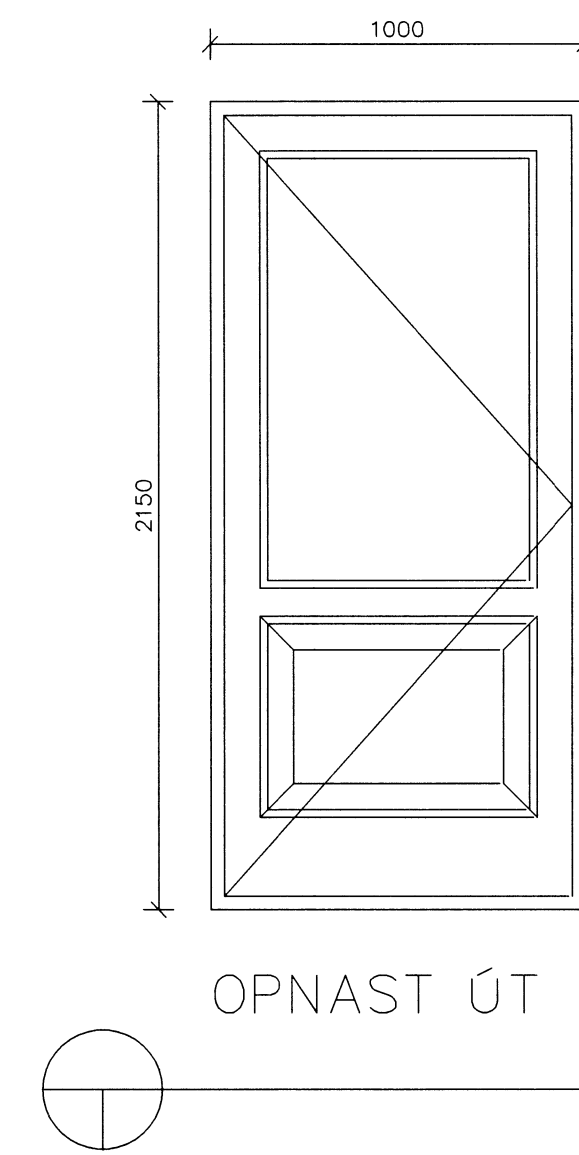
H1 - ENDURNÝTT  
MKV. 1:20



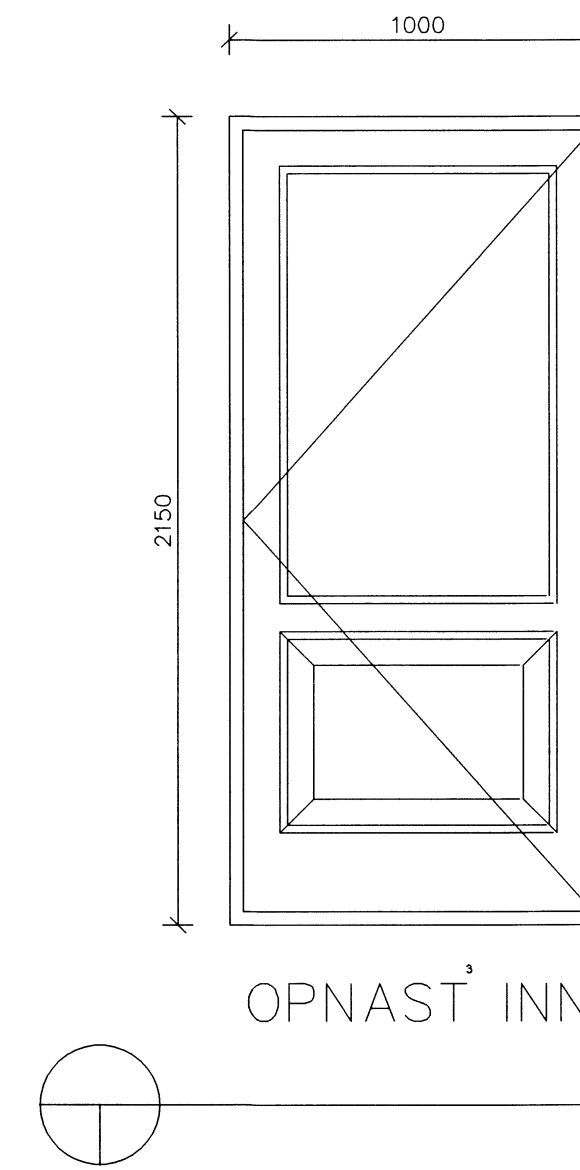
H2 - ENDURNÝTT  
MKV. 1:20



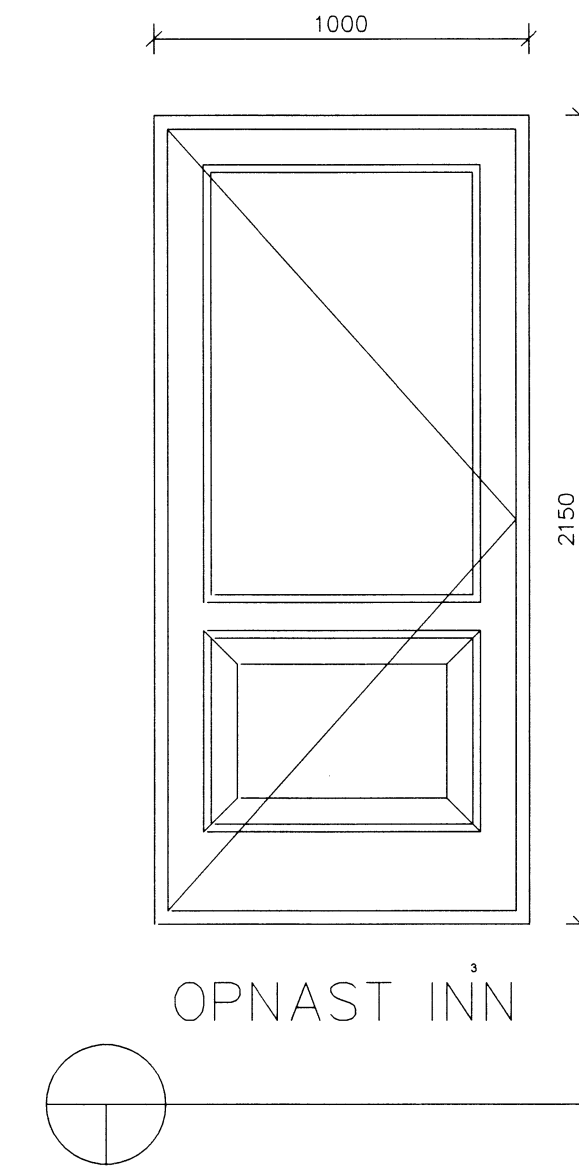
OPNAST ÚT  
H3 - 3 STK  
MKV. 1:20



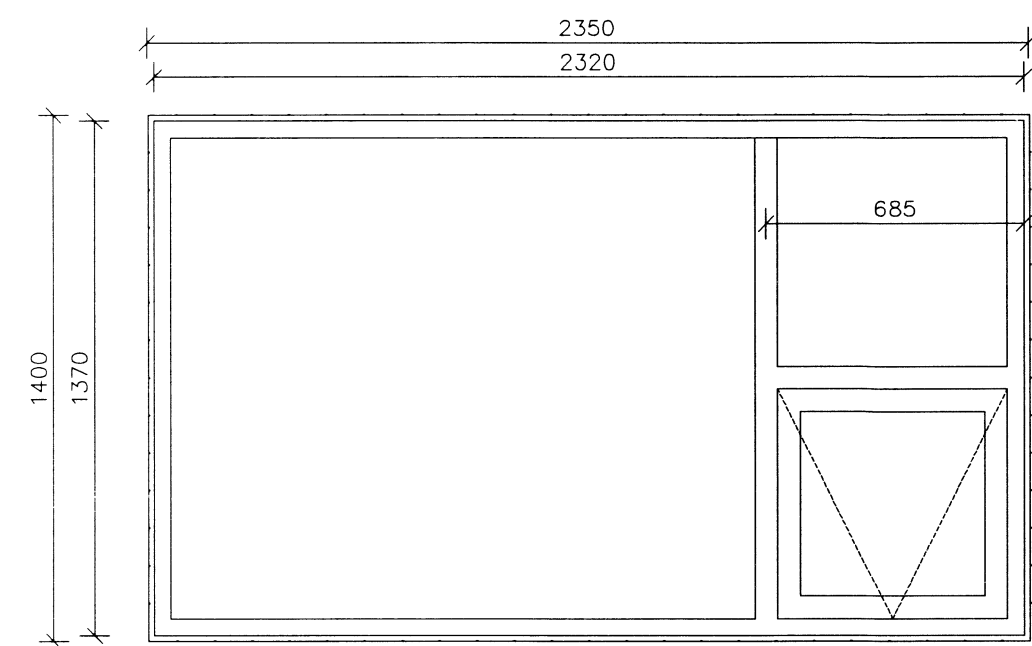
OPNAST ÚT  
H4 - 2 STK  
MKV. 1:20



OPNAST INN  
H5 - 2 STK  
MKV. 1:20



OPNAST INN  
H6 - 1 STK  
MKV. 1:20



G1 21 STK  
GLUGGI G1  
MKV. 1:20

ÖLL GLUGGAMÁL TAKIST Á STAÐNUM ÁÐUR EN SMÍÐI HEFST

MÁL ERU Í MILLIMETRUM NEMA ANNARS SÉ GETIÐ EF MISRÆMI EÐA MÁLVILLUR FINNST Á TEIKNINGUM BER AÐ TILKYNNNA ÞAÐ TIL ARKFORM AN TAFAR. ÞESSI TEIKNING FELLUR UNDIR HÖFUNDARRÉTTARLÖG		 <b>ARKIFORM</b> <small>ARKITEXTASTOFA</small>		<a href="http://www.arkform.is">www.arkform.is</a> Sími 552 1199 NETF. <a href="mailto:arkform@arkform.is">arkform@arkform.is</a>	SKRÁ NR. A-1402-1901	HANNAÐ	GM
		BORGARTÚN 24, 105 REYKJAVÍK			MKV. 1:20	DAGS. 20.3.2015	
		VERKHEITI DALBRAUT 10		TEIKN NR. 31-01		RADNR. 00	ENDURSK. 0
		VERKNÚMÉR 1402					
		ATRÍÐI ÚTIHURÐIR OG GLUGGAR					
BR	HVERJU BREYTT	DAGS:					
				GUDJÓN MAGNÚSSON ARKITEKT FÁÍ FSSA KT. 250456-4330			

6917