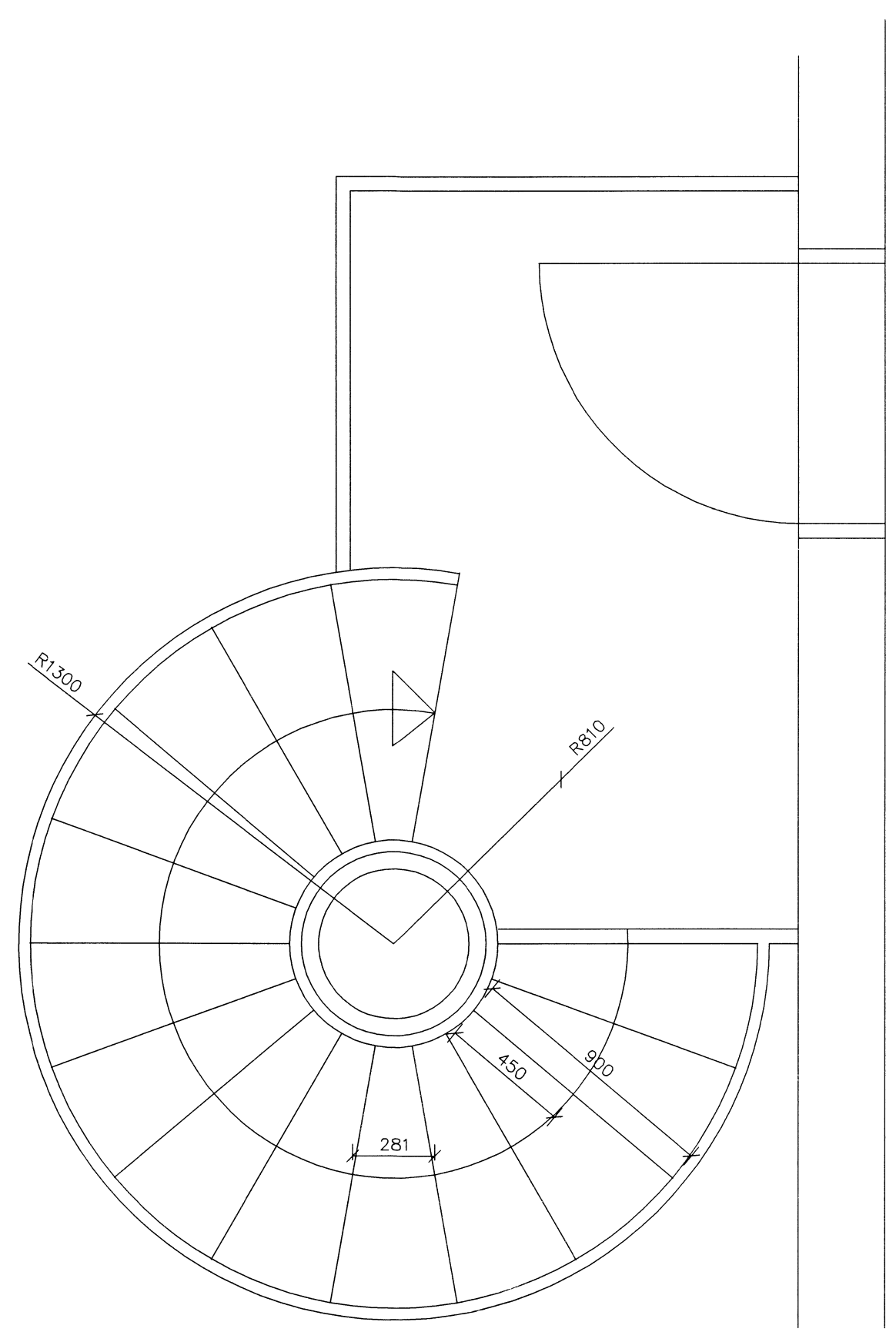
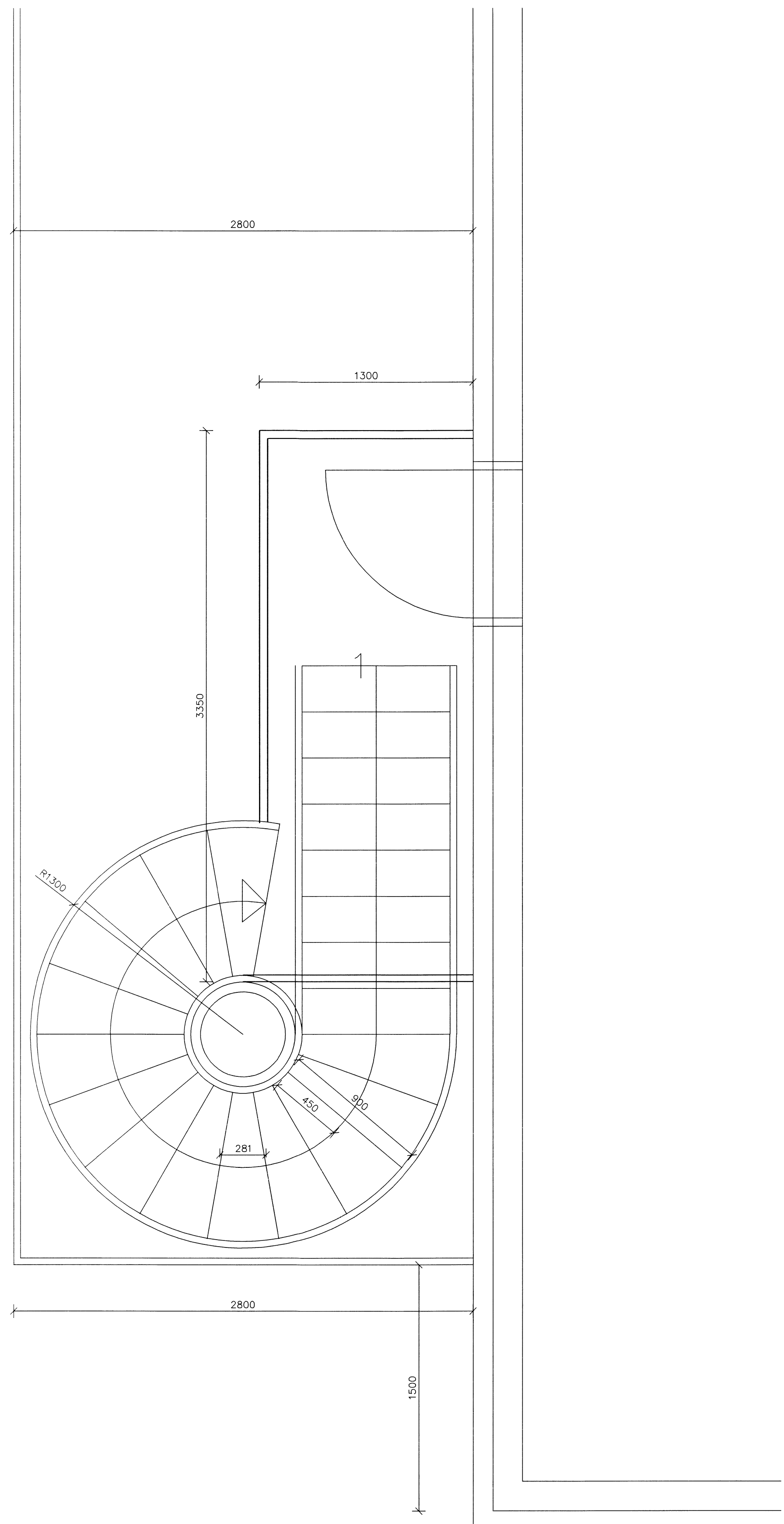


Ad



3
20 | 02

STIGI
MKV. 1:20

3
20 | 02

STIGI
MKV. 1:20

<p>MÁL ERU Í MILLIMETRUM NEMA ANNARS SÉ GETIÐ EF MISRÆMI EÐA MÁLVILLUR FINNAST Á TEIKNINGUM. BER AÐ TILKYNNNA ÞAÐ TIL ARKFORM AN TAFAR. ÞESSI TEIKNING FELLUR UNDIR HÖFUNDARRÉTTARLÖG.</p>		<p>ARKFORM® ARKITEKTASTOFA</p>		<p>www.arkform.is SÍMI 552 1199 NETF. arkform@arkform.is</p>		<p>SKRÁ NR. A-1402-1901 HANNAD GM MKV: 1:20 DAGS. 20.3.2015</p>	
<p>BORGARTÚN 24, 105 REYKJAVÍK</p>		<p>VERKHEITI DALBRAUT 10</p>		<p>TEIKN NR. 34-01</p>		<p>RADNR. 00 ENDURSK. 0</p>	
<p>VERKNUMER 1402</p>		<p>ATRÍÐI Stigateikningar</p>		<p>GUÐJÓN MAGNÚSSON ARKITEKT FAI FSSA KT. 250456-4339</p>			
<p>BR HVERJU BREYTT</p>		<p>DAGS:</p>					

6919