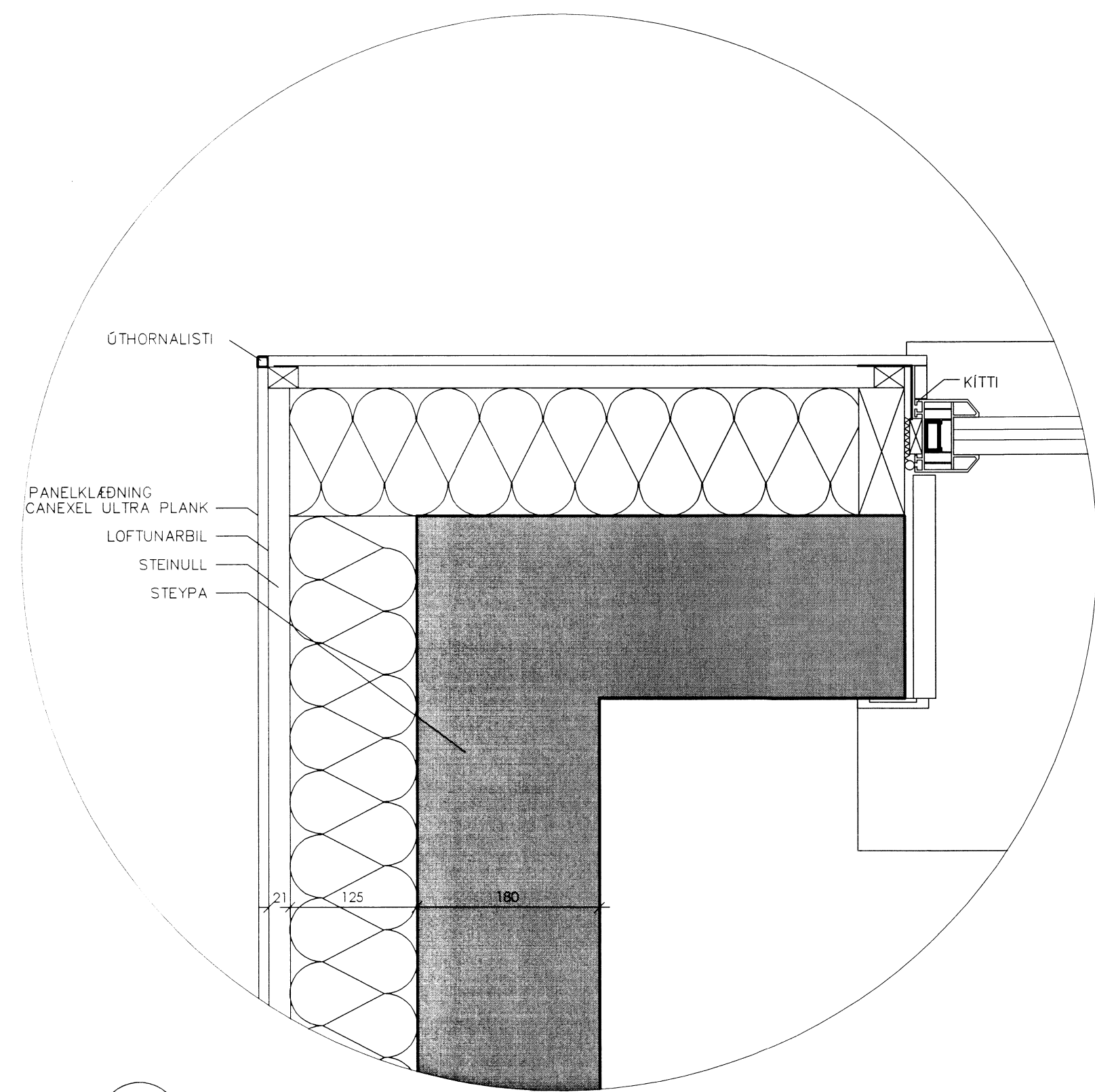
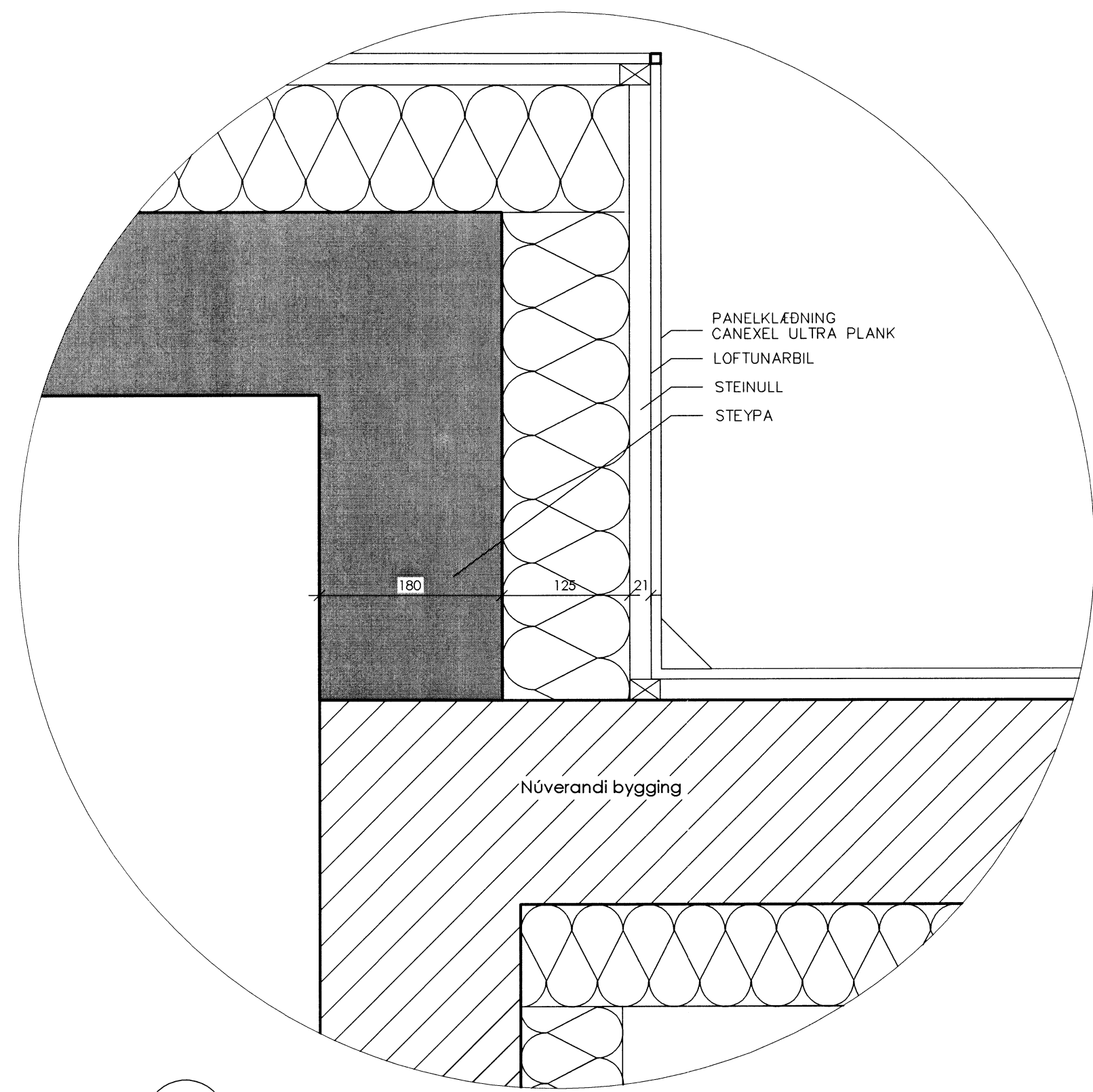


AM



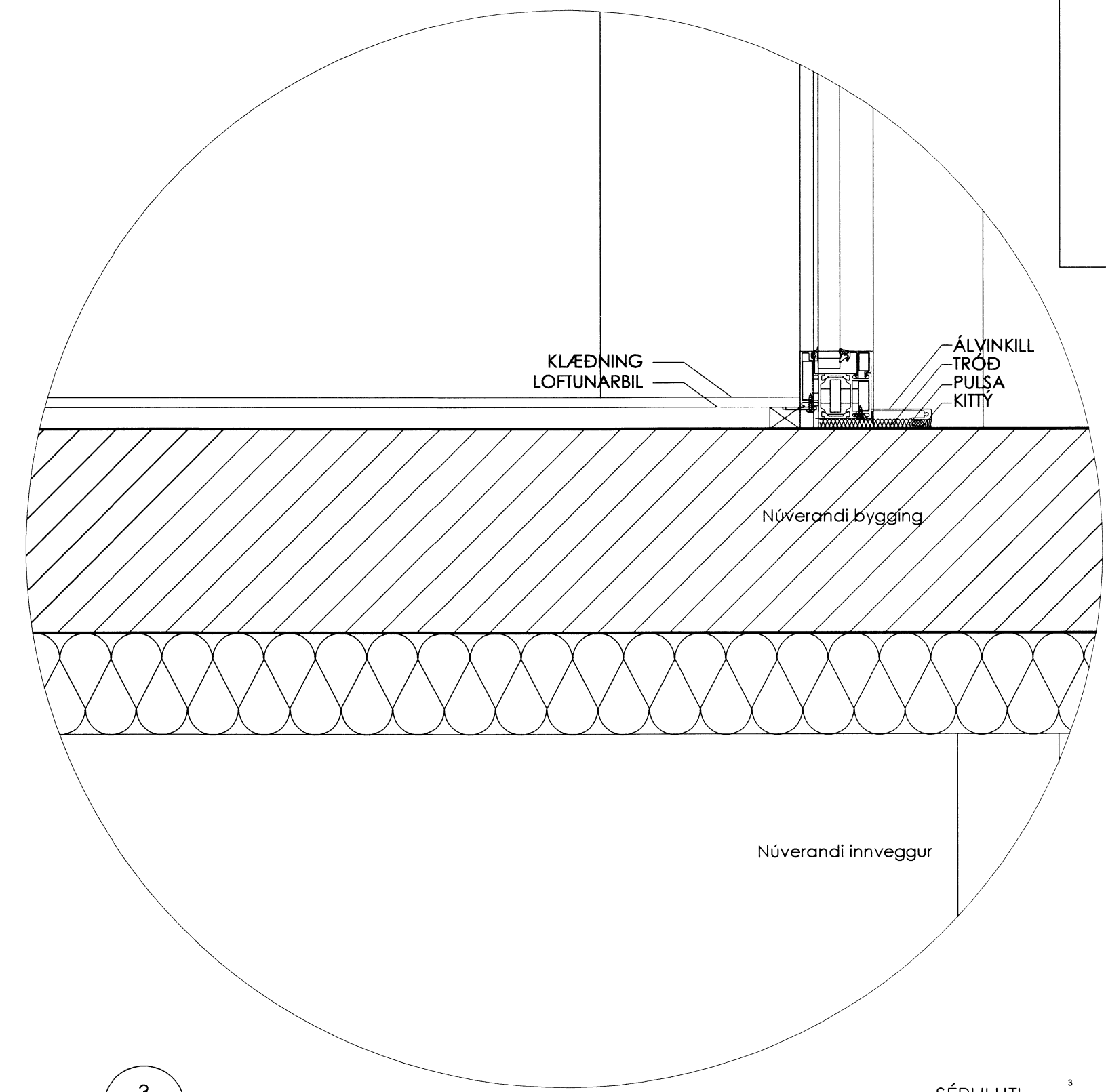
1
20 | 02

SÉRHLUTI
MKV. 1:5



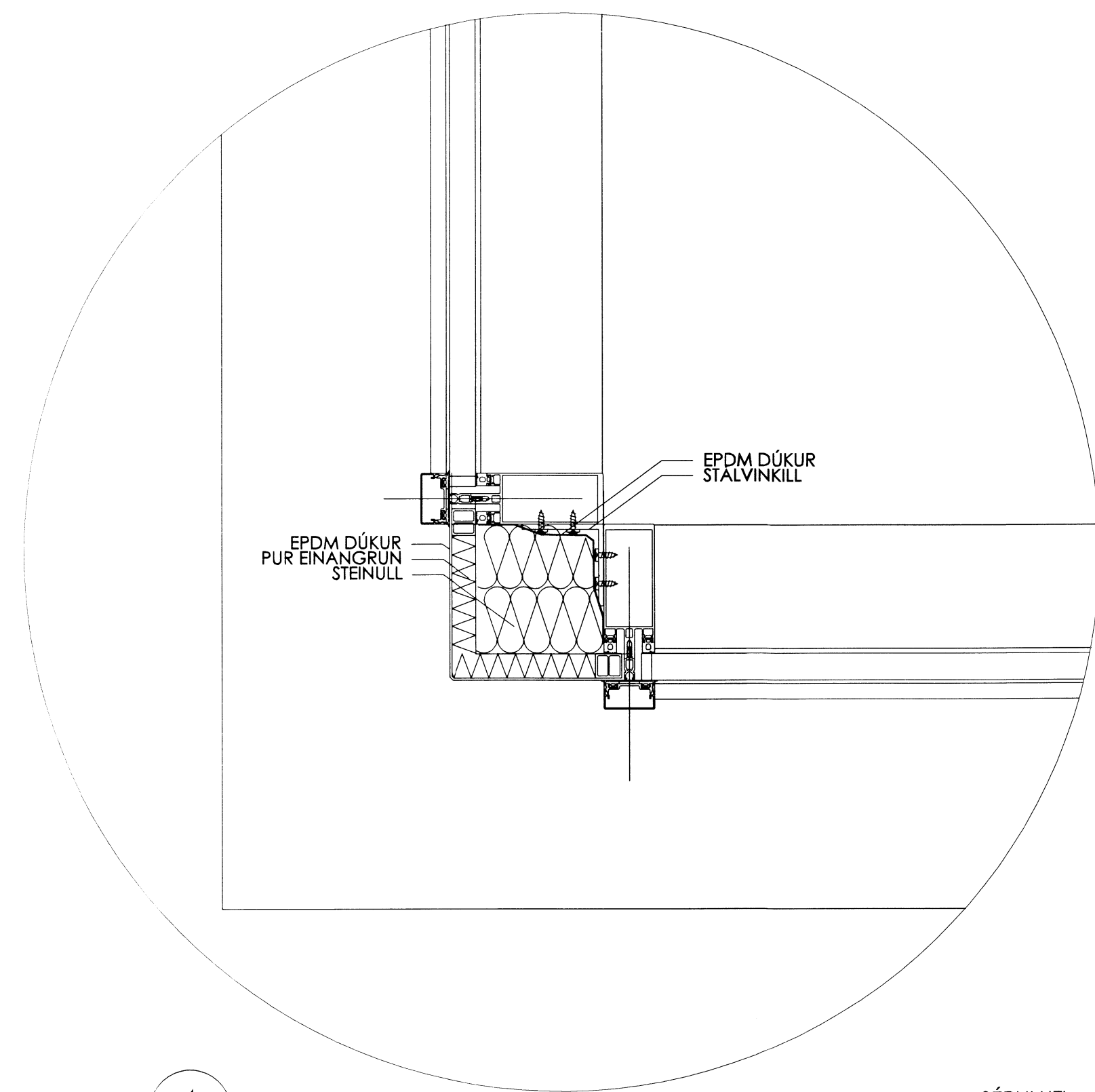
2
20 | 02

SÉRHLUTI
MKV. 1:5



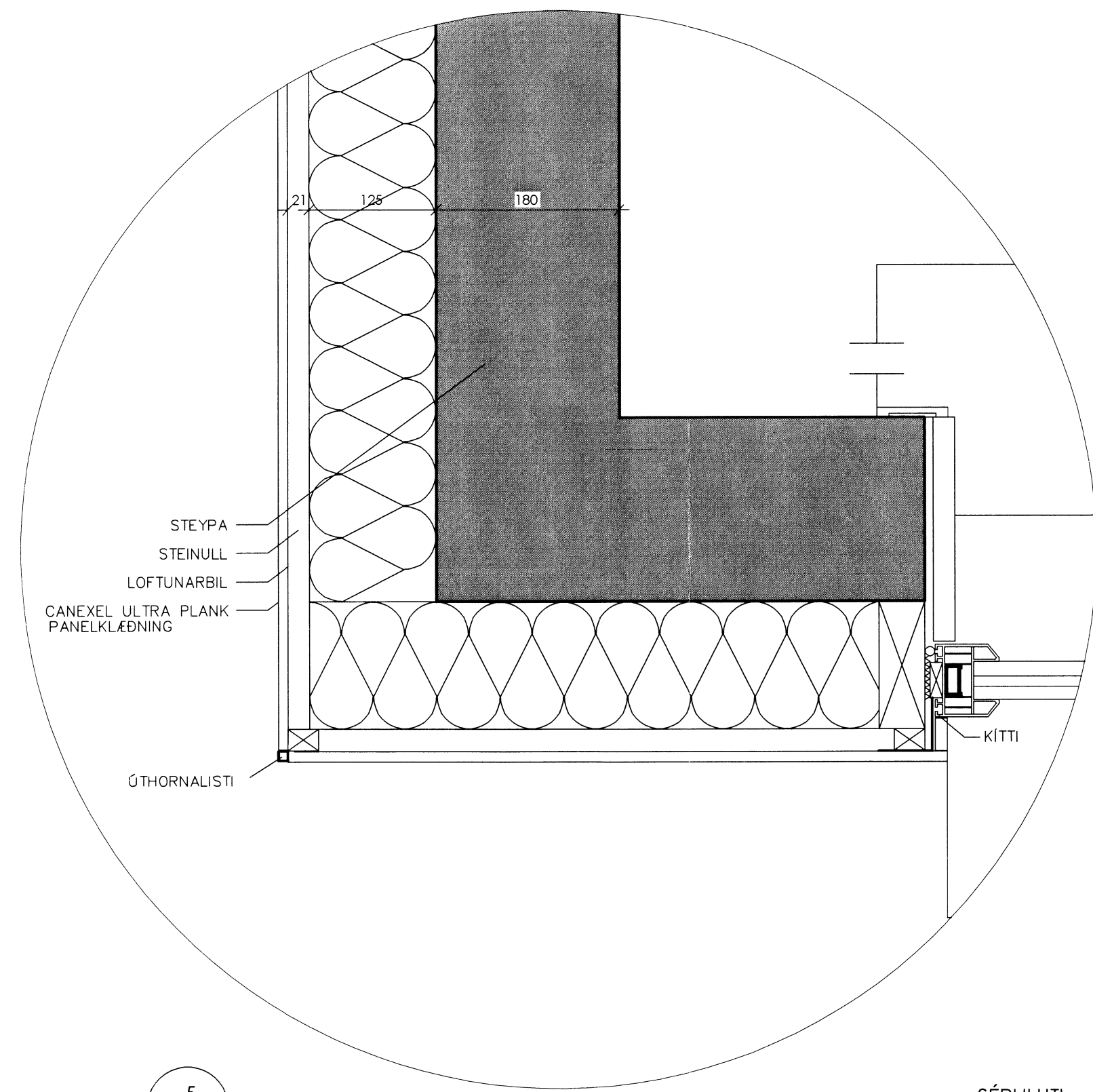
3
20 | 02

SÉRHLUTI
MKV. 1:5



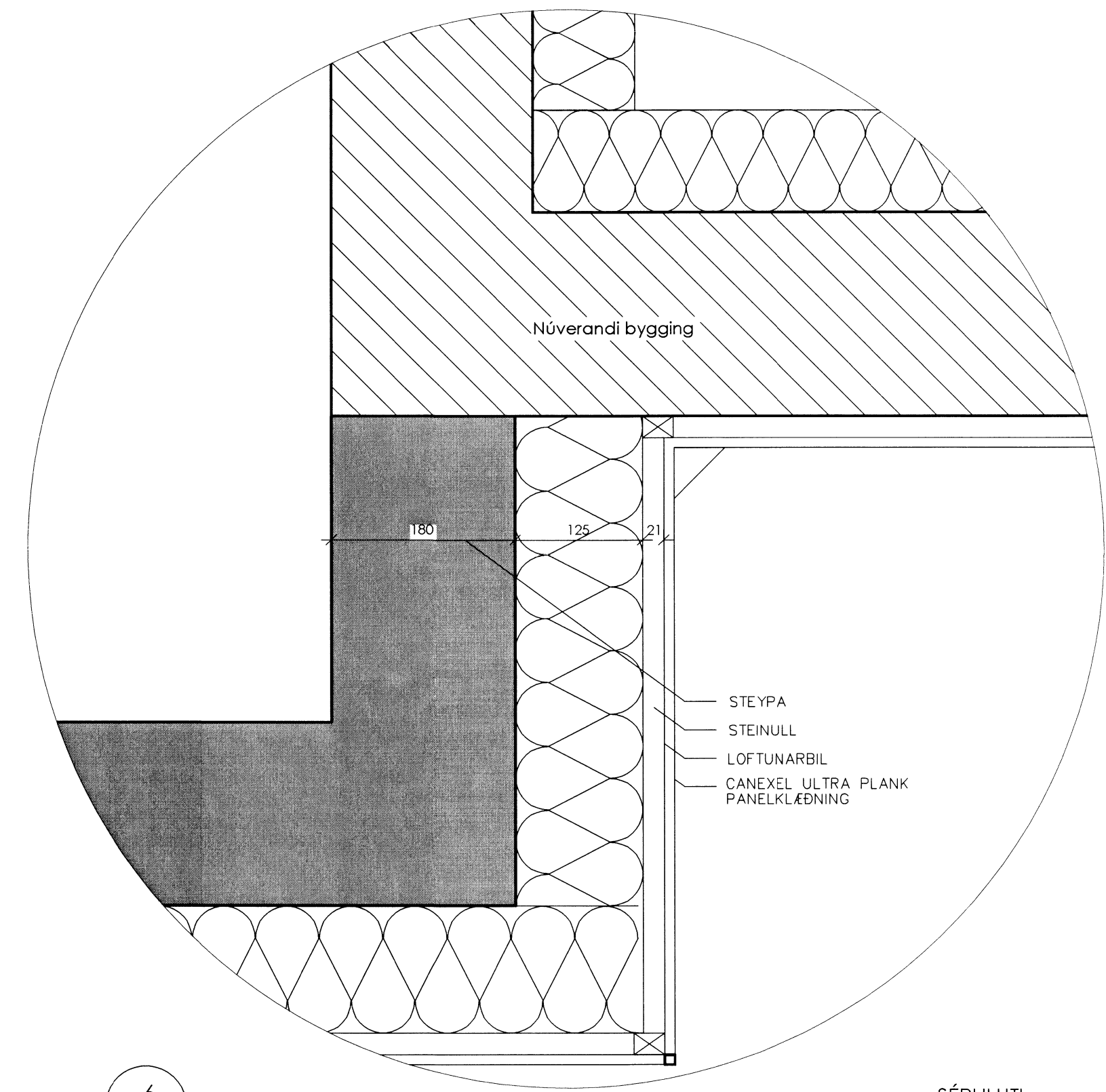
4
20 | 02

SÉRHLUTI
MKV. 1:5



5
20 | 02

SÉRHLUTI
MKV. 1:5



6
20 | 02

SÉRHLUTI
MKV. 1:5

<p>MÁL ERU Í MILLIMETURUM NEMA ANNARS SÉ GETIÐ EF MISRÆMI EÐA MÁLVILLUR FINNST Á TEIKNINGUM BER AÐ TILKYNNNA ÞAB TIL ARKFORM AN TAFAR ÞESSI TEIKNING FELLUR UNDIR HÖFUNDRÆTTARLÖG</p>	<p>ARKFORM ARKITEKTASTOFA</p> <p>BORGARTÚN 24, 105 REYKJAVÍK</p>	<p>www.arkform.is</p>	<p>SKRA NR. A-1402-1901 HANNAÐ GM</p>
		<p>SÍMI 552 1199</p> <p>NETF. arkform@arkform.is</p>	<p>MKV. 1:5 DAGS. 20.3.2015</p>
<p>VERKHETI</p>	<p>DALBRAUT 10</p>	<p>TEIKN NR.</p>	<p>RADNR. ENDURSK.</p>
<p>VERKNÚMÉR</p>	<p>1402</p>	<p>39-01</p>	<p>00 0</p>
<p>ATRÍÐI</p>	<p>Láréttir sérhlutar</p>	<p>GUBJÓN MAGNÚSSON ARKITEKT FAÍ FSSA KT. 250456-4339</p>	
<p>BR HVERJU BREYTT</p>	<p>DAGS:</p>		

6920.