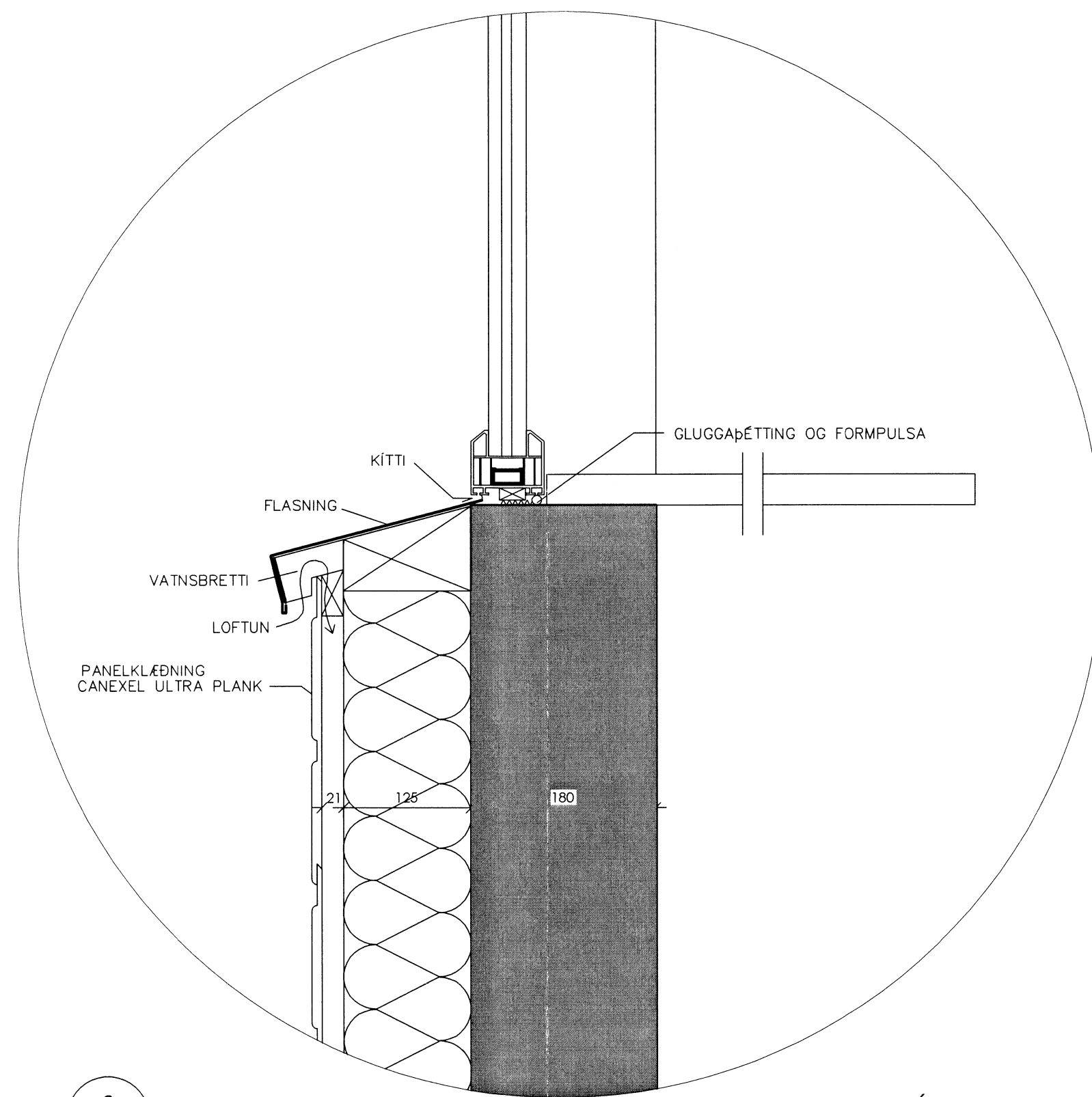


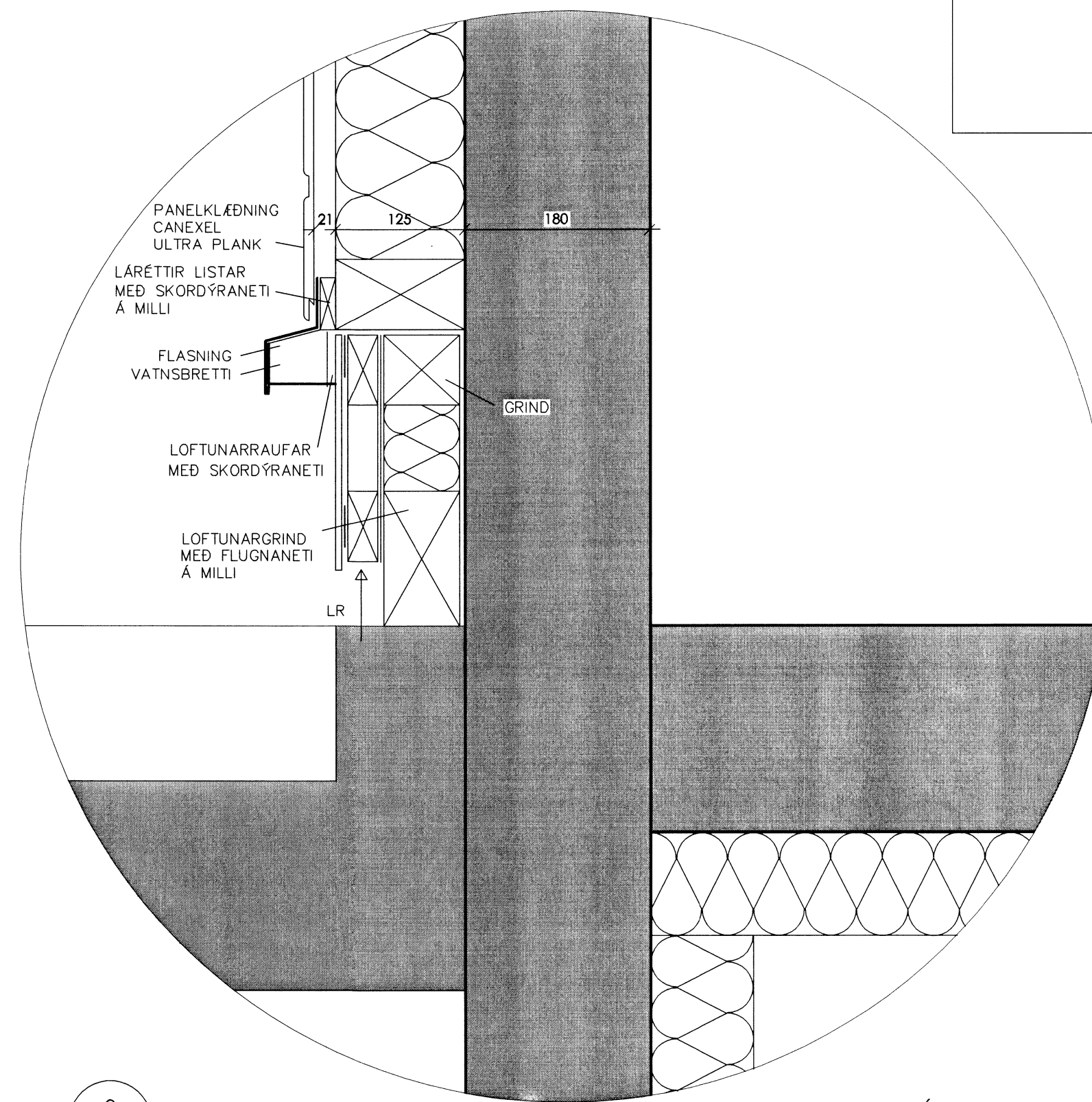
1
20|04

SÉRHLUTI
MKV. 1:5



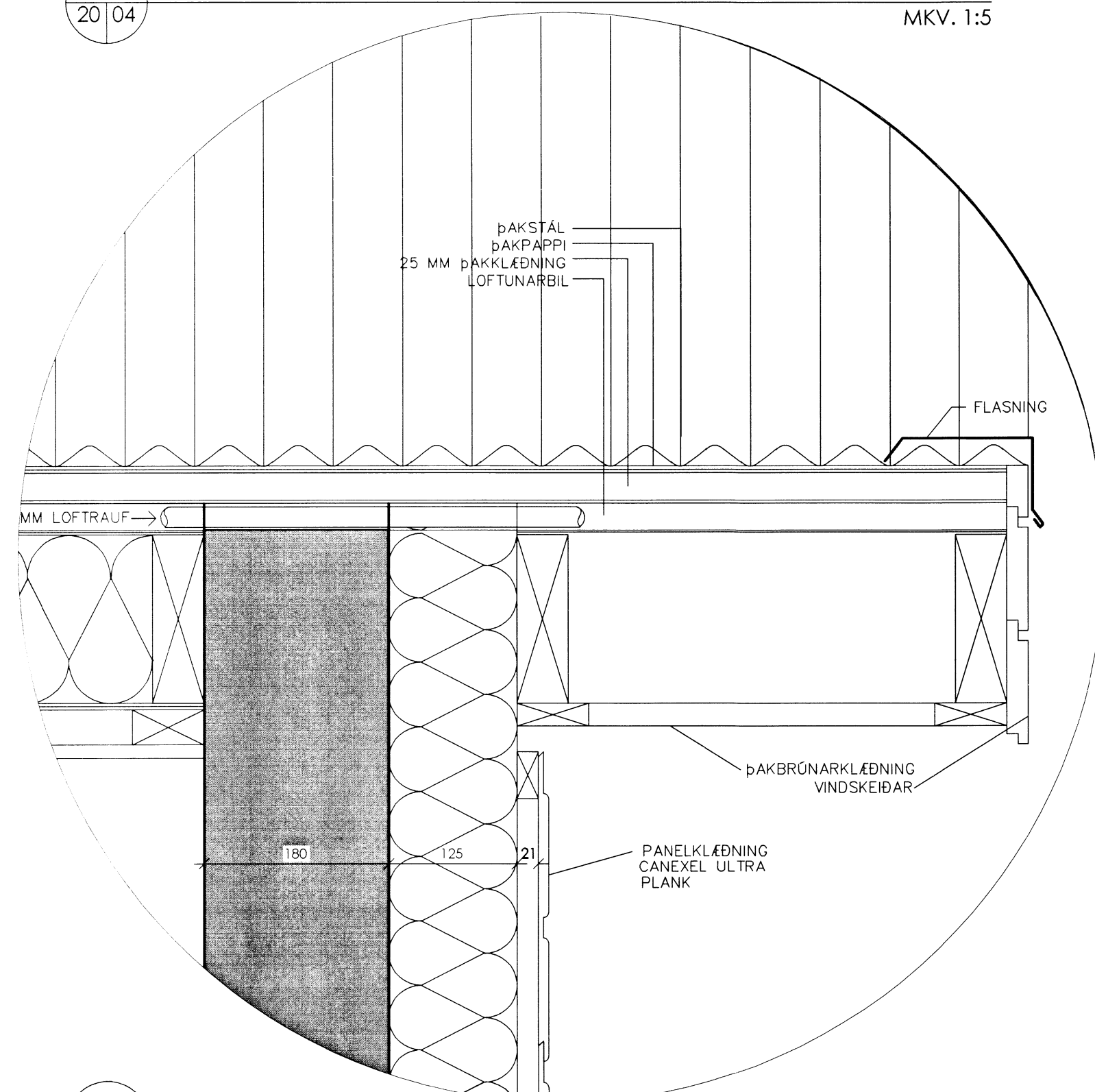
2
20|04

SÉRHLUTI
MKV. 1:5



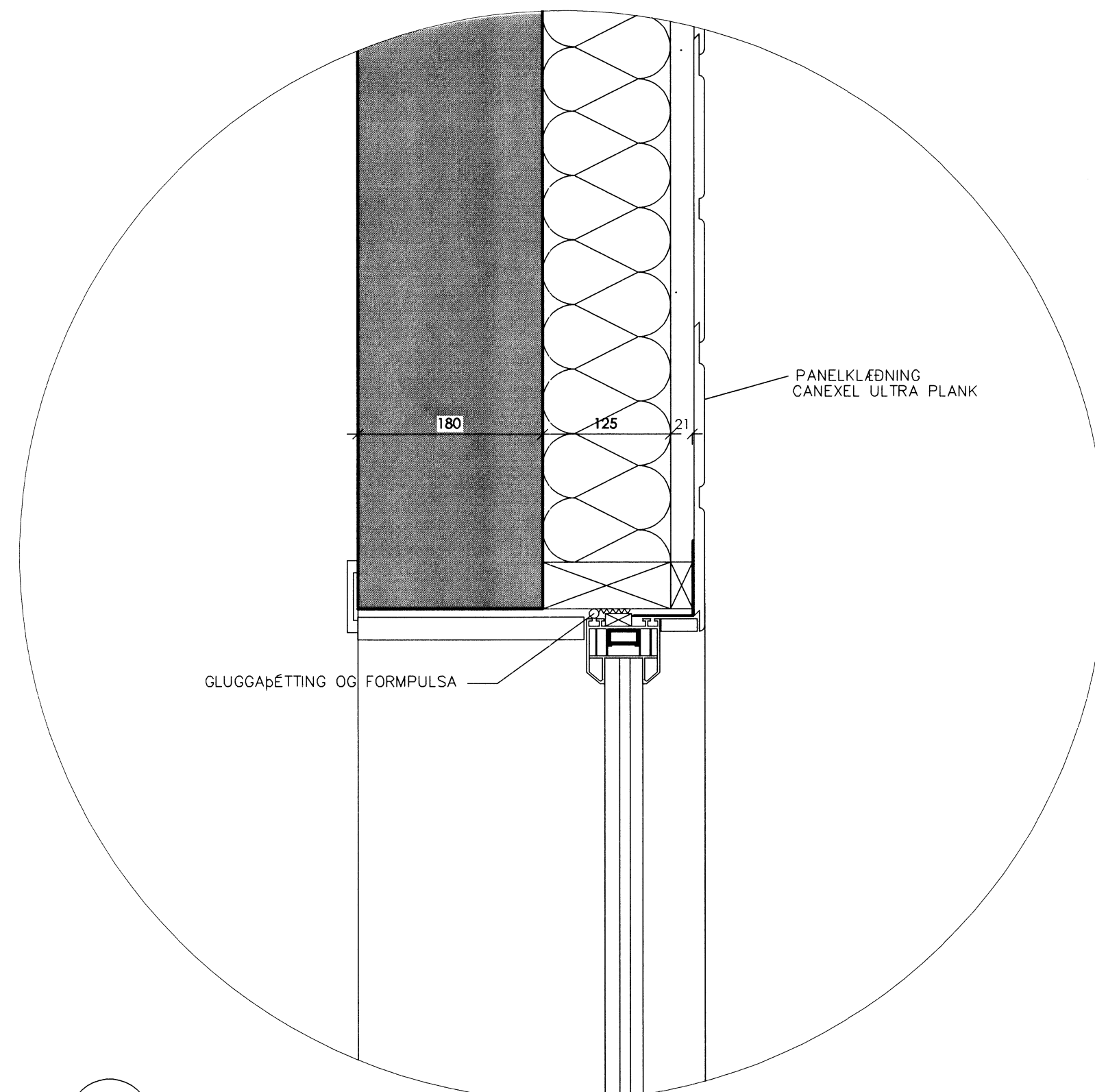
3
20|04

SÉRHLUTI
MKV. 1:5



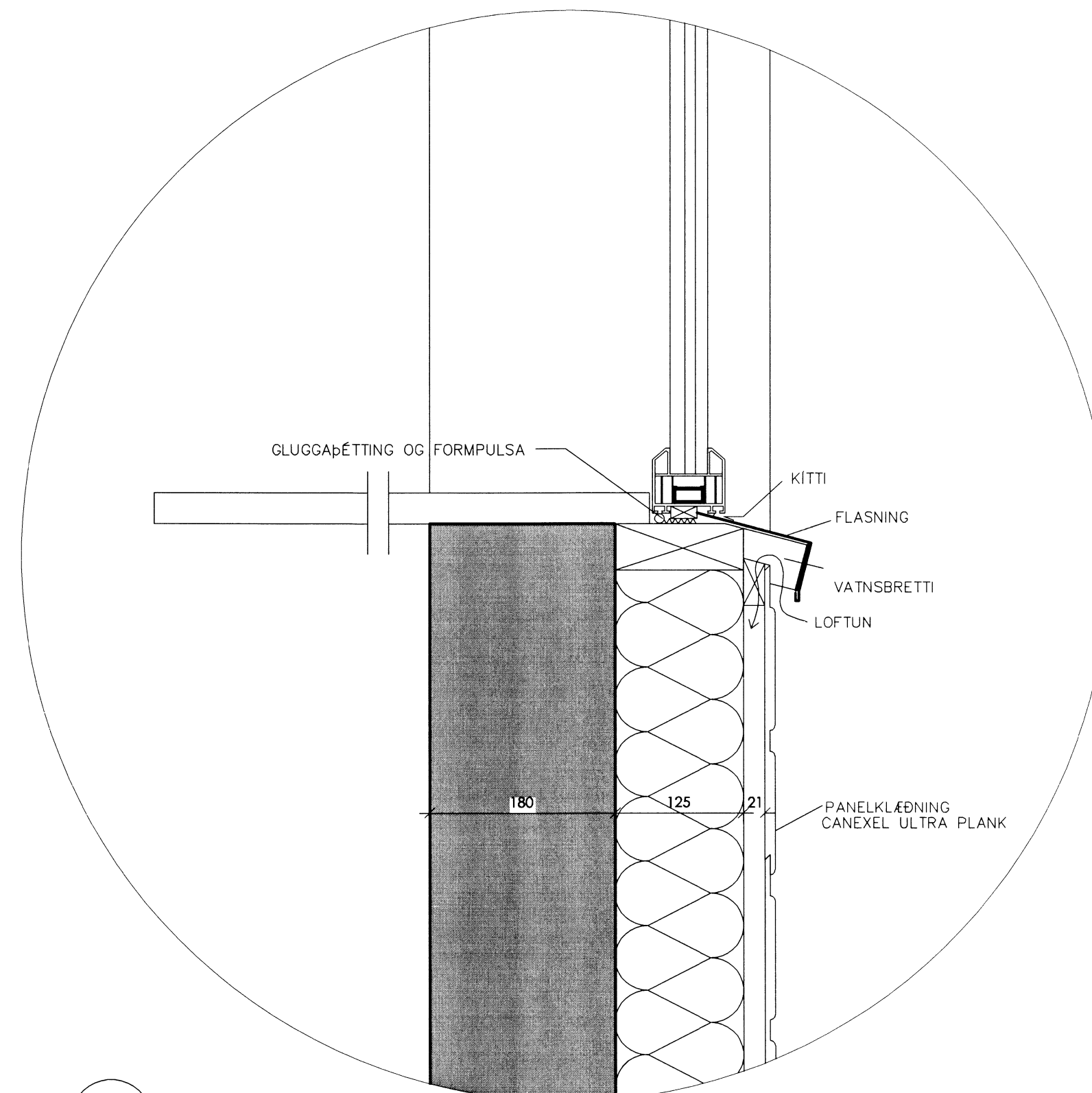
4
20|05

SÉRHLUTI
MKV. 1:5



5
20|05

SÉRHLUTI
MKV. 1:5



6
20|05

SÉRHLUTI
MKV. 1:5

Handwritten mark

MÁL ERU Í MILLIMETRUM NEMA ANNARS SÉ GETIÐ EF MISRÆMI EÐA MÁLVILLUR FINNST Á TEIKNINGUM BER AÐ TILKYNNNA ÞAÐ TIL ARKFORM AN TAFAR. ÞESSI TEIKNING FELLUR UNDIR HÖFUNÐARRETTARLÖG	 ARKITEKTASTOFA	www.arkform.is	SKRÁ NR. A-1402-1901	HANNAÐ	GM
		SÍMI 552 1199 NETF. arkform@arkform.is	MKV. 1:5	DAGS.	20.3.2015
	BORGARTÚN 24, 105 REYKJAVÍK				
	VERKHEITI	DALBRAUT 10	TEIKN NR.	RADNR.	ENDURSK.
	VERKNÚMÉR	1402	39-02	00	0
	ATRÍÐI	Lóðréttir sérhlutar	<i>Handwritten signature</i>		
			GUDJÓN MAGNÚSSON ARKITEKT FAI FSSA KT. 250456-4339		
BR	HVERJU BREYTT	DAGS:			

6921