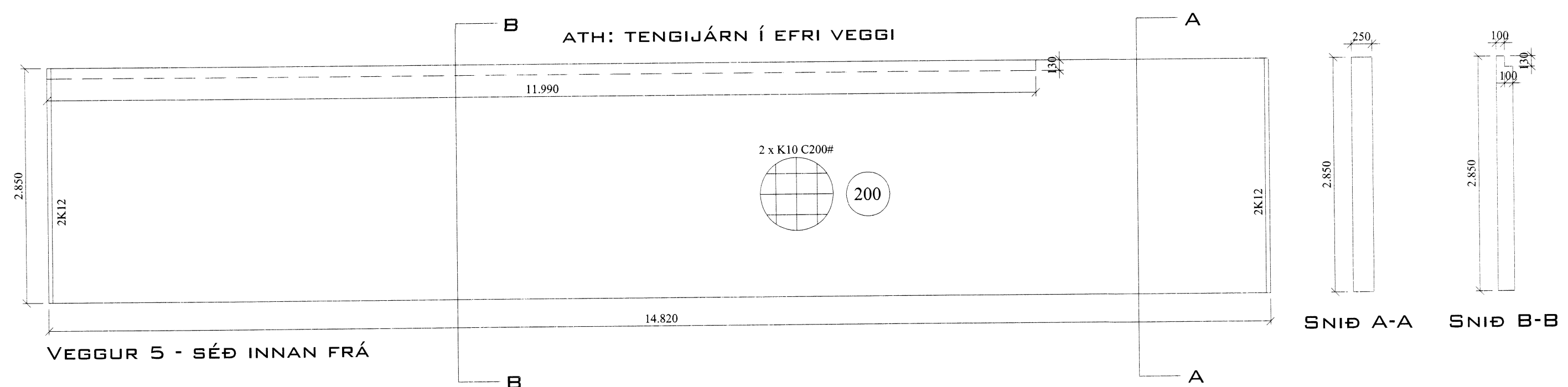
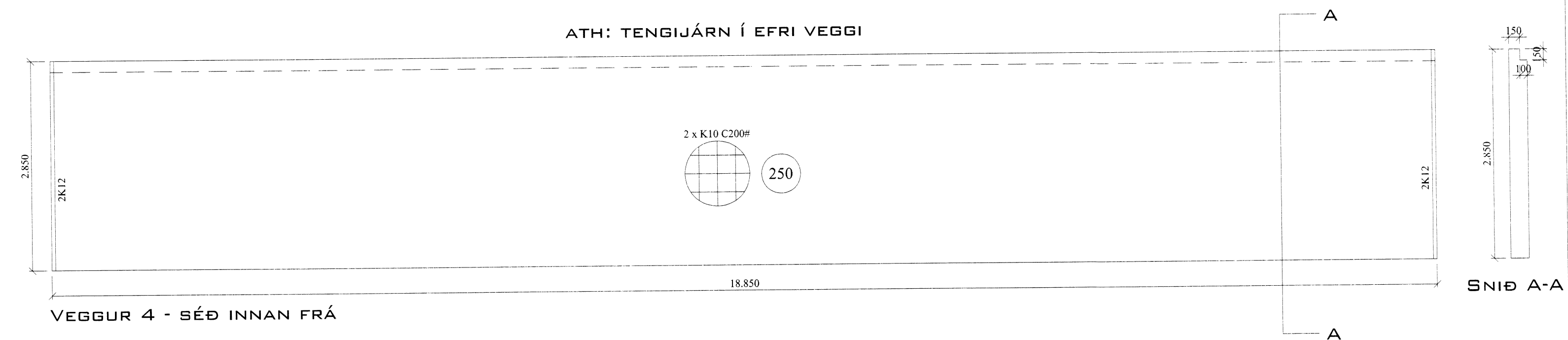
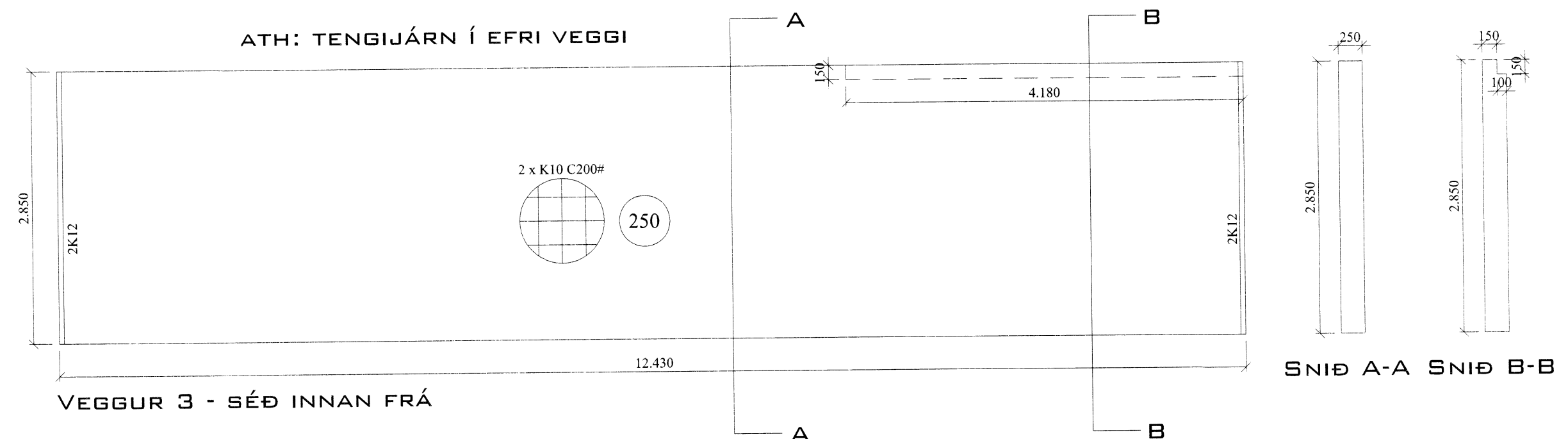
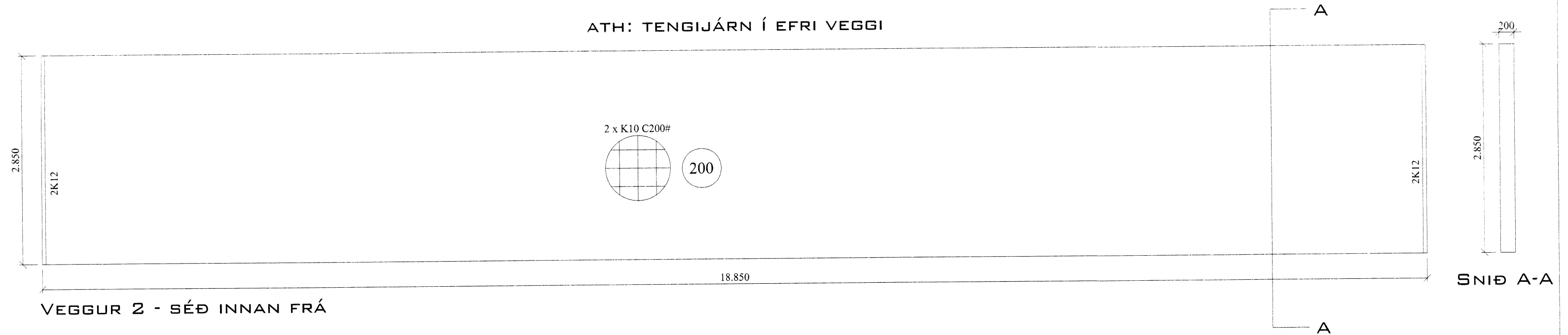
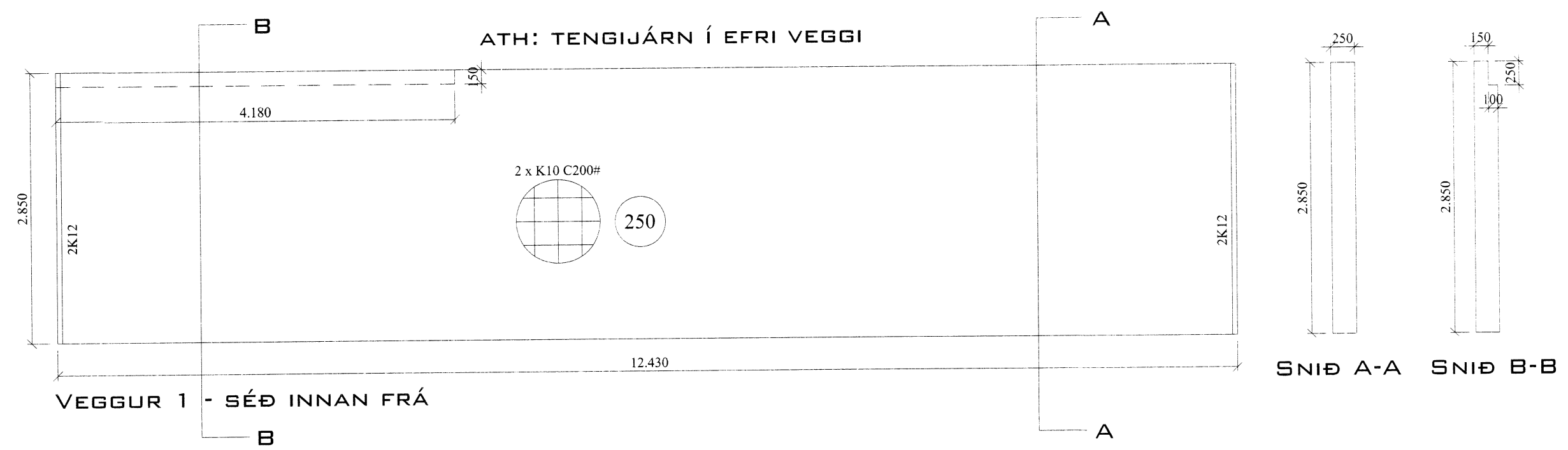
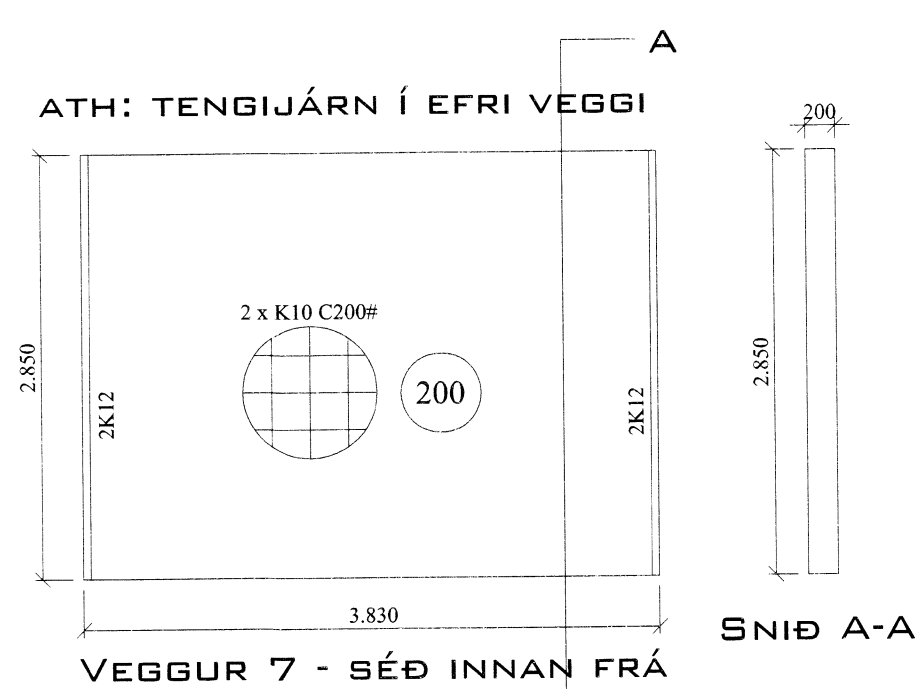
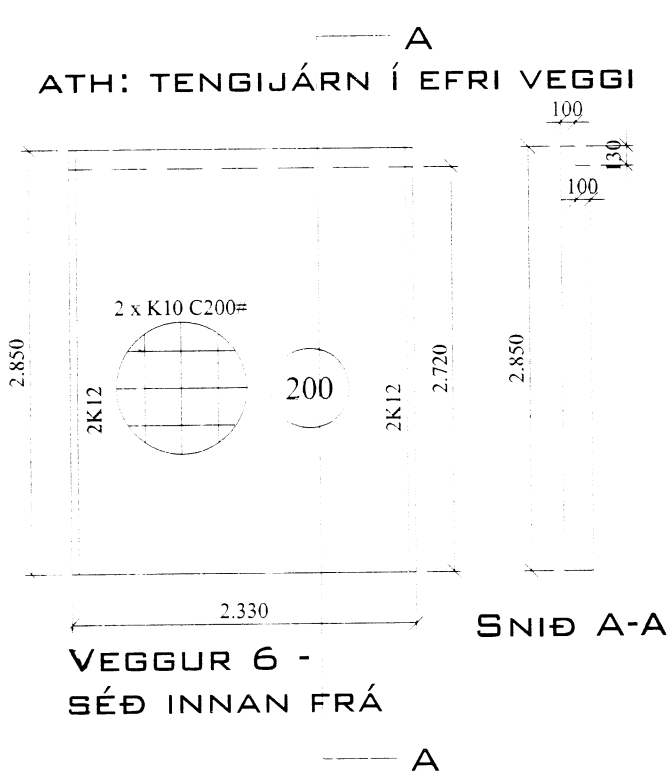


Grunnmynd veggja í haughúsi
Mkv. 1:50



Yfirfarið
3.0.09.2015
Byggingarfræðingur

Almennt:

Öll mál skulu staðfest skv. aðalteikningum.
Ef einhver misræmi er skulu aðalteikningar vera ráðandi, þó þer að láta hönnuði vita af misræmi.

Skýringar - Steinsteypa og bendistál

Styrkleikaflokkar efnis:

Steypa: C25/30-22-S3-2b
Bendistál: B500C

Í stað K10 C250 grindar í sökkul er heimilt að nota 6 mm net með 150 mm möskvum.
Einnig er heimilt að nota 6 mm net með 150 mm möskvum í stað K10 C250 grindar í plötu.

Öll mál í mm nema annað komi fram.

VERK:	Efsti Dalur - Kálfaeldi 801 Bláskógabyggð	TEIKN NR:	162
ÞILITTI:	Burðarvirki Grunnmynd veggja í haughúsi	KVABBI:	1:50-A2
DAGS:	20.09.15	TEIKN:	BL
	SAMP Byggingarfræðingur Vignadóttir	NR:	15-09
Bent Larsen Fróðason Byggingarfræðingur B.Sc Sími 844-7699 bsverk@gmail.com		6937	