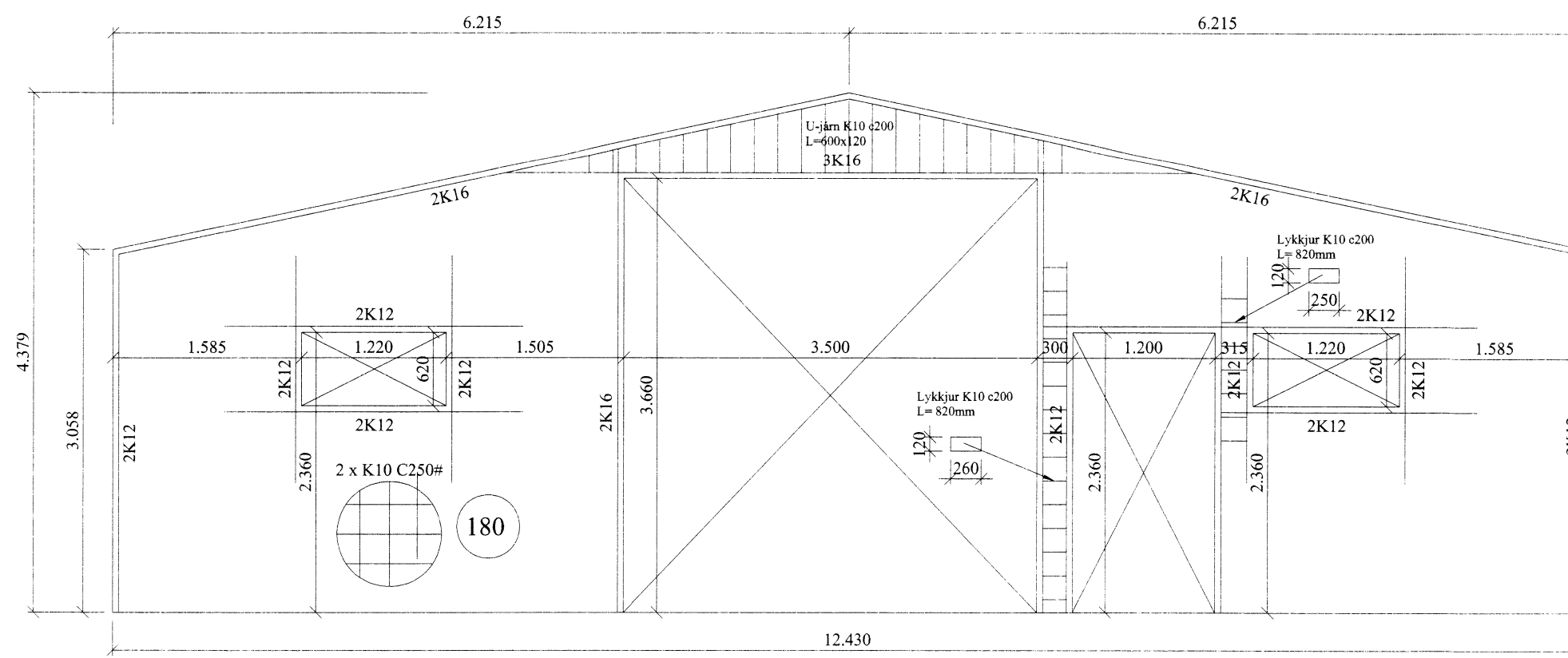
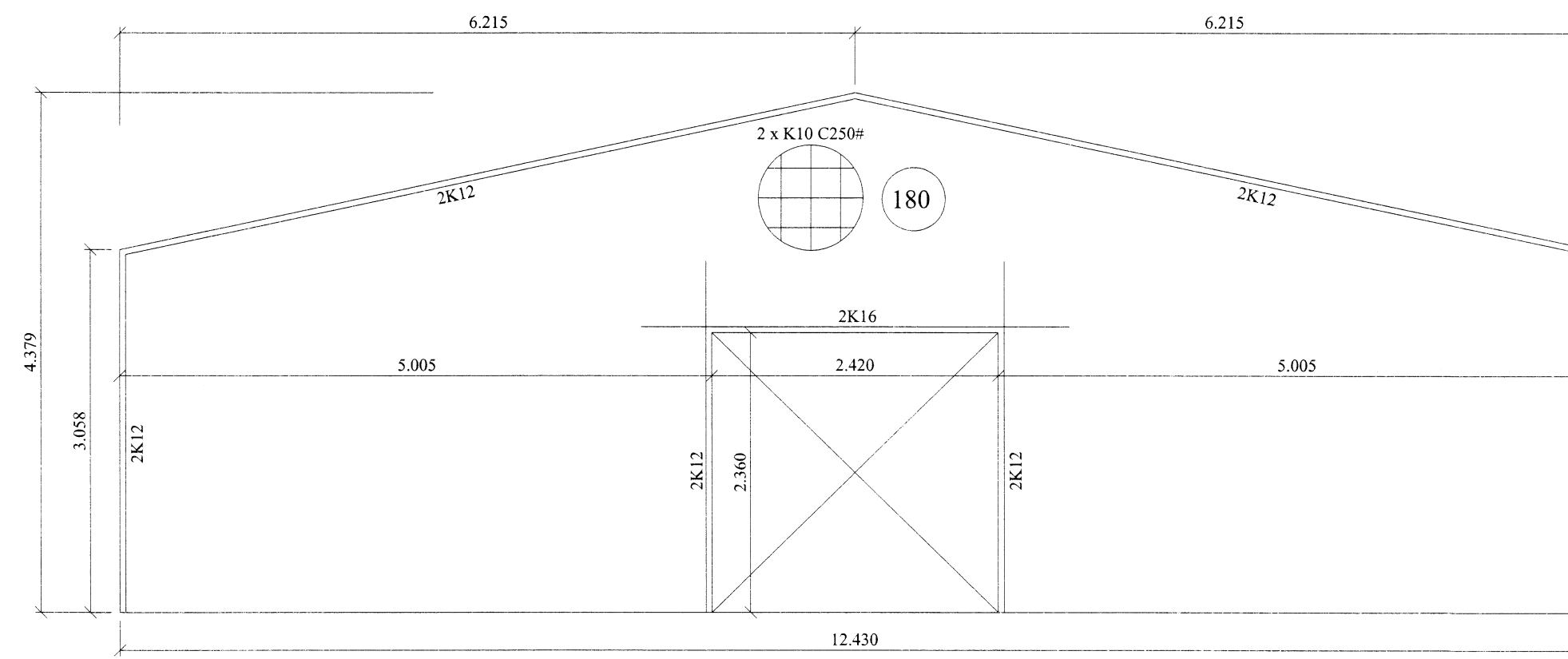


Grunnmynd efri veggja
Mkv. 1:50



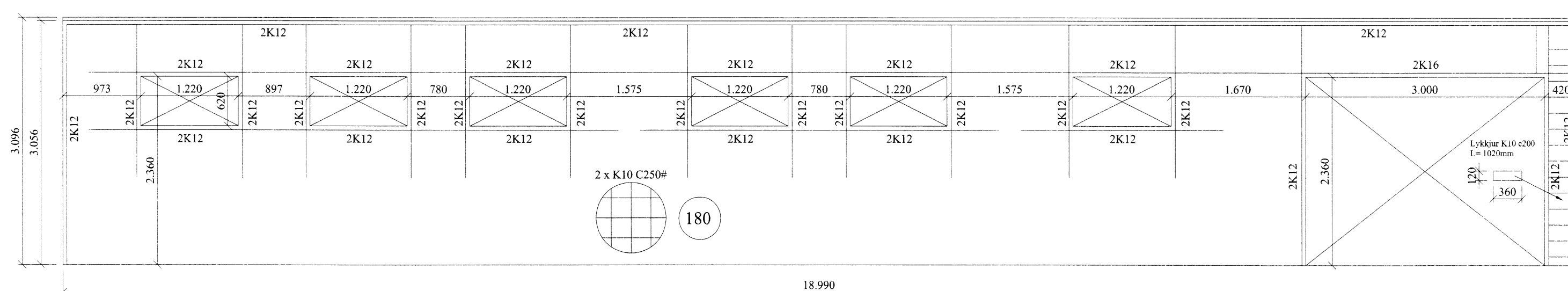
VEGGUR 10 - SÉÐ INNAN FRÁ

SNIÐ A-A



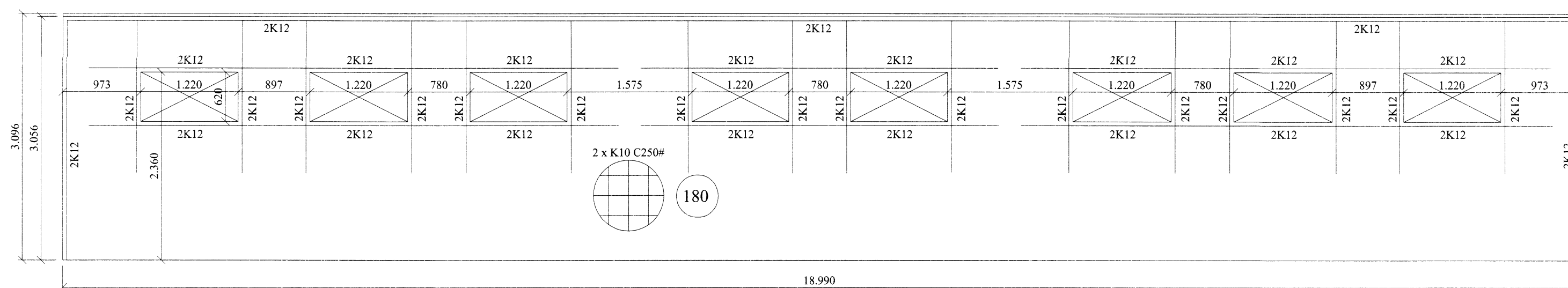
VEGGUR 12 - SÉÐ INNAN FRÁ

SNIÐ A-A



VEGGUR 11 - SÉÐ INNAN FRÁ

SNIÐ A-A



VEGGUR 13 - SÉÐ INNAN FRÁ

SNIÐ A-A

Skýring og byggingarfræðingur
Yfirfarir
30.09.2015
Sami Þórunn
Byggingarfræðingur

Almennt:

Öll mál skulu staðfest skv. aðalteikningum.
Ef eitthvert misræmi er skulu aðalteikningar vera ráðandi, þó þer að láta hönnuði vita af misræmi.

Skýringar - Steinsteypa og bendistál

Styrkleikaflokkar efnis:

Steypa: C25/30-22-S3-2b
Bendistál: B500C

Í stað K10 C250 grindar í sökkul er heimilt að nota 6 mm net með 150 mm möskvum.
Einnig er heimilt að nota 6 mm net með 150 mm möskvum í stað K10 C250 grindar í plötu.

Öll mál í mm nema annað komi fram.

VERK	Efsti Dalur - Kálfaeldi 801 Bláskógabyggð	TEIKN NR.	163
HLUTI	Burðarvirki Grunnmynd efri veggja	RYFARLI	1:50-A2
DAGS	20.09.15	TEIKN	BL
	SAMÞ. Byggingarfræðingur Bent Larsen Fróðason Byggingarfræðingur B.Sc. Sími 844-7699 bsverk@gmail.com	NR	15-09

6438