

45x245mm múrboltað við steypian vegg að innanverðu og utanverðu með 12x130mm múrboltum c/c 1000mm, víkta skal múrboltum, setja skal þakpappa bakvið timbur.

Skipulags- og Byggingarfalli, Lippaveitabás
 Yfirfarið
 30.09.2015
 Byggingarfalltrúi

Almennar skýringar - þakvirki

Allur viður er C18 eða betra. Allan við utanhúss skal fúverja. Allur saumur og festingar utanhúss skal vera með heitinkhúð eða ryðfritt. Burðarvirki þaksins er byggt úr boomerang 160mm limtrésbitum sem eru úr GL 30c, með 45x245mm langböndum úr timbri á milli.

Þak klæðist síðan með yleiningum sem eru urethan (PIR) einangrun, þakið er 40/72 mm trapisubárur (Rc= 1.99 m²k/W, U-gildi = 0,47 W/m²k).

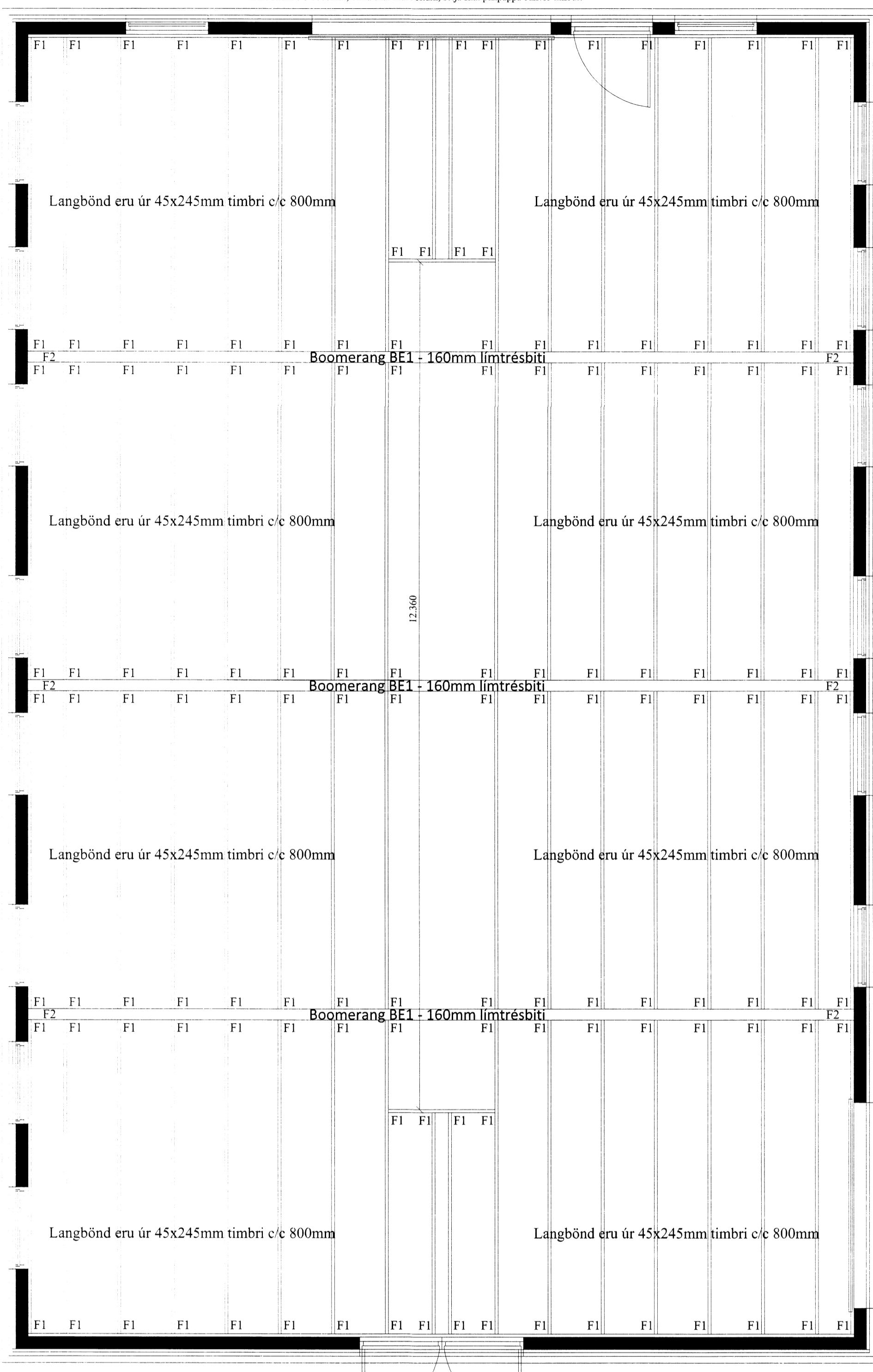
Alls staðar þar sem timbur kemur að steypu skal setja þakpappa á bakvið.

Festingar:
 F1 Bitaskór (BMF) 45x167, negling 2x6 stk. ks. 40/4 í veggreim og 2x6 stk. í sperru.

F2 sjá sérteikningu

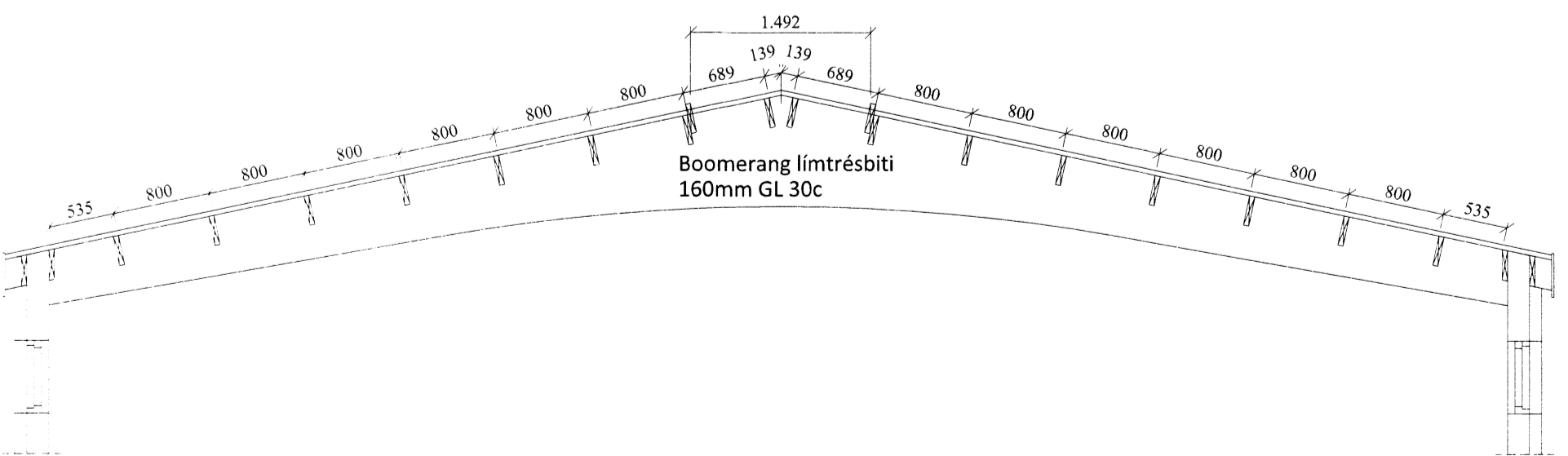
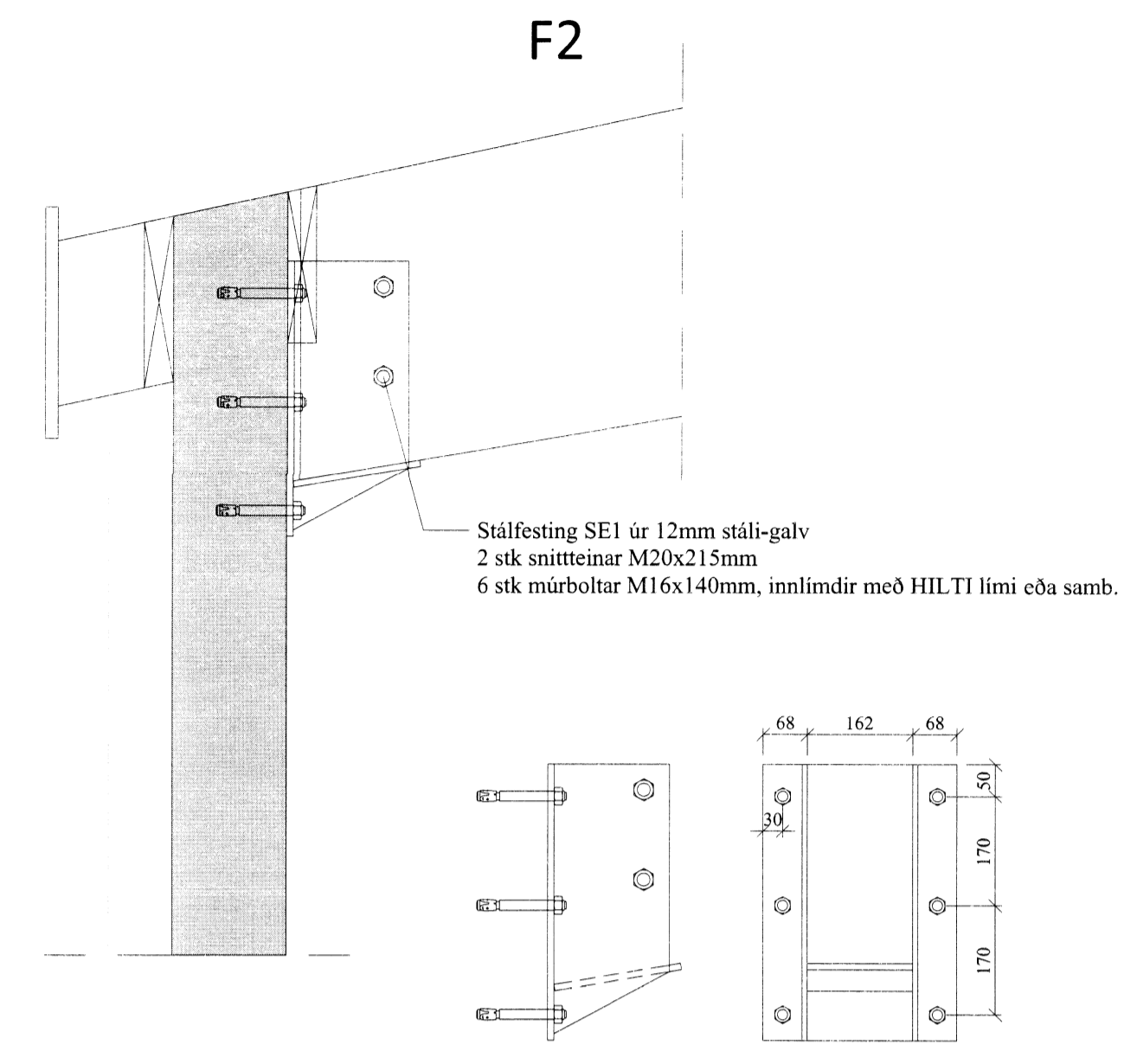
45x245mm múrboltað við steypian vegg að innanverðu og utanverðu með 12x130mm múrboltum c/c 1000mm, víkta skal múrboltum, setja skal þakpappa bakvið timbur.

45x245mm múrboltað við steypian vegg að innanverðu og utanverðu með 12x130mm múrboltum c/c 1000mm, víkta skal múrboltum, setja skal þakpappa bakvið timbur.



Grunnmynd þaks Mkv. 1:50

45x245mm múrboltað við steypian vegg að innanverðu og utanverðu með 12x130mm múrboltum c/c 1000mm, víkta skal múrboltum, setja skal þakpappa bakvið timbur.



Snið þaks Mkv. 1:50

| | | | |
|--|--|--------------|-------------------|
| VERK: | Efsti Dalur - Kálfaeldi 801 Bláskógabyggð | VEIRN. NÚM: | 270 |
| HLUTI: | Burðarvirki Grunnmynd þaks og deili | SKYGGI: | 1:50 10-A1 |
| DAGS: | 20.09.15 | SKAÐ: | Byggingarfalltrúi |
| | | VEIRN. NÚM.: | BL |
| | | SKAÐ: | Byggingarfalltrúi |
| | | VEIRN. NÚM.: | 15-09 |
| Bent Larsen Fróðason Byggingafræðingur B.Sc. Sími 844-7699 bsverk@gmail.com | | 6440. | |