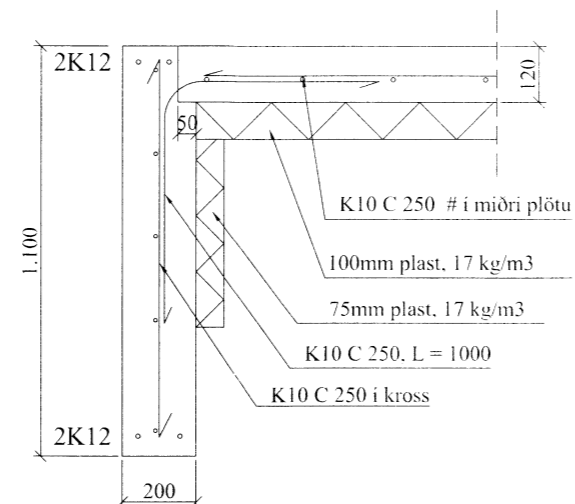
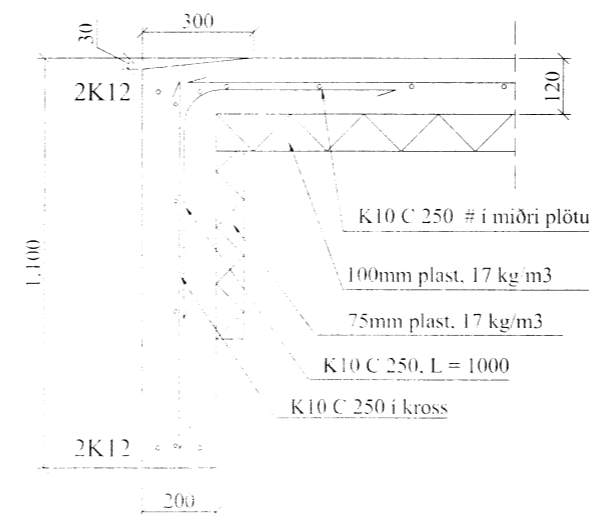


Skipulags- og byggingarfræðingur Uppsveit
Yfirráð
 17. DES. 2015
S. h. Daníelsson
 Byggingarfræðingur

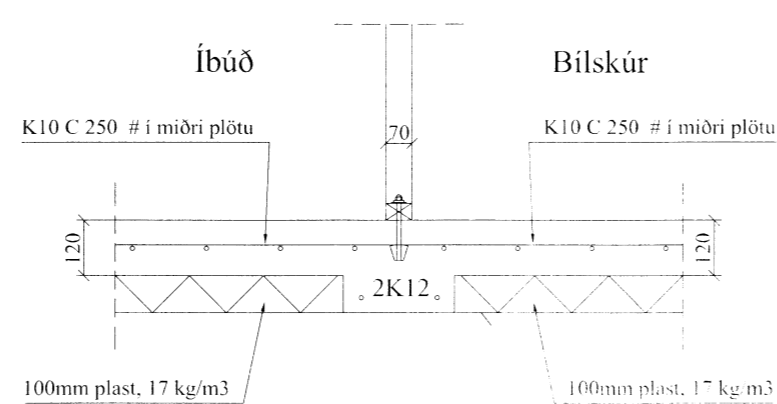
A SNID
161 1:20



B SNID
161 1:20



C SNID
161 1:20



Almennt:

Öll mál skulu staðfest skv. aðaltekningum.
 Ef eitthvert misræmi er skulu aðaltekningar vera ráðandi, þó ber að láta hönnuði víta af misræmi.

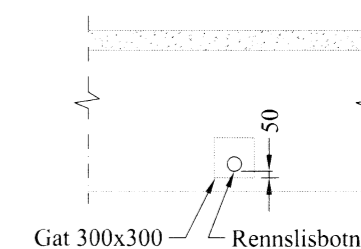
Skýringar - Steinsteypa og bendistál

Styrkleikaflokkar efnis:

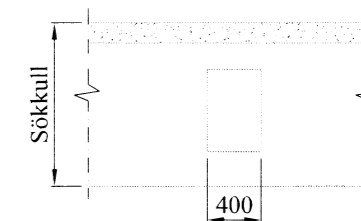
Steypa: C25/30-22-S3-2b
 Bendistál: B500C

Í stað K10 C250 grindar í sökkul er heimilt að nota 6 mm net með 150 mm möskvum. Einnig er heimilt að nota 6 mm net með 150 mm möskvum í stað K10 C250 grindar í plötu.

Skýringamynd af sökkulgötum



Skýringamynd af inntaksgati



Öll mál í mm nema annað komi fram.

VERK:	Lækur 801 Selfoss	TEIKN NR.:	162
HLUTI:	Burðarvirki Deili	KVARDI:	1:20
DAGS:	25.09.15	TEIKN:	BL
SAMÞ:	Björgvin Viglúndsson	NR:	15-03
Bent Larsen Fróðason Byggingafræðingur B.Sc Sími 844-7699 bsverk@gmail.com		6944	