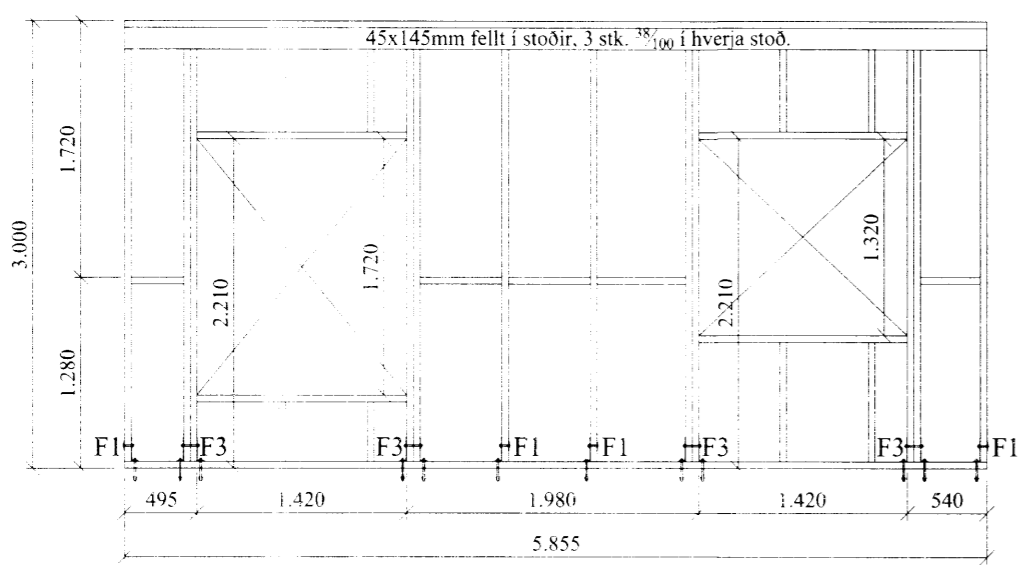
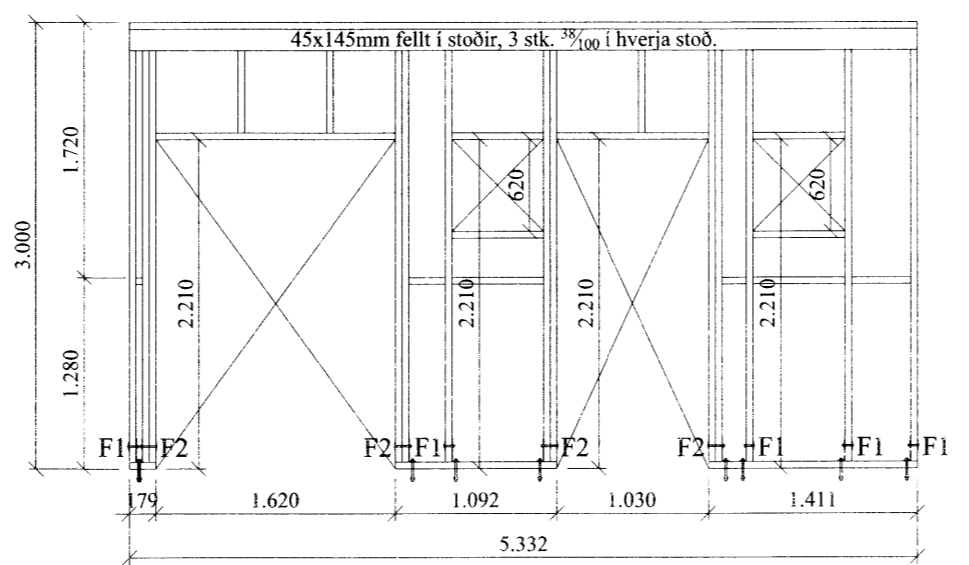


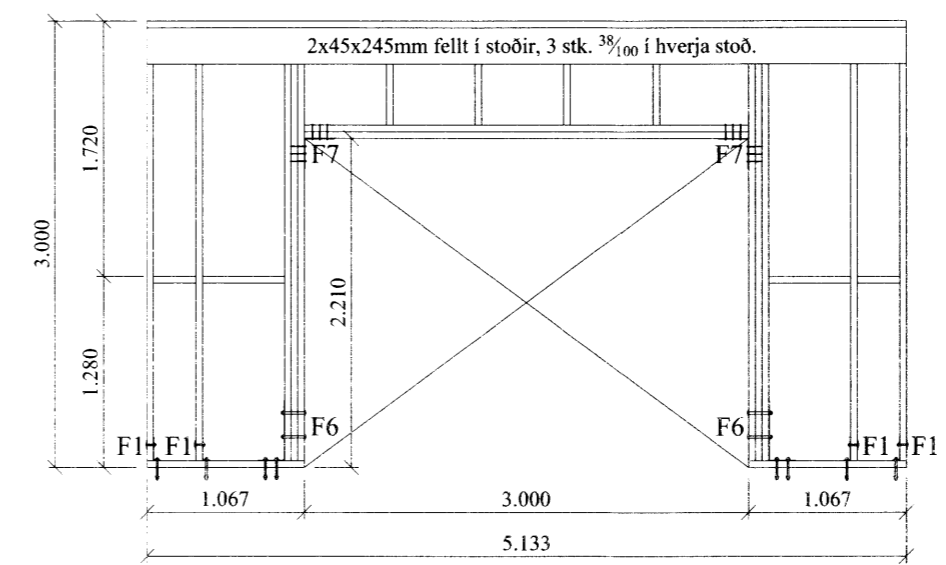
Skipulags- og byggingarfulltrúi, þessi er ák. E.S.
Yfirfari
 17. DES. 2015
Bent Larsen
 Byggingarfulltrúi



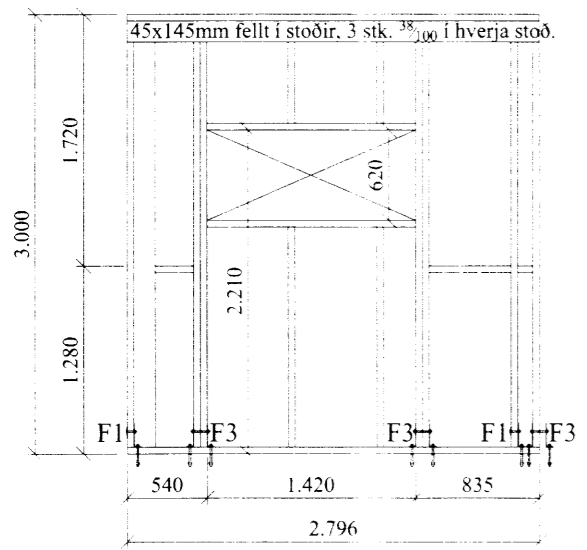
Grind nr. 12



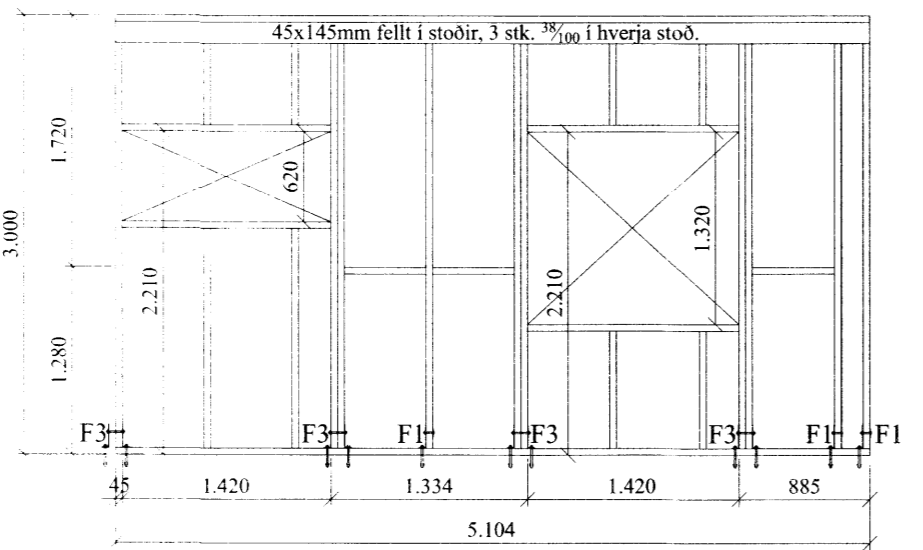
Grind nr. 10



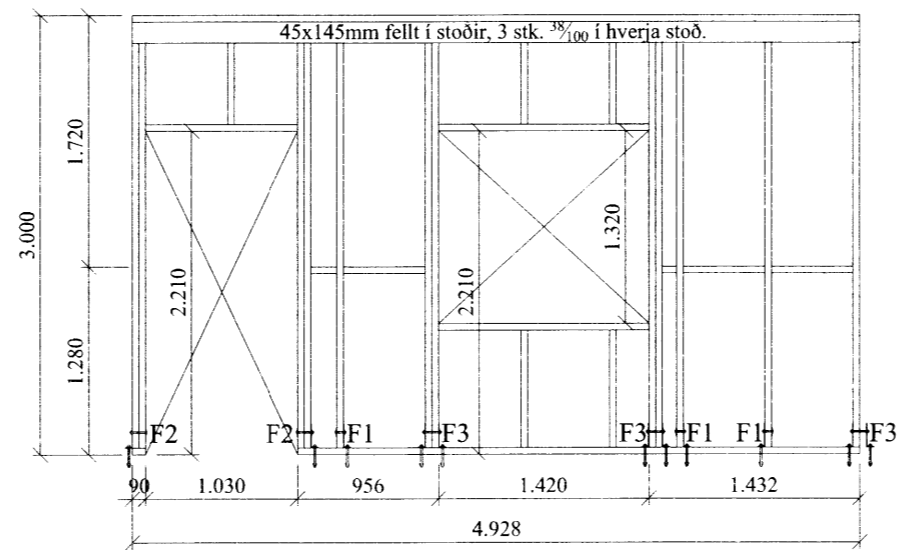
Grind nr. 8



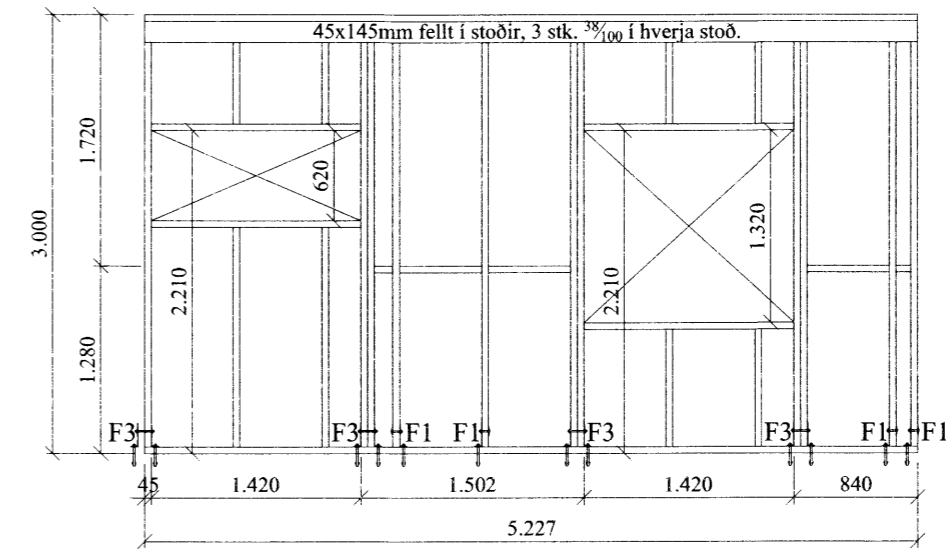
Grind nr. 7



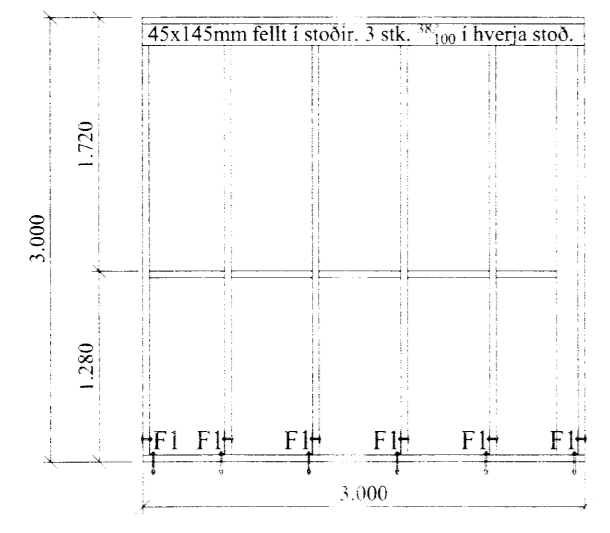
Grind nr. 6



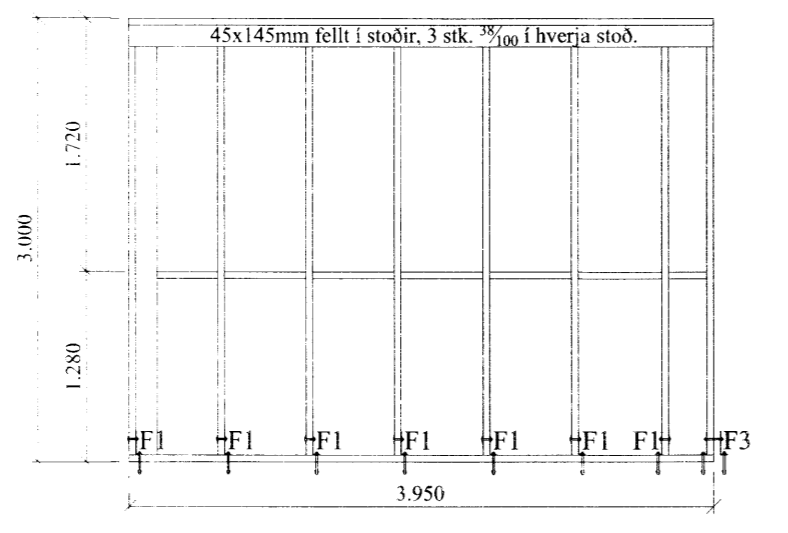
Grind nr. 4



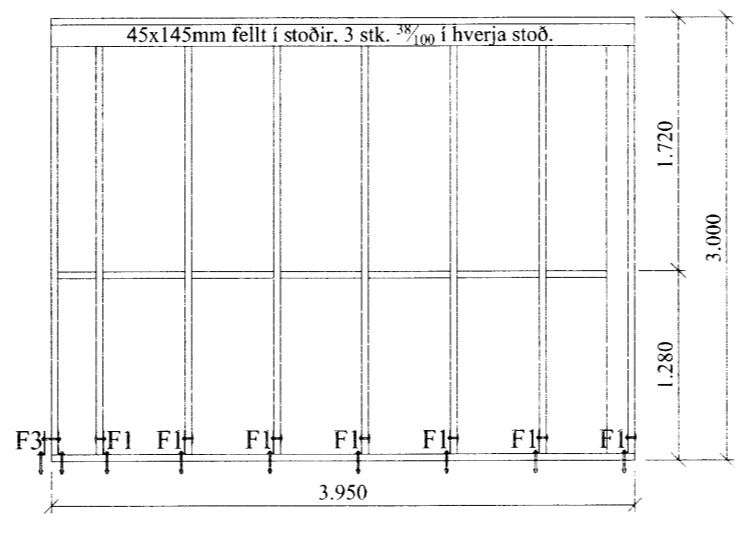
Grind nr. 3



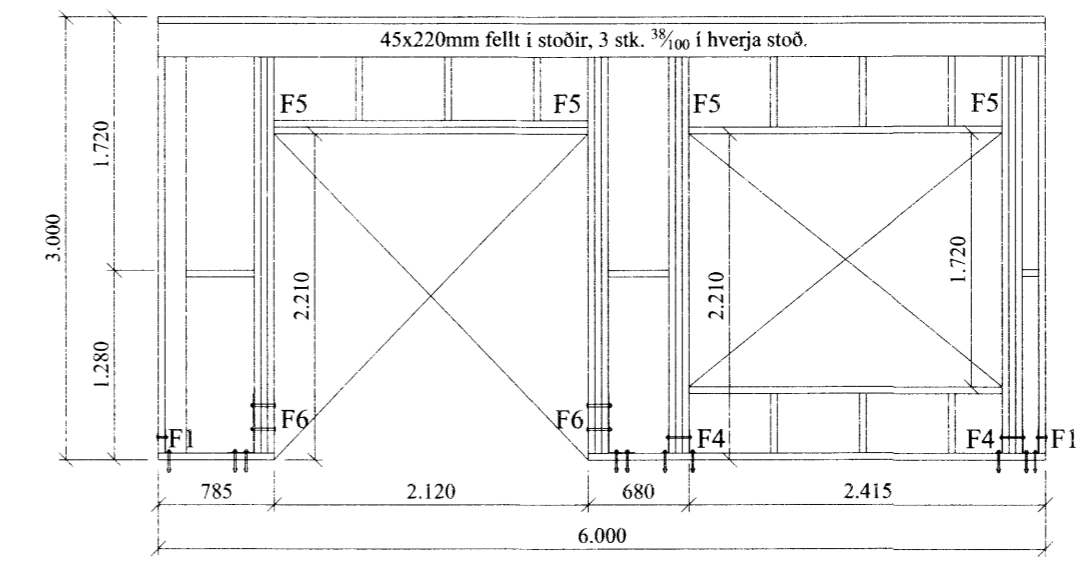
Grind nr. 5



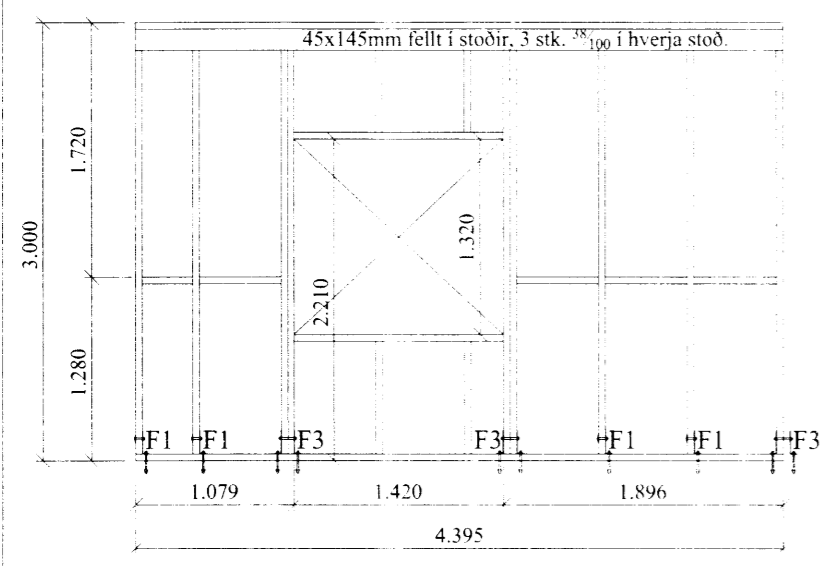
Grind nr. 2



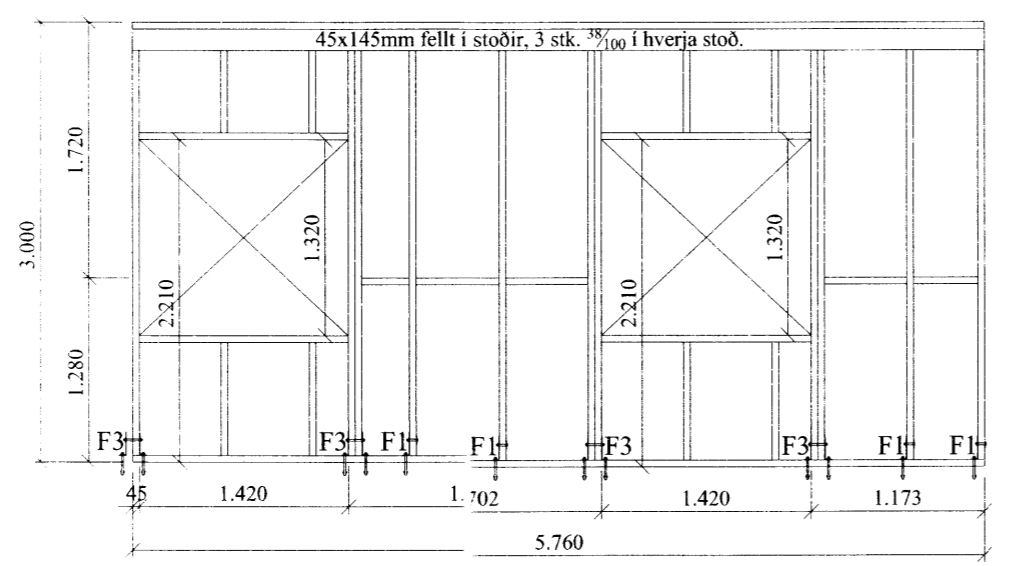
Grind nr. 1



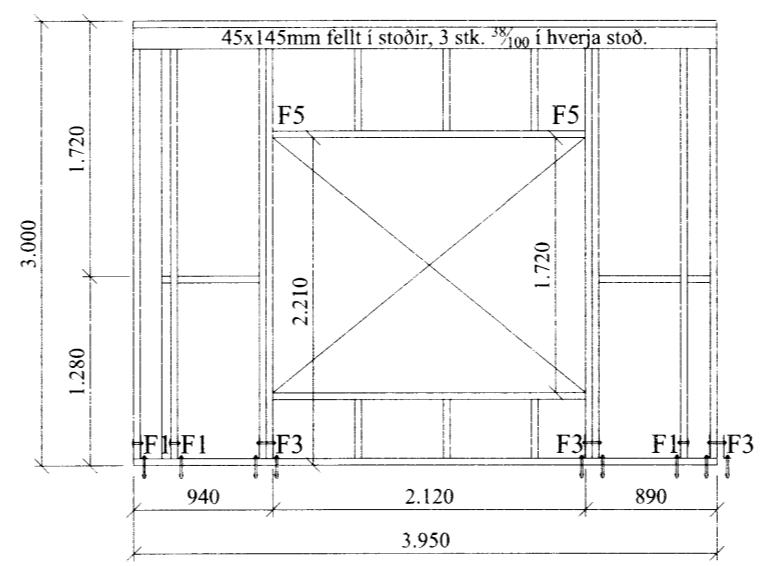
Grind nr. 15



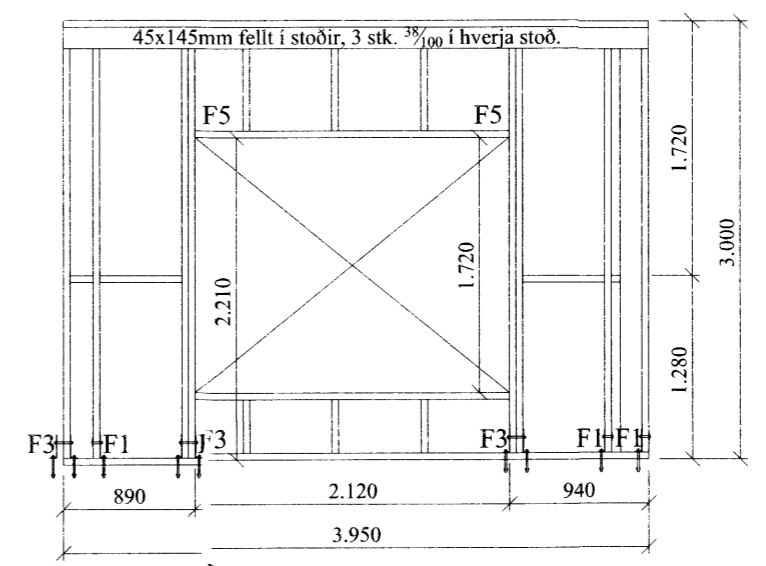
Grind nr. 17



Grind nr. 16



Grind nr. 14



Grind nr. 13

Almennt:

Öll mál skulu staðfest skv. aðalteikningum.
 Ef eitthvert misræmi er skulu aðalteikningar vera ráðandi, þó ber að láta hönnuði vita af misræmi.

Skýringar - trévirki veggja

Allur viður er K18 eða betri skv. DS413. Allan við utanhúss skal fúaaverja. Allur saumur og festingar utanhúss skulu vera heitzinkhúðaðar eða ryðfrjár. Allar stoðir og lausholt eru $4\frac{5}{14}$ nema annað sé tekið fram. Bil á milli miðjulina stoða skal ekki vera meira en 600 mm. Utan á grind komi 9 mm gufuopinn rakapólinn krossviður (t.d. grenikrossviður). Krossviður festist með $\frac{2}{5}$ C150 í rakapólið lím. Þétting (Aerofil-púlsa eða Illmod þéttborði) komi undir fótstykki, einnig skal setja vindpappa undir fótstykki, sem kemur þá á milli steypu og fótstykkis.

Festingar á öllum samskeytum:

Öll horn og einingasamskeyti skal víxlskrúfa saman með 6x80mm skrúfum c/c 400mm.

Festing á fótstykki

Múrboltar M12 C600 koma í gegnum fótstykki. Borddypt = 105 mm og snertidýpt bolta við steypnan flöt => 80 mm.

F1 - F7
 sjá sérmyndir.

Öll mál eru í millimetrum, nema annað sé tekið fram.

VERK:	Lækur 801 Selfoss	TEIKN NR.:	201
HLUTI:	Burðarvirki Ásýnd grindur	KVARDI:	1:50
DAGS:	25.09.15	TEIKN:	BL
SAMP:	Björgvin Viglúndsson 040546-2009	NR:	15-03
Bent Larsen Fróðason Byggingafræðingur B.Sc Sími 844-7699 bsverk@gmail.com		6946	