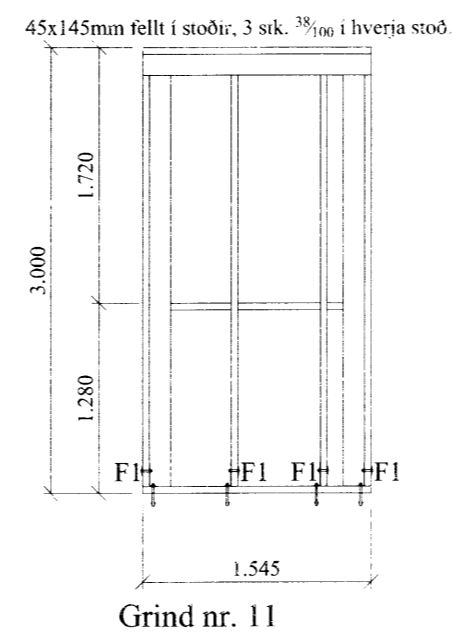
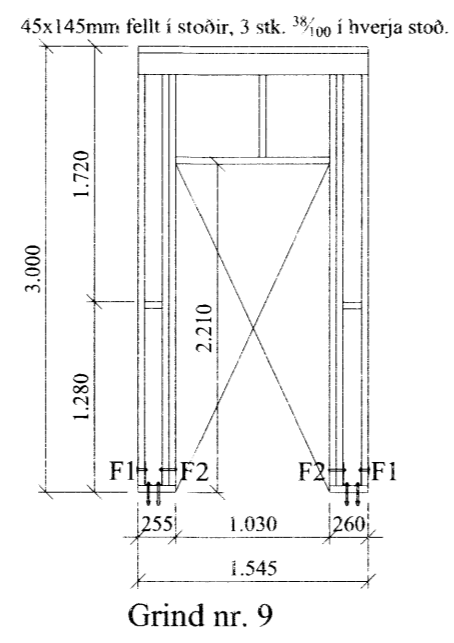
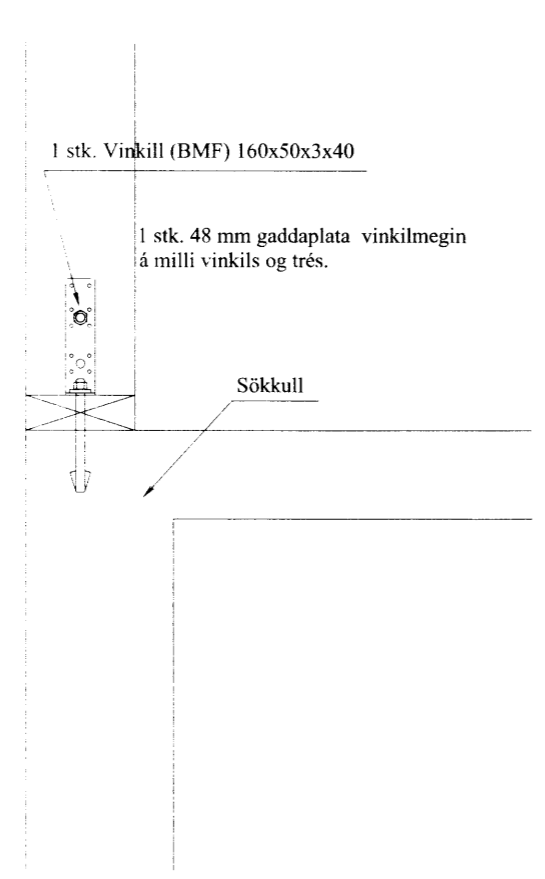
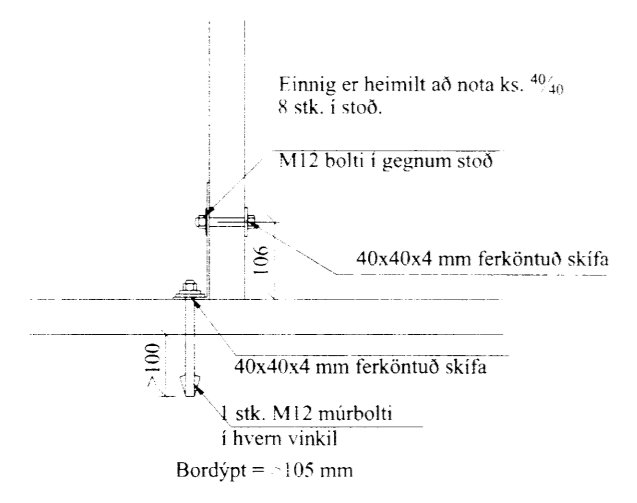


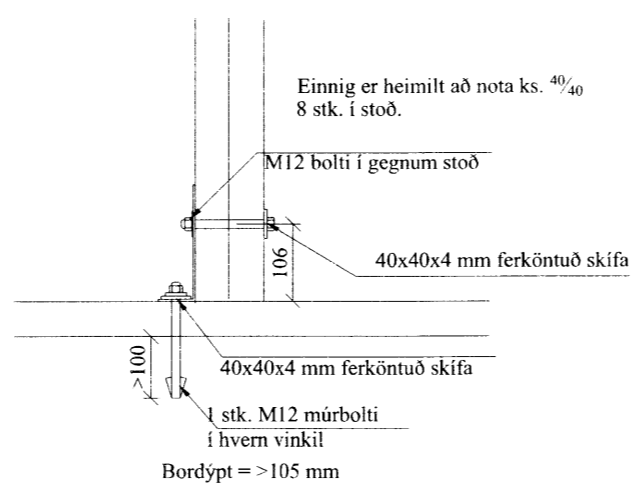
Stjórðingarmáttur: Björgvin Viglundsson
 17.09.2015
 E. h. Davíð Sig.



F1

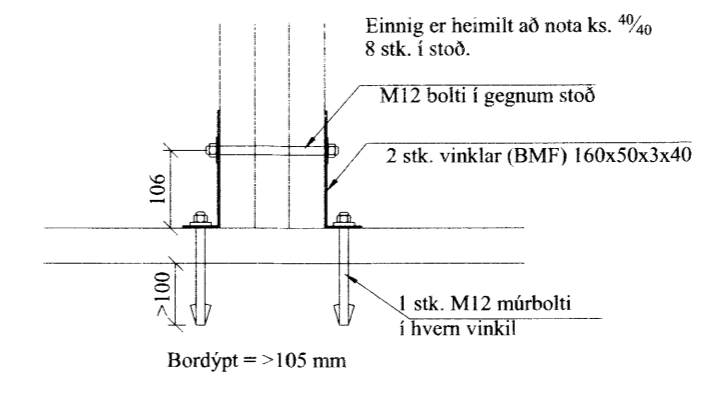
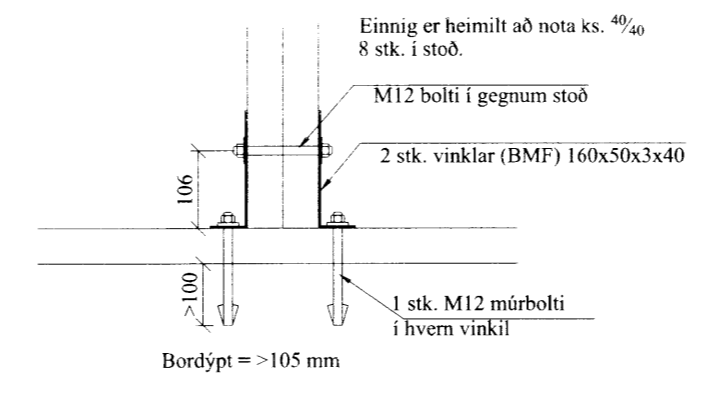


F2

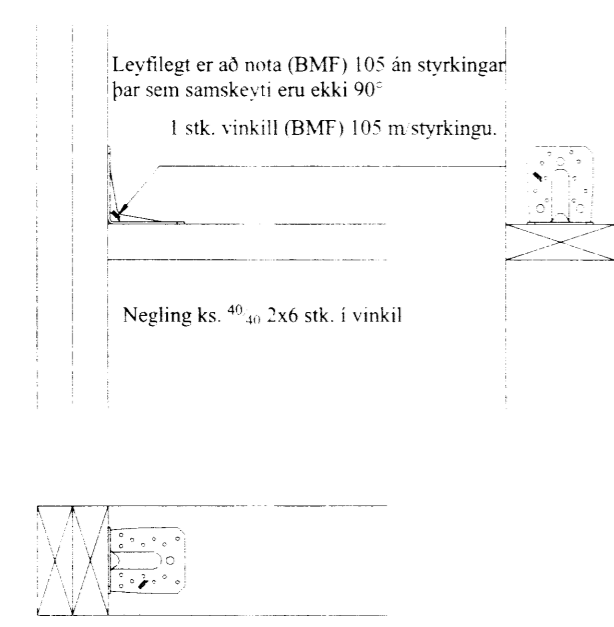


F3

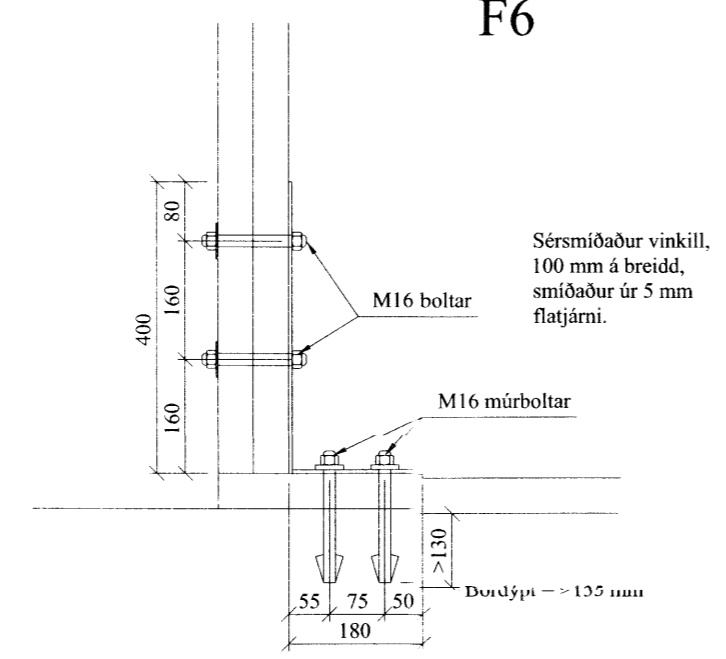
F4



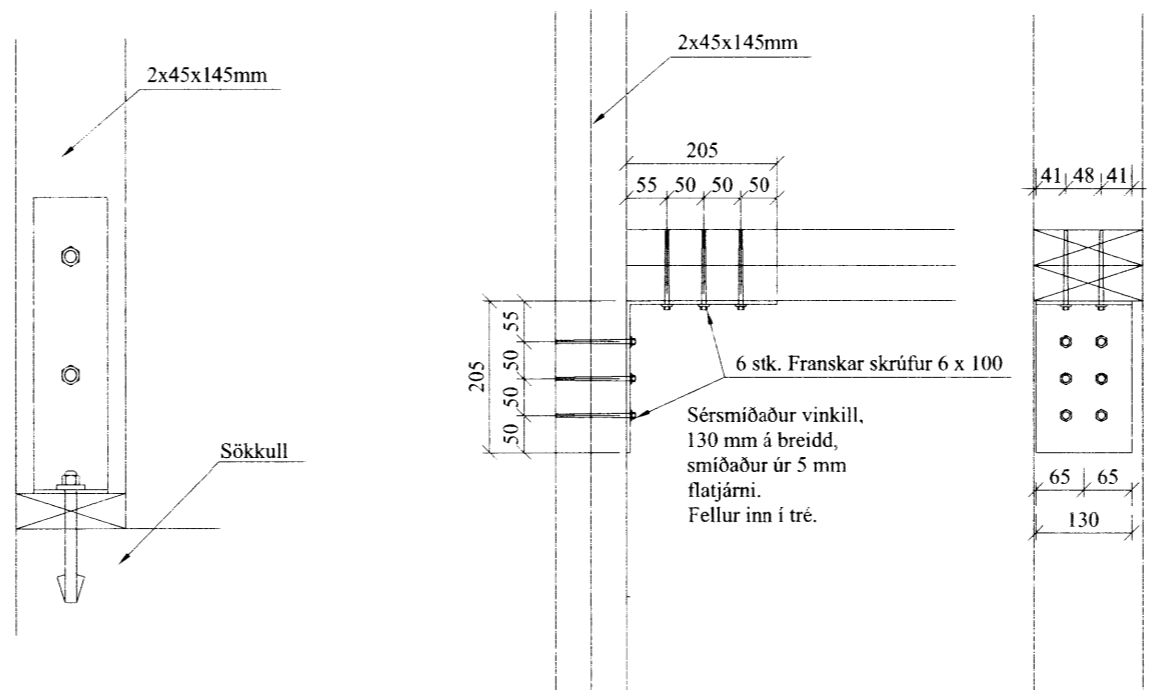
F5



F6



F7



Almennt:

Öll mál skulu staðfest skv. aðaltekningum. Ef eitthvert misræmi er skulu aðaltekningar vera ráðandi, þó ber að láta hönnuði vita af misræmi.

Skýringar - trévirki veggja

Allur viður er K18 eða betri skv. DS413. Allan við utanhúss skal fúaaverja. Allur saumur og festingar utanhúss skulu vera heitzinkhúðaðar eða ryðfriar. Allar stoðir og lausholt eru $\frac{4}{145}$ nema annað sé tekið fram. Bil á milli miðjúlínu stoða skal ekki vera meira en 600 mm. Utan á grind komi 9 mm gufuopinn rakaholinn krossviður (t.d. grenikrossviður). Krossviður festist með $\frac{2}{5}$ C150 í rakaholið ílm. Þétting (Aerofil-pulsa eða Illmod þétting) komi undir fótstykki, einnig skal setja vindpappa undir fótstykki, sem kemur þá á milli steypu og fótstykkis.

Festingar á öllum samskeytum:

Öll horn og einingasamskeyti skal víxlskrúfa saman með 6x80mm skráfum c/c 400mm.

Festing á fótstykki

Múrboltar M12 C600 koma í gegnum fótstykki. Borddýpt = 105 mm og snertidýpt bolta við steypnan flöt => 80 mm.

F1 - F7

sjá sérmyndir.

Öll mál eru í millimetrum, nema annað sé tekið fram.

VERK:	Lækur 801 Selfoss	TEIKN NR.:	202
HLUTI:	Burðarvirki Ásýnd grindur og deili	KVARDI:	1:50/10 - A2
DAGS:	25.09.15	TEIKN:	BL
SAMÞ:	Björgvin Viglundsson 040546-2009	NR:	15-03
Bent Larsen Fróðason Byggingafræðingur B.Sc Sími 844-7699 bsverk@gmail.com		6947	