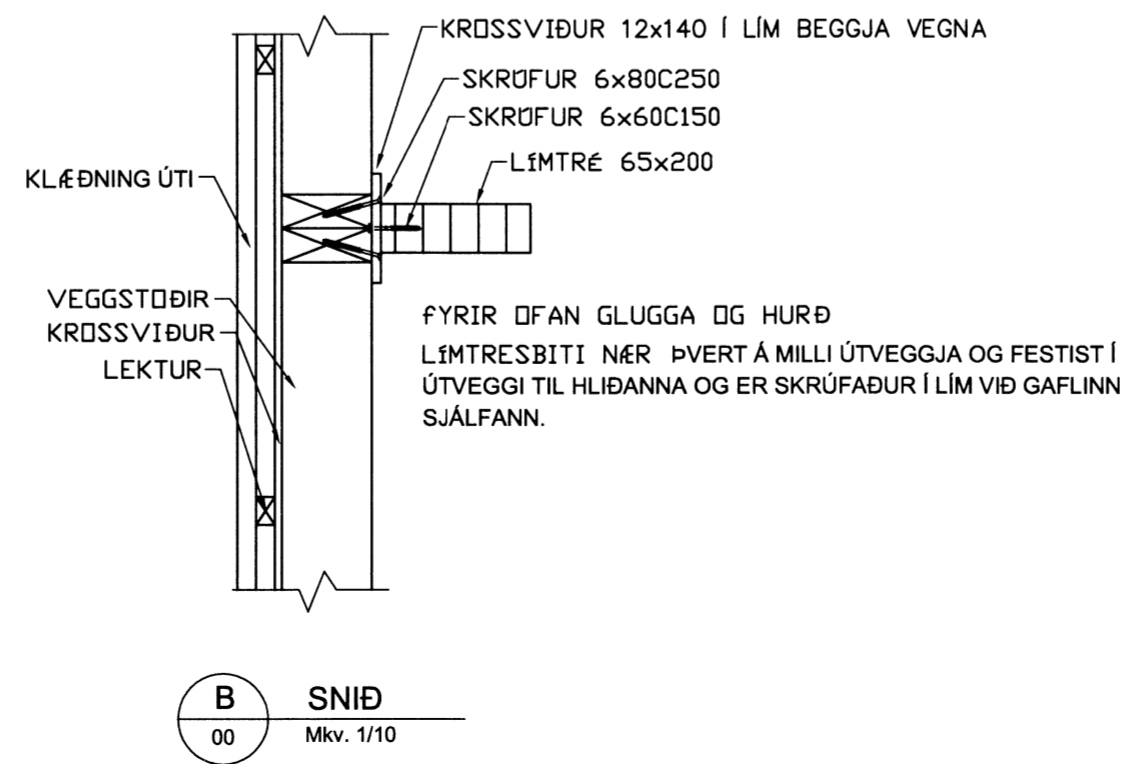
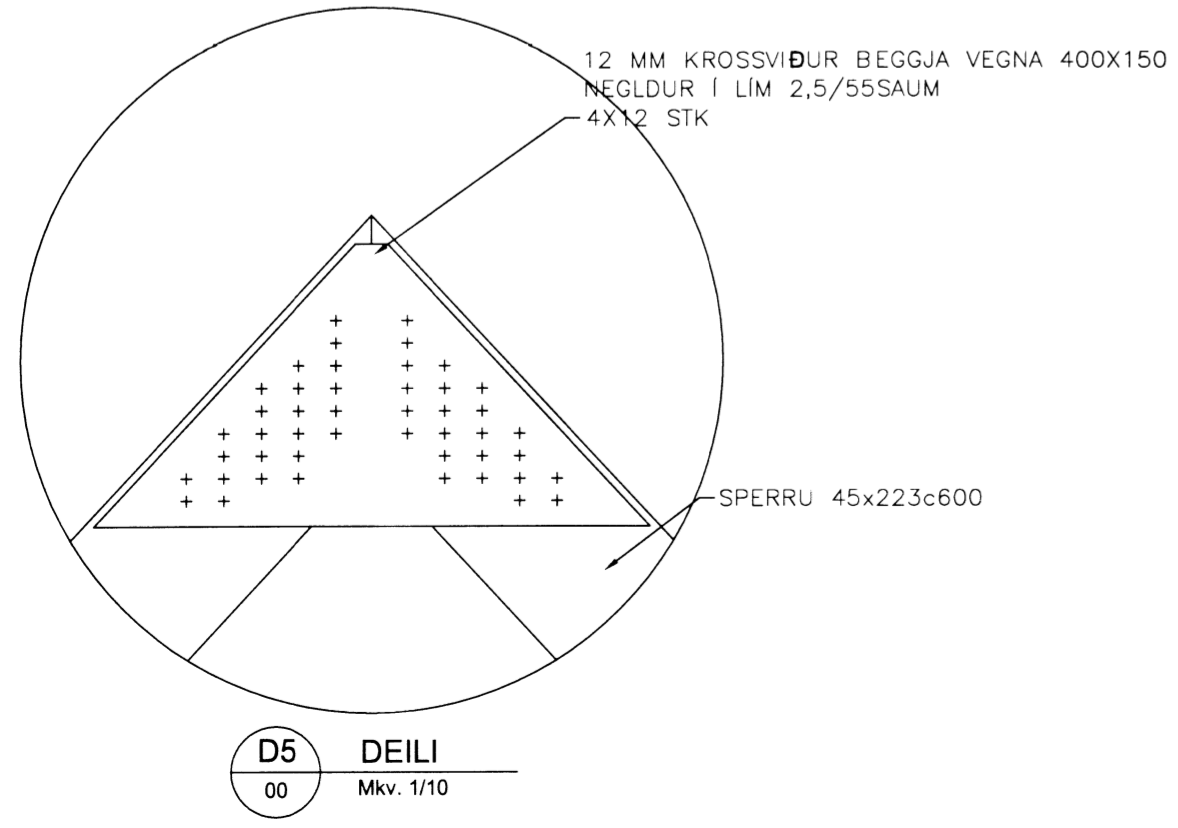
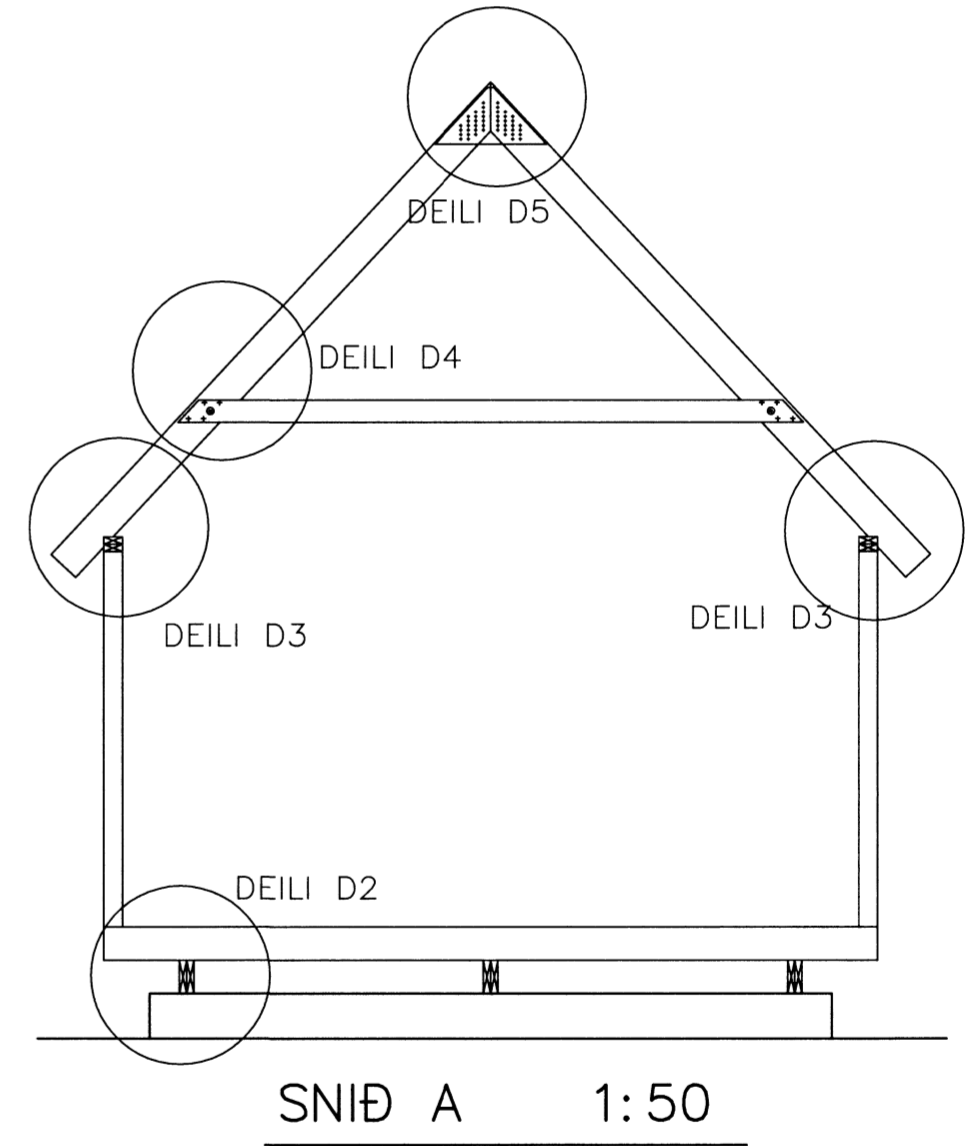
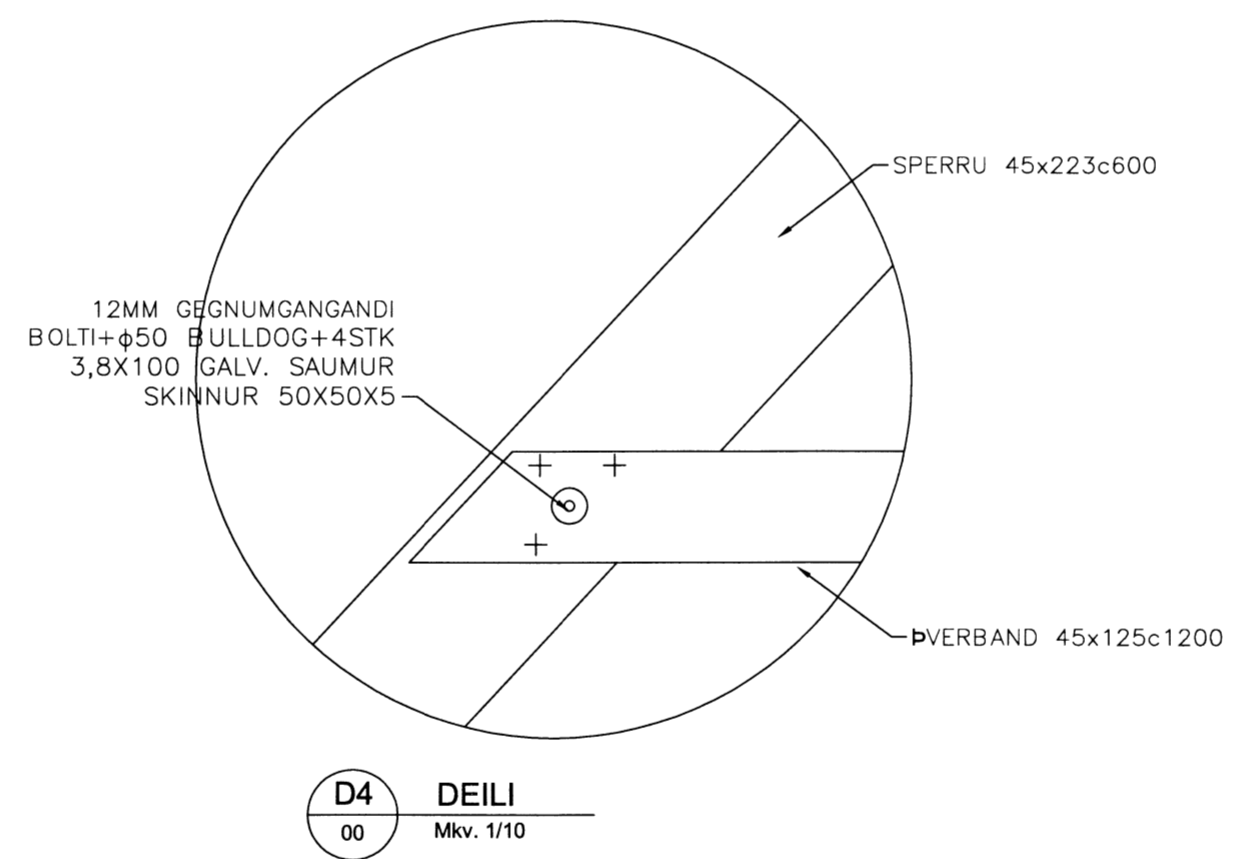
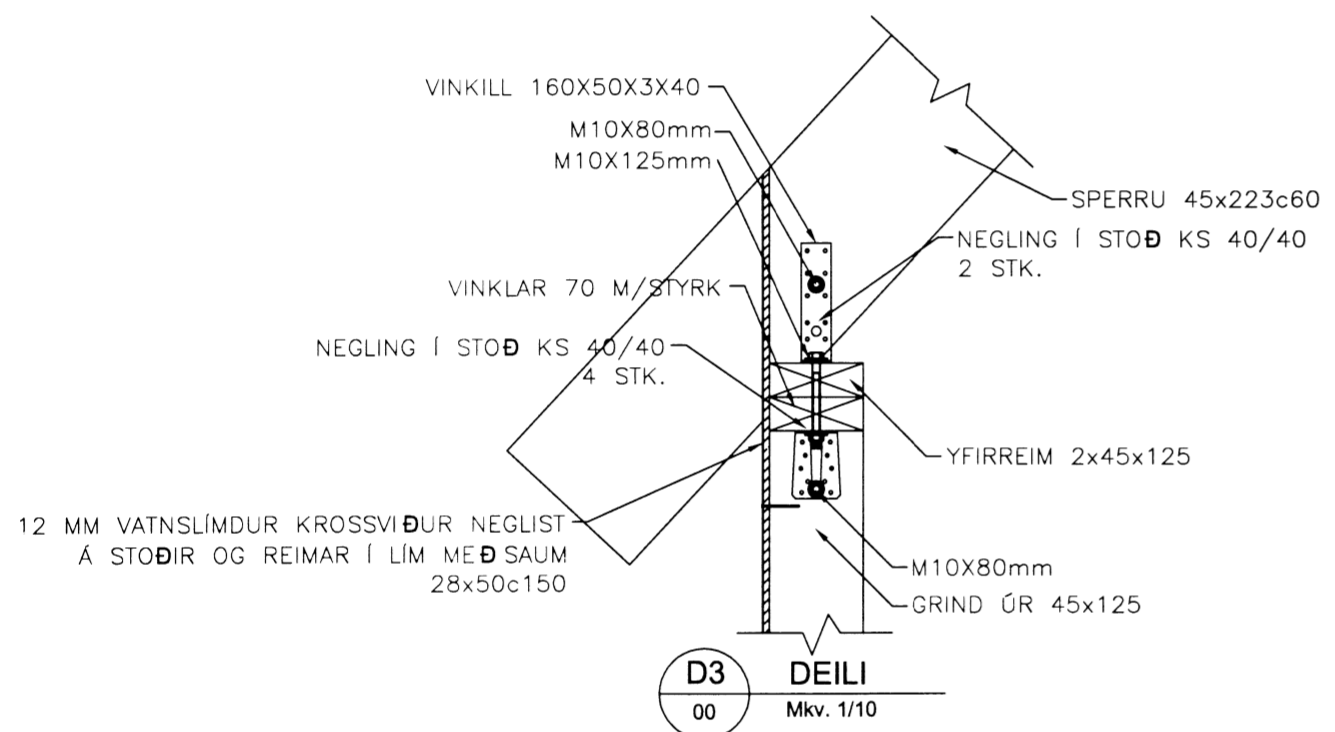


ad



040344-3309				
TEIKNISTOFA A.V.J.				
Hólmahlíð 4, 101 Reykjavík Símar: 554-0673 og 896-3230				
Aðalsteinn V. Júlíusson Byggingatæknifræðingur M.T.F.Í Stuðlæsi 18, 109 Reykjavík Kt: 040344-3309				
Verkefni: Smalaholt 20A, í landi Hæðarenda				
Heiti: Burðarþol	6978			Verk. nr: 04404
Hannað: BMS	Teiknað: BMS	Yfirfarið: AVJ	Dags: 15.4.13	Teikning nr: B01
BREYTT				Kvarði: 1:50