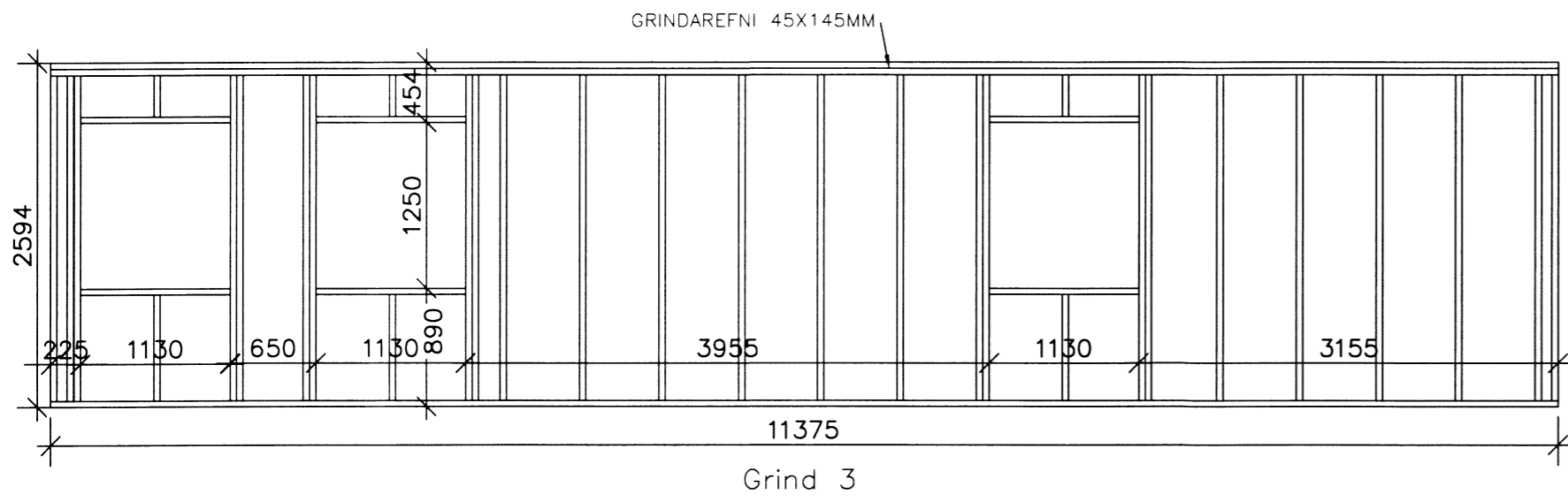
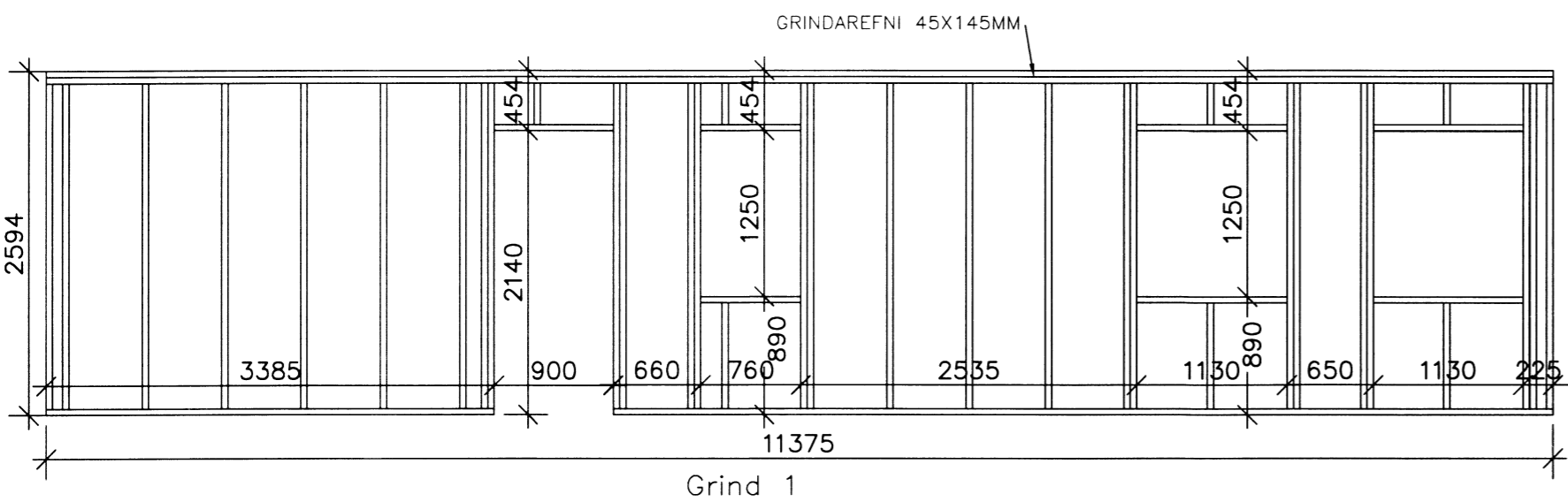


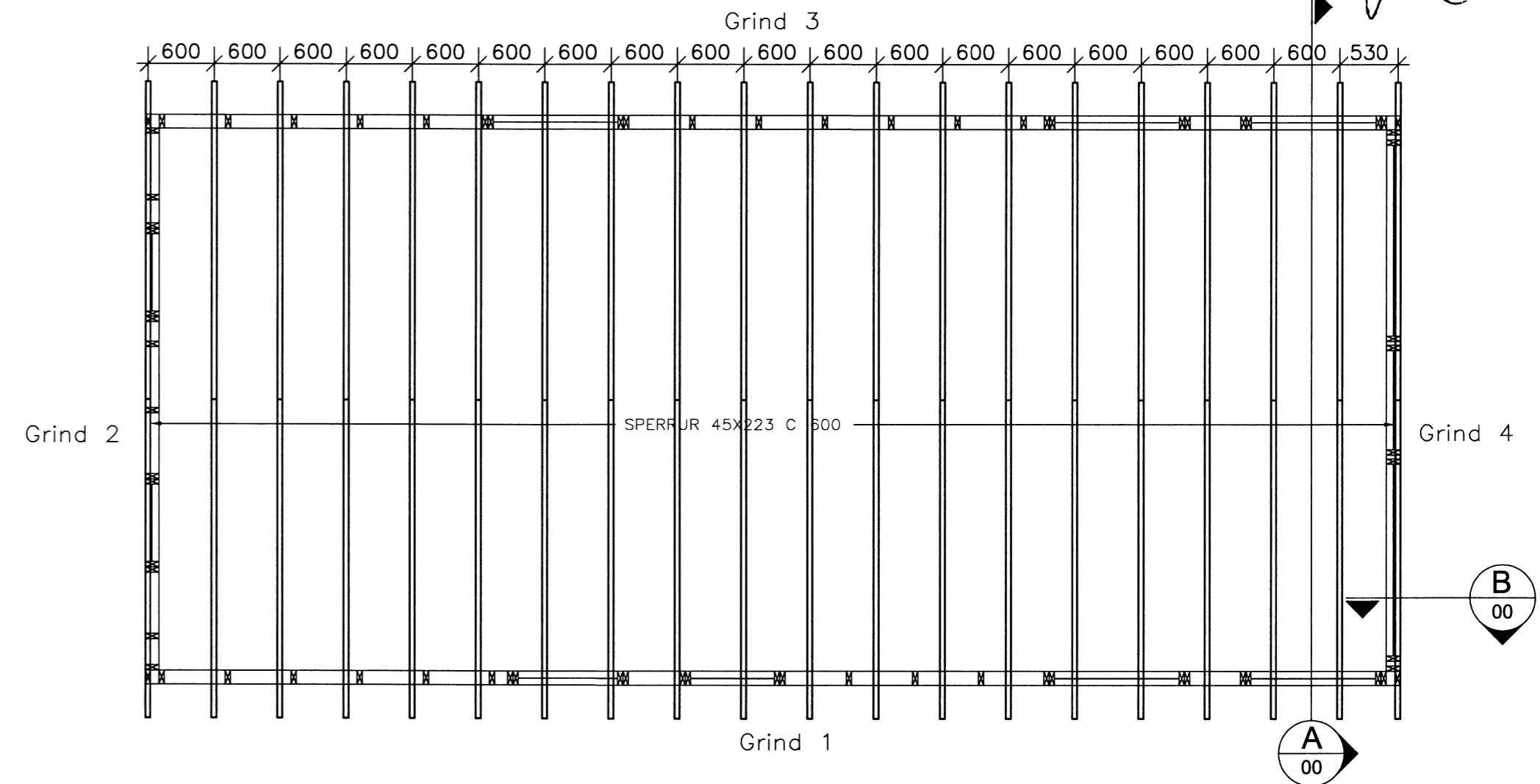
GRUNNMYND GÓLFBITA 1:50



Grind 3



Grind 1



GRUNNMYND ÞAKS 1:50

SKÝRINGAR

BURÐARVEGGIR ERU ÚR 45X125 ALM. MEÐ 600MM MILLIBILI.  
 UTAN Á GRIND KEMUR 9MM KROSSVIÐUR SEM NEGLIST Í LÍM Á  
 GRIND MEÐ 2" GALV C 140MM.  
 SPERRUR ERU ÚR 45X223 ALM. MEÐ 600MM MILLIBILI. ALLUR  
 BURÐARVIÐUR ER ÚR STYRKLEIKAFLOKKUBU EFNI T1 EDA K18.

040344-3309				
<b>TEIKNISTOFA A.V.J.</b>				
Hólmastöð 4, 101 Reykjavík Símar: 554-0673 og 896-3230				
Aðalsteinn V. Júlíusson Byggingatæknifræðingur M.T.F.í Stuðlasei 18, 109 Reykjavík Kf: 040344-3309				
Verkheiti: Smalaholt 20A, í landi Hæðarenda				
Heiti: Burðarþol, veggjagrindur og grunnmyndir				Verk. nr: 04404
Hannað: BMS				Teikning nr: B00
Teiknað: BMS	Yfirfarið: AVJ	Dags: 15.4.13	Kvarði: 1:50	
BREYTT				