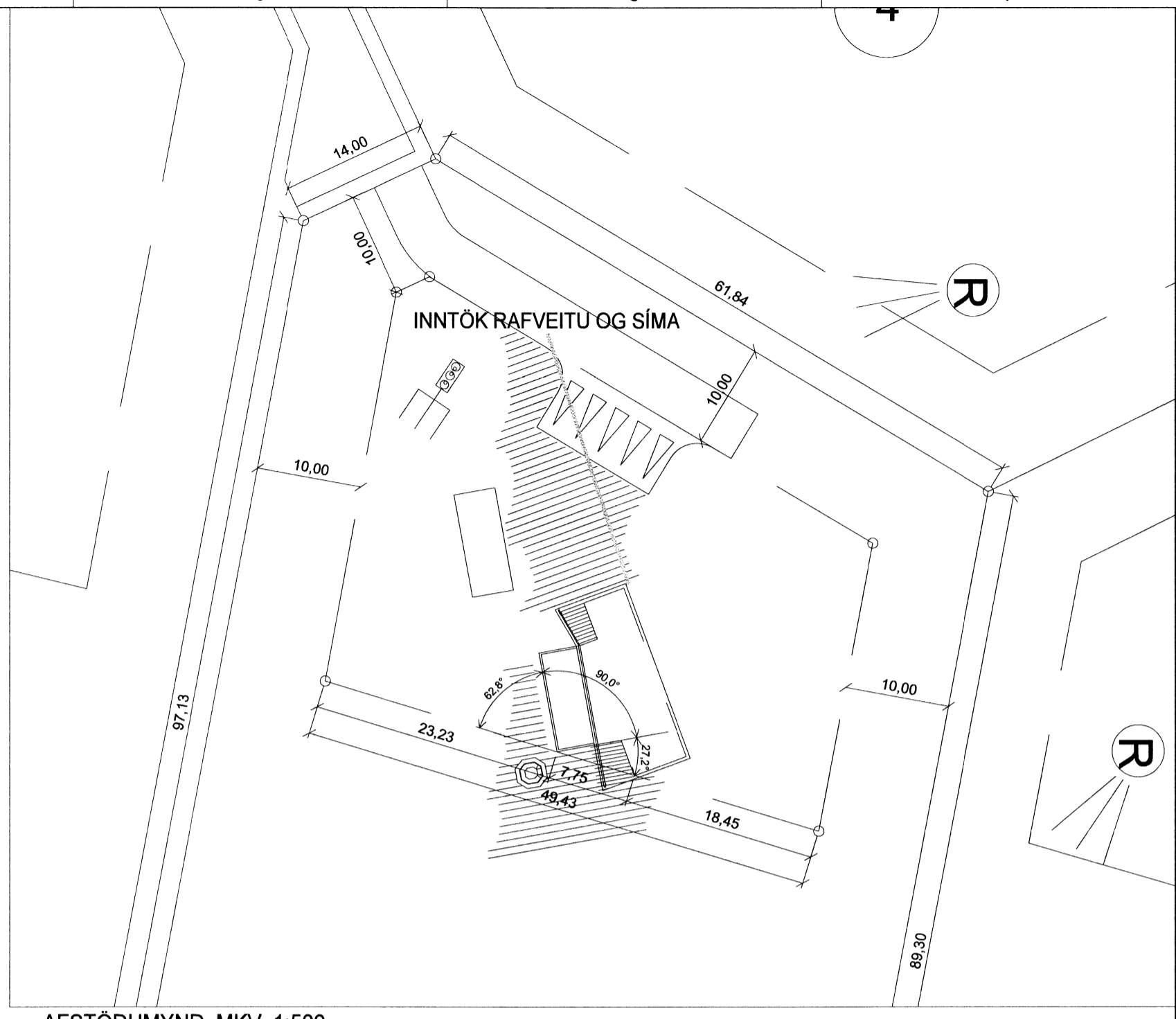
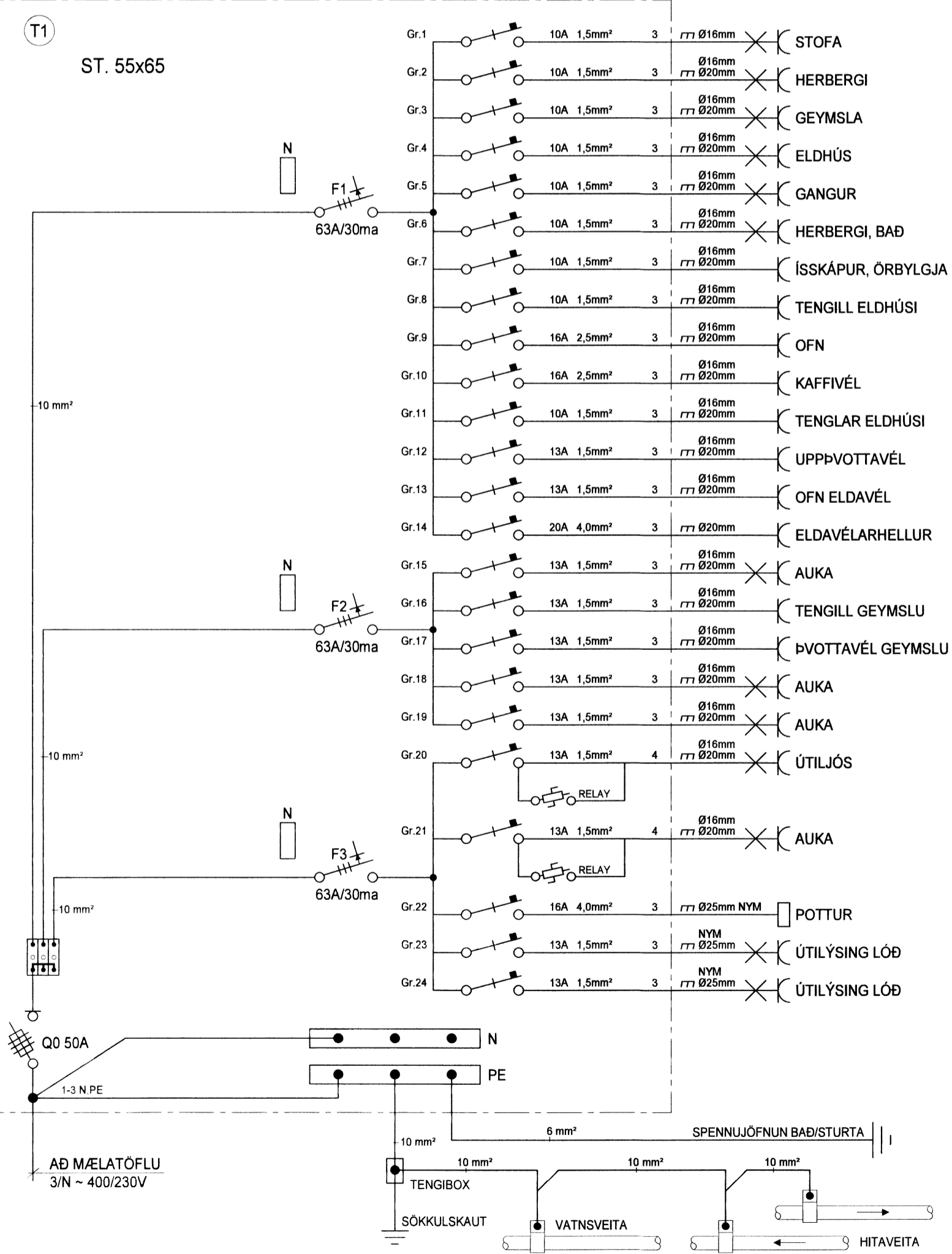
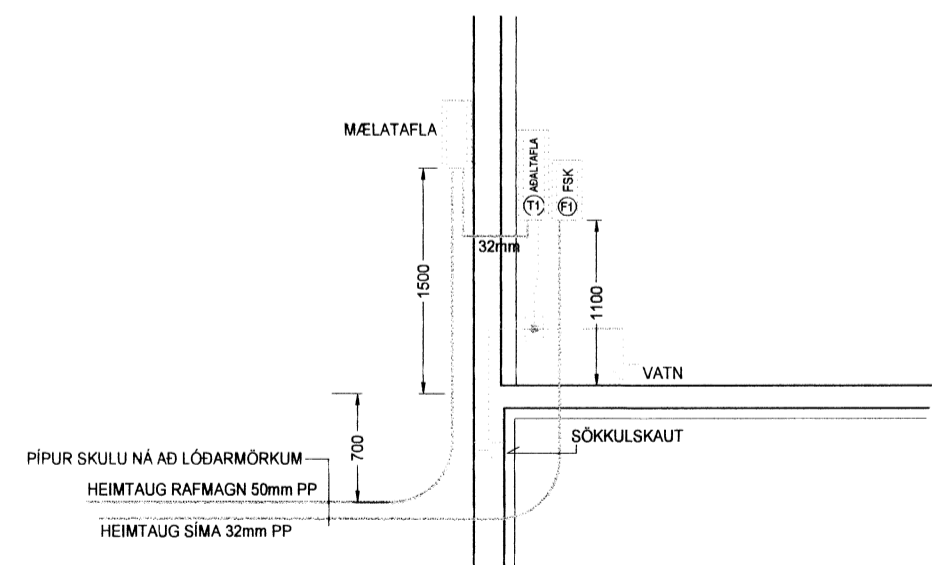


SÖKKULSKAUT

ADALTAFLA



AFSTÖÐUMYND MKV. 1:500



SNIÐ A-A MKV. 1:50

SKÝRINGAR

**Almennt:**  
Öll mál sem gefin eru upp á teikningum eru í mm.  
Hæðarmál skulu vera miðuð við fullfrágengin gólf og í miðja dós, fjarlægðir eru miðuðar við miðju dósar. Samræma skal staðsetningu rafbúnaðar í eldhúsi, baði og þvottahúsi við sérteikningar af innréttingum. Öll táknu eru táknræn og ber að samræma lagnir að tækjum eftir aðstæðum á staðnum og eftir sérteikningum. Allar lagnir og frágangur skal vera samkvæmt reglugerðum og fyrirmælum frá rafveitu. Spennujafna skal pipukerfi fyrir heita og kaldavatslögn. Skal það gert í tengiskáp rafveitu og tengjast inn í A0 (aðaltöflu). Skila skal mælingu af spennujöfnuninni og skal hún uppfylla kröfur rafveitu. Til snertispennumarar skal nota núllun og lekastraumsrofavörn.

**Hæðir búnaðar:**  
Tenglar almennt 200mm frá fullfrágengnu gólfu. Tenglar teiknaðir með rofa koma í rofahæð. Vinnutenglar í eldhúsi koma í 1100mm hæð. Rofar koma almennt í 1100mm hæð. Allir tenglar í bílskur koma í 1100mm hæð. Rofar við hjónarum koma í 800mm hæð. Tengill fyrir eldavél kemur í 300mm hæð. Tengill fyrir víftu kemur í 2000mm hæð. Gæta skal að legu og þéttleika dósar vegna burðarþols byggingahluta og hljóðeinangrunar.

**Pípur lágspennu:**  
Pípur lágspennu eru almennt 16mm og vír 3x1,5mm². Pípur smáspennu eru almennt 20mm. Pípur í helluborð og ofn, lagnir 20mm rör, vír 3x2,5mm². Spennujöfnun í baðherbergi 6mm². Þar sem pípur eru lagðar hlíð við hlíð í veggjum eða loftum skal hafa að minnsta kosti 30mm bíl milli pípa þannig að steypa geti auðveldlega runnið á milli. Gæta skal að legu og þéttleika róra vegna burðarþols byggingahluta.

**Málstraumur:**  
Rafbúnaður sé í samræmi við stærðir varbúnaðar í töflu. Sökkulskaut: Frágangur sökkulskauta skal vera í samræmi við kröfur rafveitu. Jarðbinda skal málmhluta lagna, tækja, lampu, loftfræstistokka og rafbúnaðar.

Raða skal fösúm (L1,L2,L3) rétt niður á straumskinnur og greinar þannig að tryggt sé að rétt fasaröð haldist að 3ja fasa tækjum og álag milli fasa sé sem jafnast.

**Málsetningar:**  
Allar málsetningar skulu miðast við málsettar byggingarteikningar. NEMA ANNARS SÉ GETIÐ Á TEIKNINGUM.

**LUMEX** LX TEIKNISTOFA  
Skipholt 37, 108 Reykjavík. IS  
+ (354) 568 8388  
www.lumex.is  
HELGÍKR. EIRIKSSON KT. 110156-2789

Hönnun: HKE  
Teiknað: PHS  
Yfirfarið: HKE

Verkefni: MÁNABAKKI 1 Í GRÍMSNES OG GRAFNINGSHREPPI

Dags.: 18.11.2015  
Mvk.: 1:50 OG 1:500  
Tölvuheiti: GRMÁNABAKKI1

Verkluti: RAFLAGNIR

Teikning blað: LX-RAF-05

*Samp. skaltöndur  
Allinn Þorsteinsson*