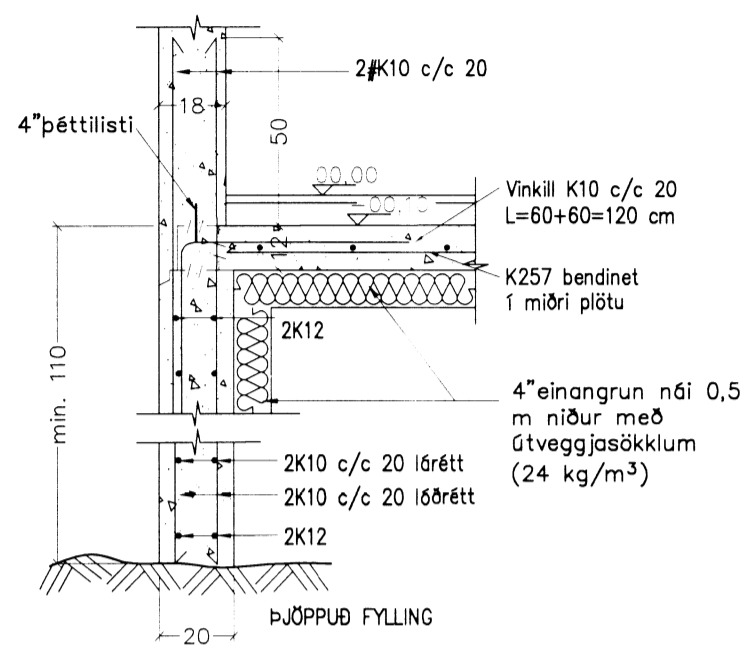
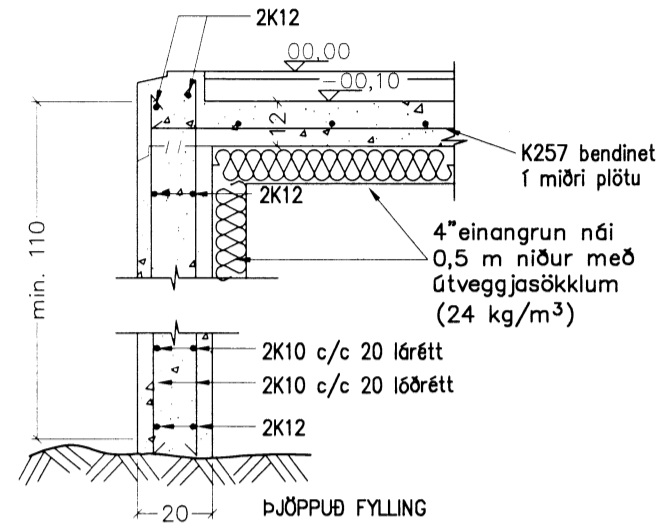


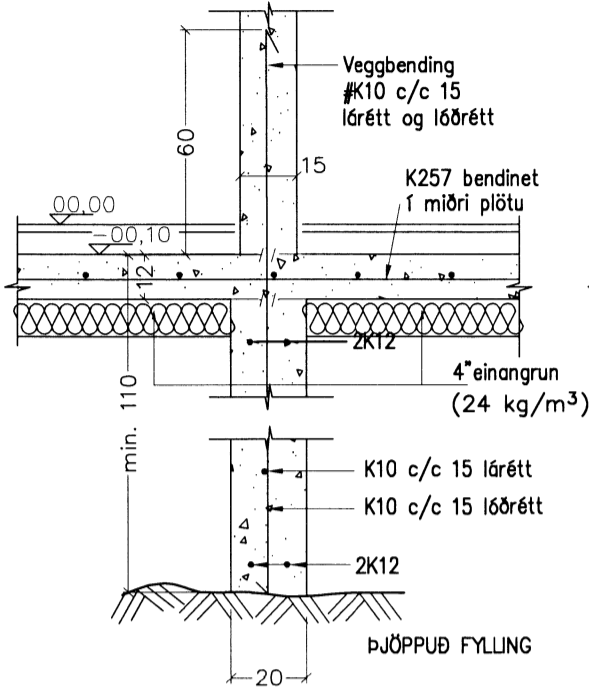
A SNIÐ A-A 1:20
2 3



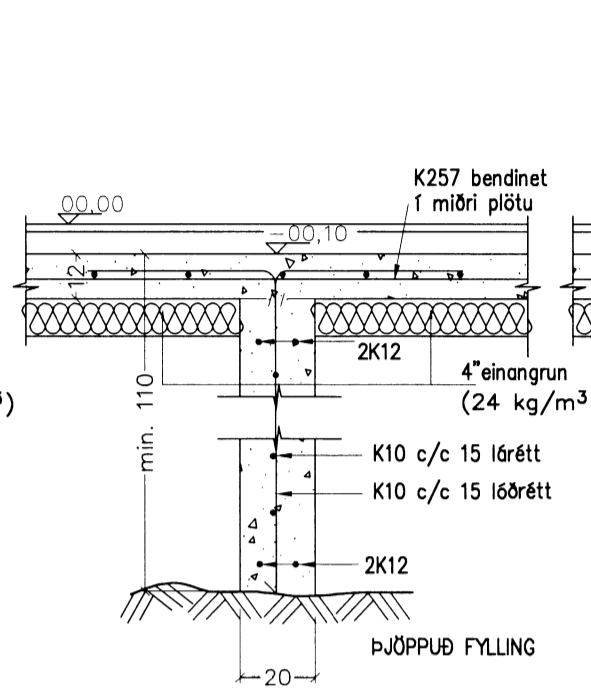
B SNIÐ B-B 1:20
2 3



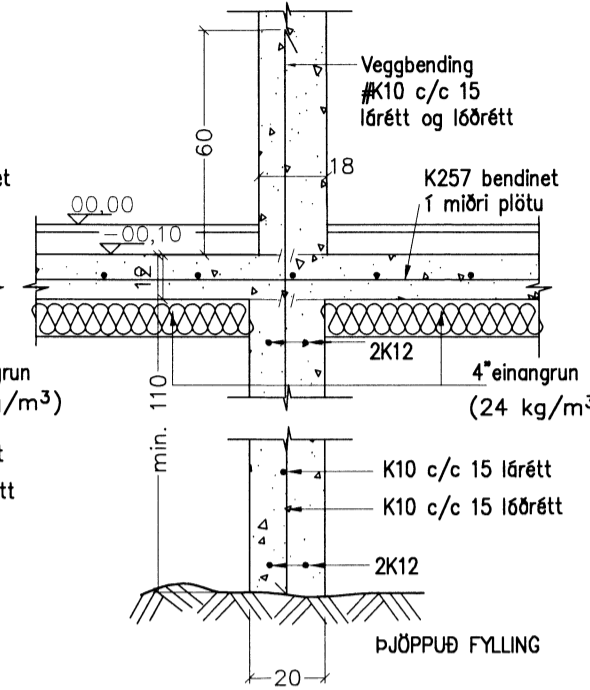
C SNIÐ C-C 1:20
2 3



D SNIÐ D-D 1:20
2 3

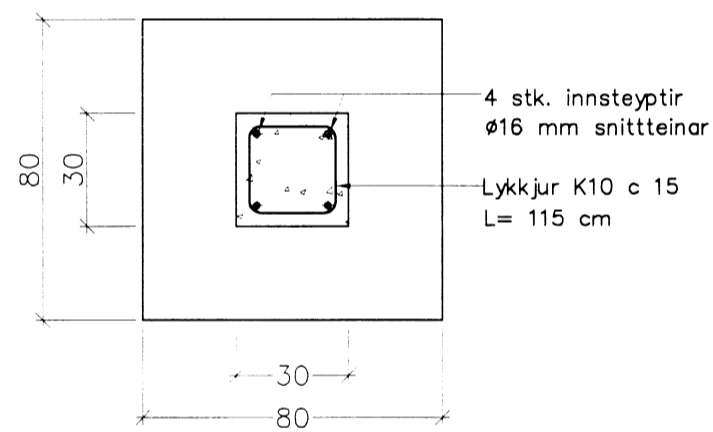


E SNIÐ E-E 1:20
2 3

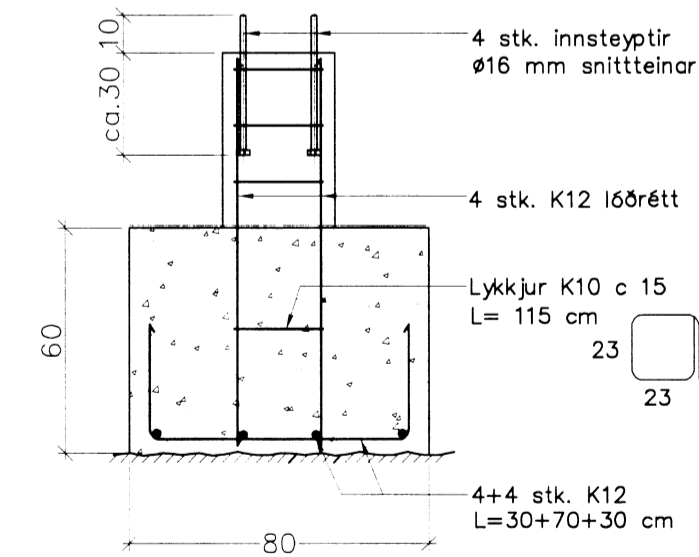
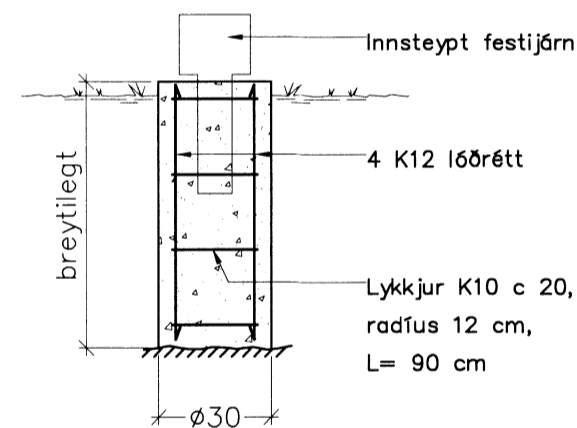


Handwritten signature

U1 UNDIRSTÖÐUR U1. 1:20
2 3 2 stk.



U2 UNDIRSTÖÐUR U2. 1:20
2 3 8 stk.



Breytingar:

TÓV	TEIKNISTOFAN ÓÐINSTORGI, VERKFRÆÐISTOFA ehf.
	Óðinsgötu 7 101 Reykjavík Netfang: gusti@to.is Sími: 510 2210

Verkefni: MÁNABAKKI 1, GRÍMSNES- OG GRAFNINGSHR.
Heiti: BURÐARVIRKI: Snið í undirstöður

Hönnun: VÍFILL ODDSSON kt. 101237-3629	VERKFRÆÐINGUR FVFI - FRV
GÚSTAF VÍFLSSON kt. 231163-5069	VERKFRÆÐINGUR FVFI
KRISTJÁN S. GUÐMUNDSSON kt. 070254-5819	VERKFRÆÐINGUR FVFI

Áritun aðalhönnuðar:
Álfur Þorvaldurson

M. 1:20
R. V.O.
T. K.S.G./I.V.
Dags. Okt. 2015

6993
Nr. 1536-1-3