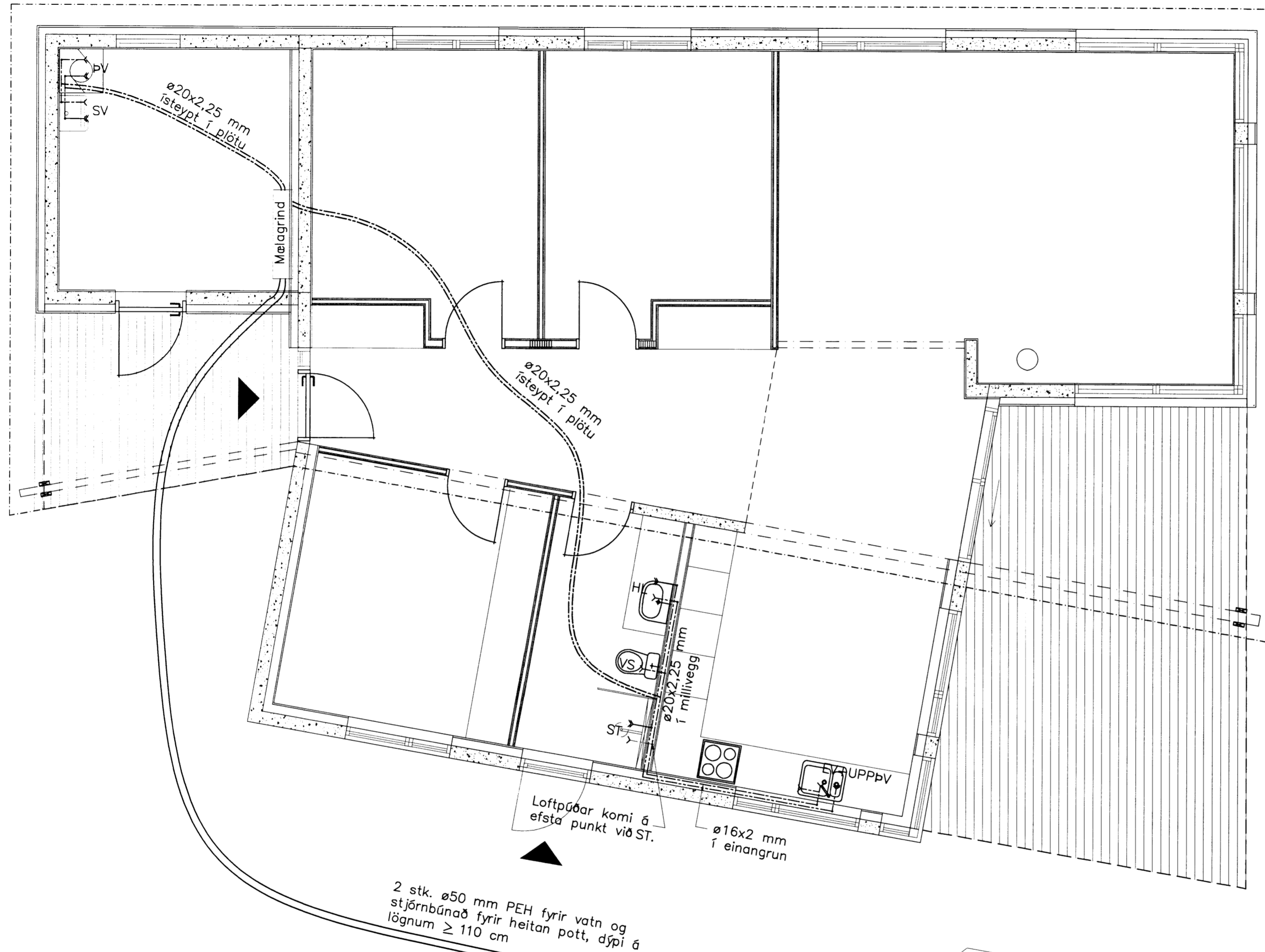
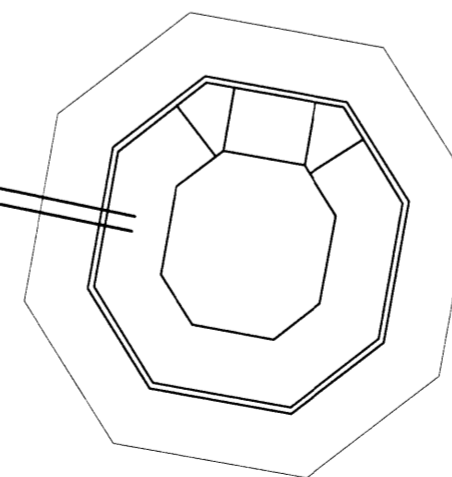
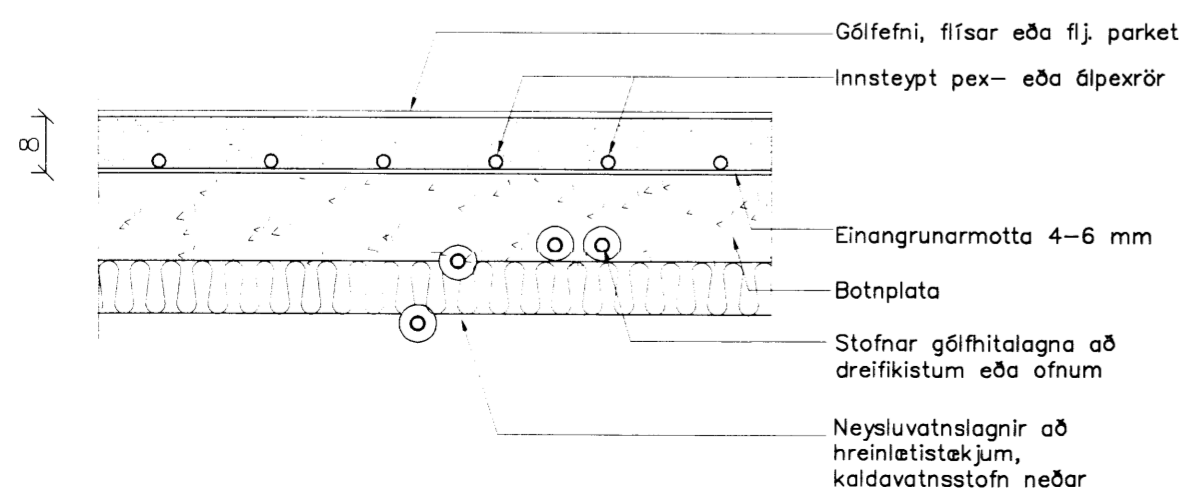


VATNSLAGNIR: Grunnmynd hæðar 1:50



Snið í gólf 1:10



Handwritten signature

SKÝRINGAR:

Sjá skýringar á bl. 1536-3-1
 Sjá einnig hita- og frárennslis-
 teikningar til hlíðsjónar.
 Við nákvæma staðsetningu tækja skal
 fara eftir sérteikningum arkitekta.
 Efni, frágangur og öll vinna skal vera í
 samræmi við reglugerð um vatnsveitu.

Breytingar:

	TEIKNISTOFAN ÓEINSTORGI, VERKFRÆÐISTOFA ehf. Óðinsgötu 7 101 Reykjavík Netfang: gusti@to.is Sími: 510 2210
--	---

Verkefni: MÁNABAKKI 1, GRÍMSNES- OG GRAFNINGSHR.
 Heiti: VATNSLAGNIR: Grunnmynd hæðar

Hönnun:	VÍFILL ODDSSON kt. 101237-3629	VERKFRÆÐINGUR FVFI - FRV
	GÚSTAF VÍFILSSON kt. 231163-5069	VERKFRÆÐINGUR FVFI
	KRISTJÁN S. GUÐMUNDSSON kt. 070294-5819	VERKFRÆÐINGUR FVFI

Áritun aðalhönnuðar:
Handwritten signature

M. 1:50 og 1:10
 R. K.S.G.
 T. K.S.G./I.V.
 Dags. Okt. 2015

60999-
 Nr. 1536-3-2