

## ALMENNAR SKÝRINGAR

### EFNI:

Pípustærðir stálröra eru 1 mm (innra þvermál).

Ø15 mm    Ø25 mm    Ø40 mm  
Ø20 mm    Ø32 mm    Ø50 mm

Pípustærðir pex- og álþexröra eru 1 mm (ytra þvermál).

Ø15 mm    Ø25 mm    Ø40 mm  
Ø20 mm    Ø32 mm    Ø50 mm

Pípur innanhúss skulu vera svört stálrör með skrúfuðum fittings og pex-rör fyrir gólfhita. Gæði stálröra skal vera í samræmi við staðal DIN 2440 eða samsvarandi. Allar pípur í gólfhitakerfi skulu vottaðar fyrir vatn allt að 90°C.

### FRÁGANGUR:

Allar stálpípur skal mála með góðri ryðvarnarmálingu. Allar pípur skal leggja þannig að eðlileg þensla þeirra hindrist ekki. Á lagnir skal setja tæmingarloka og lofttæmingarskrúfur þar sem við á.

### FESTINGAR:

Festingar á löréttum rörum séu mest með 2 m bili, en upphengd lárétt rör með 1.5 m til 3 m bili, háð sverleika röra (ca. 100 x þvermál röra). Þar sem pípur eru sýnilegar og óeinangraðar skulu festingar miðast við það, t.d. gjörð sem grípur um rör og skrúfist á fæti við vegg og skal allur frágangur vera mjög snyrtilegur.

### EINANGRUN LAGNA:

Allar stálpípur í hitakerfinu skal einangra með 15 mm glerullarhólkum (20 mm ef rör eru Ø25 mm eða stærr), eða með samþærilegri einangrun. Einangrun skal sívefja með þar til gerðu plastbandi. Yfirloppun skal vera í lögmarki og bent er á að æskilegt er að plastbandið fyrir allar heitar pípur sé gatað, þannig að það sé ekki rakapétt.

Þar sem lagnir eru sýnilegar skal auk þess klætt með þar til gerðum plasthólkum (með eða án áfastri einangrun).

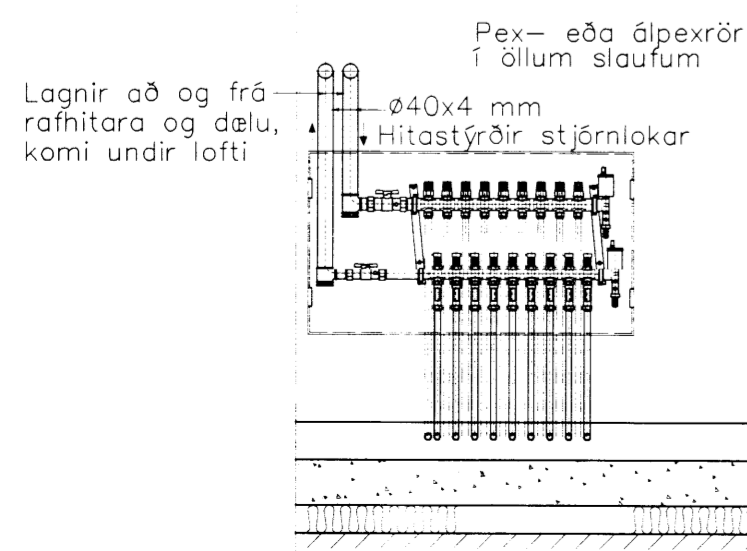
Lögn í hitaklefa skal einnig einangra í þeim mæli sem hægt er og mála eða merkja með þ.t.g. merkjum hvað lögnin flytur, appelsínurautt fyrir heitt vatn (túr) og gult fyrir kalt vatn (retúr). Einangrun og frágangur einangrunar skal uppfylla eldvarnarkröfur.

### TÁKN Á TEIKNINGUM:

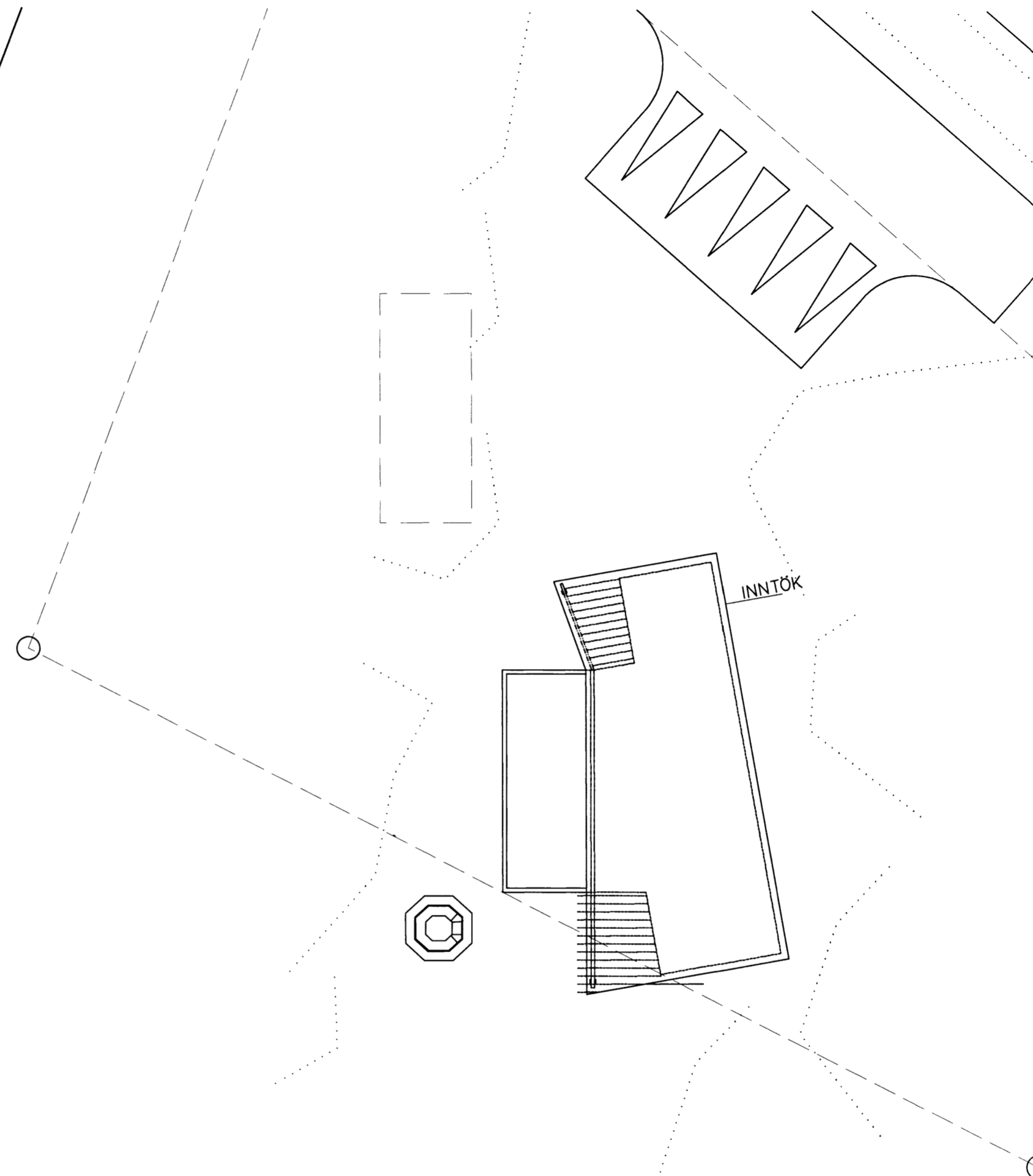
- Táknar framrás (túr)
- - - Táknar bakrás (retúr)
- X — Táknar renniloka
- X — Táknar stilliloka (t.d. sætiloka með eða án stillikvarða)
- T — Táknar tæmingarloka
- S — Táknar tæmingarskrúfu

Sjá enn fremur skýringar í Íslenskum staðli ÍST 64 og sérskýringar við lögn í hitaklefa.

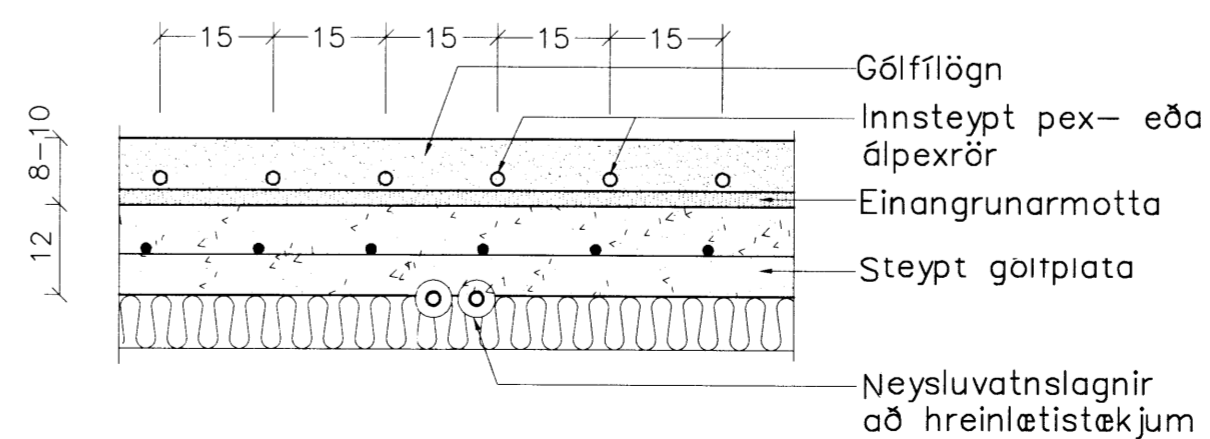
## Mögulegt fyrirkomulag dreifíkista 1:20



## HITALAGNIR: Afstöðumynd 1:200



## Snið í gólf hæðar 1:10



*Gustaf Vífilsson*

### Breytingar:


<b>TÓV</b>	TEIKNISTOFAN ÓÐINSTORGI, VERKFRÆÐISTOFA ehf.
	Óðinsgötu 7 101 Reykjavík Netfang: gusti@to.is Sími: 510 2210

Verkefni: MÁNABAKKI 1, GRIMSNES- OG GRAFNINGSHR.

Heiti: HITALAGNIR: Afstöðumynd, sérmýndir og skýringar

Hönnun: VÍFILL ODDSSON kt. 101237-3629	VERKFRÆÐINGUR FVFI - FRV
GÓSTAF VÍFILSSON kt. 231163-5069	VERKFRÆÐINGUR FVFI
KRISTJÁN S. GUÐMUNDSSON kt. 070254 5019	VERKFRÆÐINGUR FVFI

Áritun aðalhönnuðar:

*Aleina Þorvaldsson*

M. 1:200  
R. K.S.G.  
T. K.S.G./I.V.  
Dags. Okt. 2015

*Tóv*  
Nr. 1536-4-1