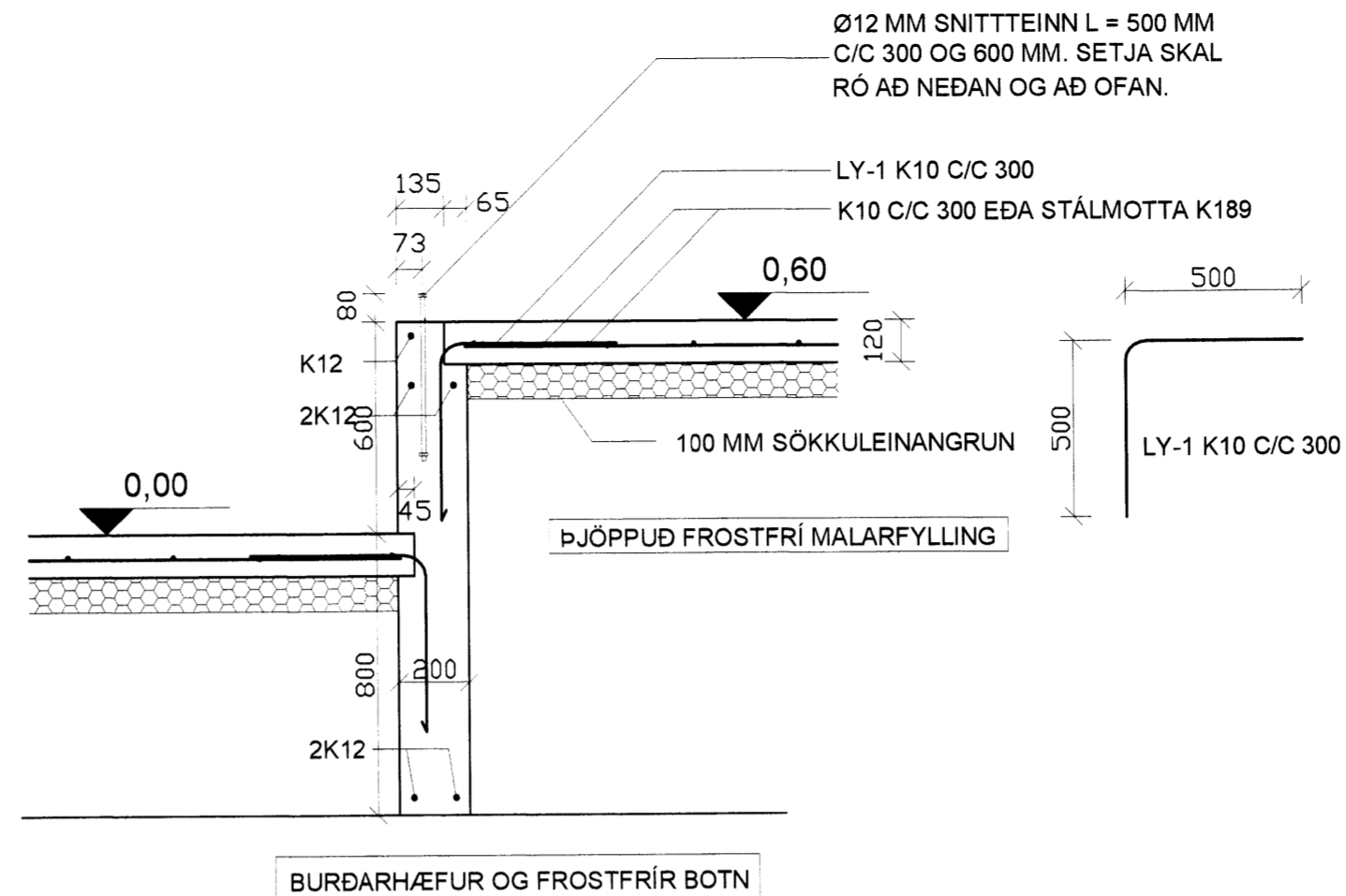
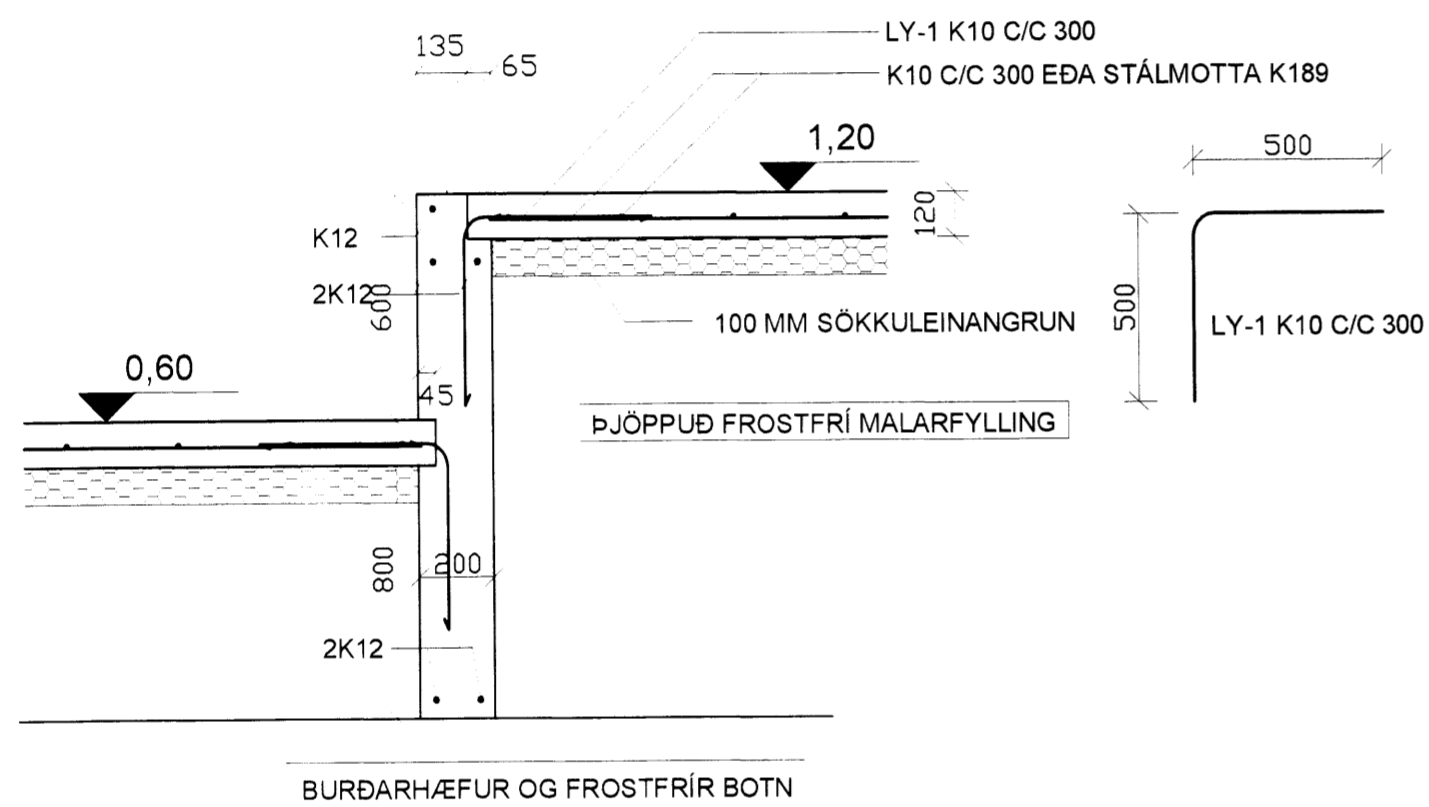


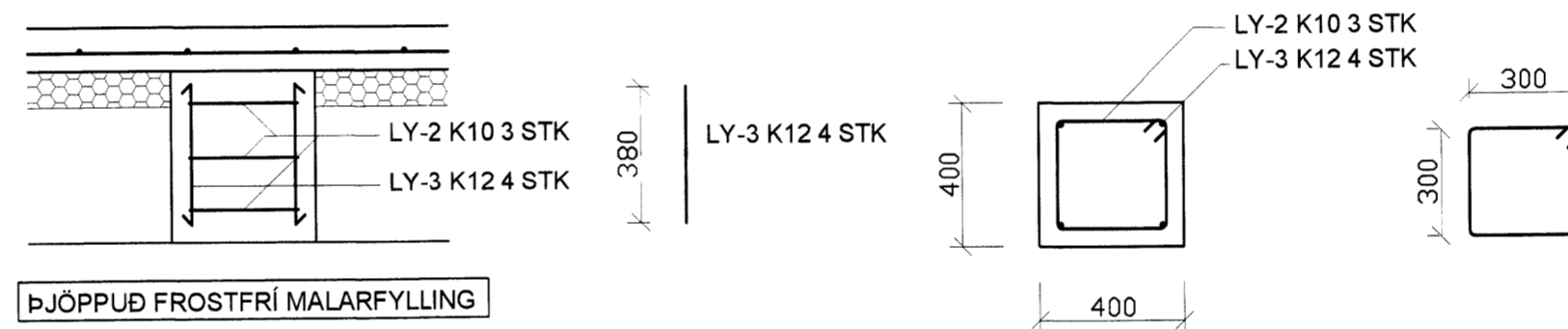
Snið 1 - 1:20



Snið 2 - 1:20

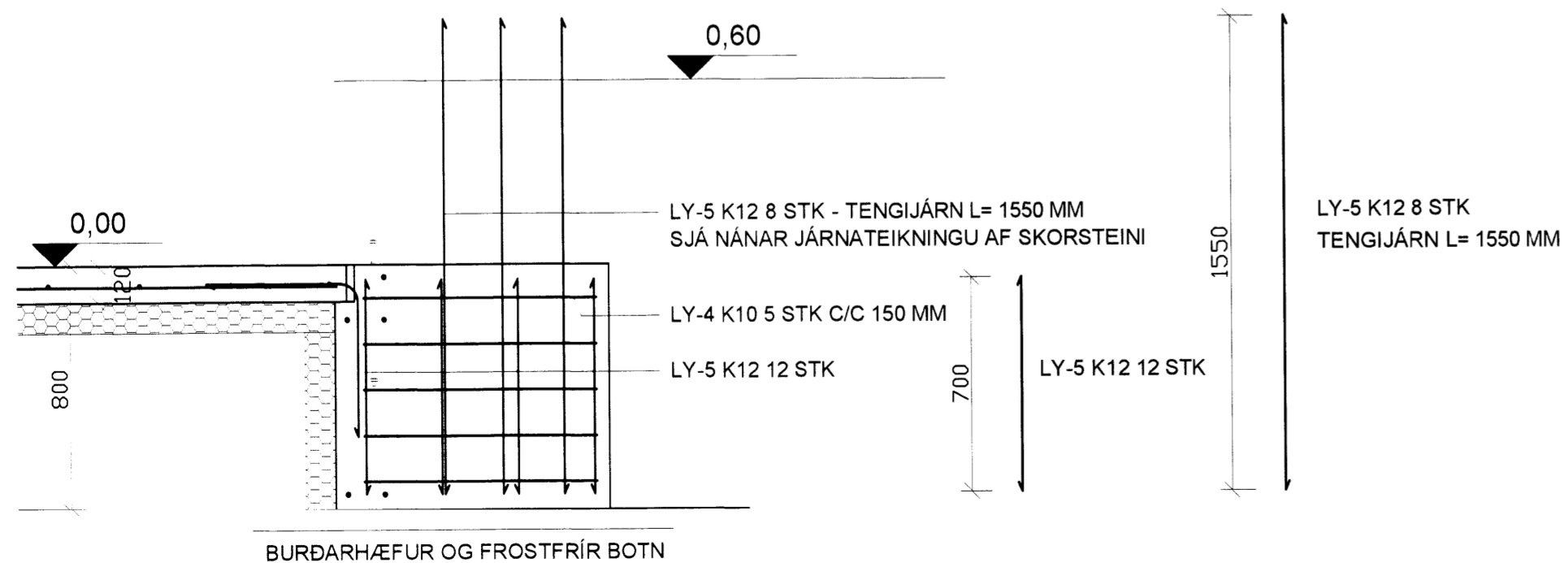


Snið 3 - 1:20

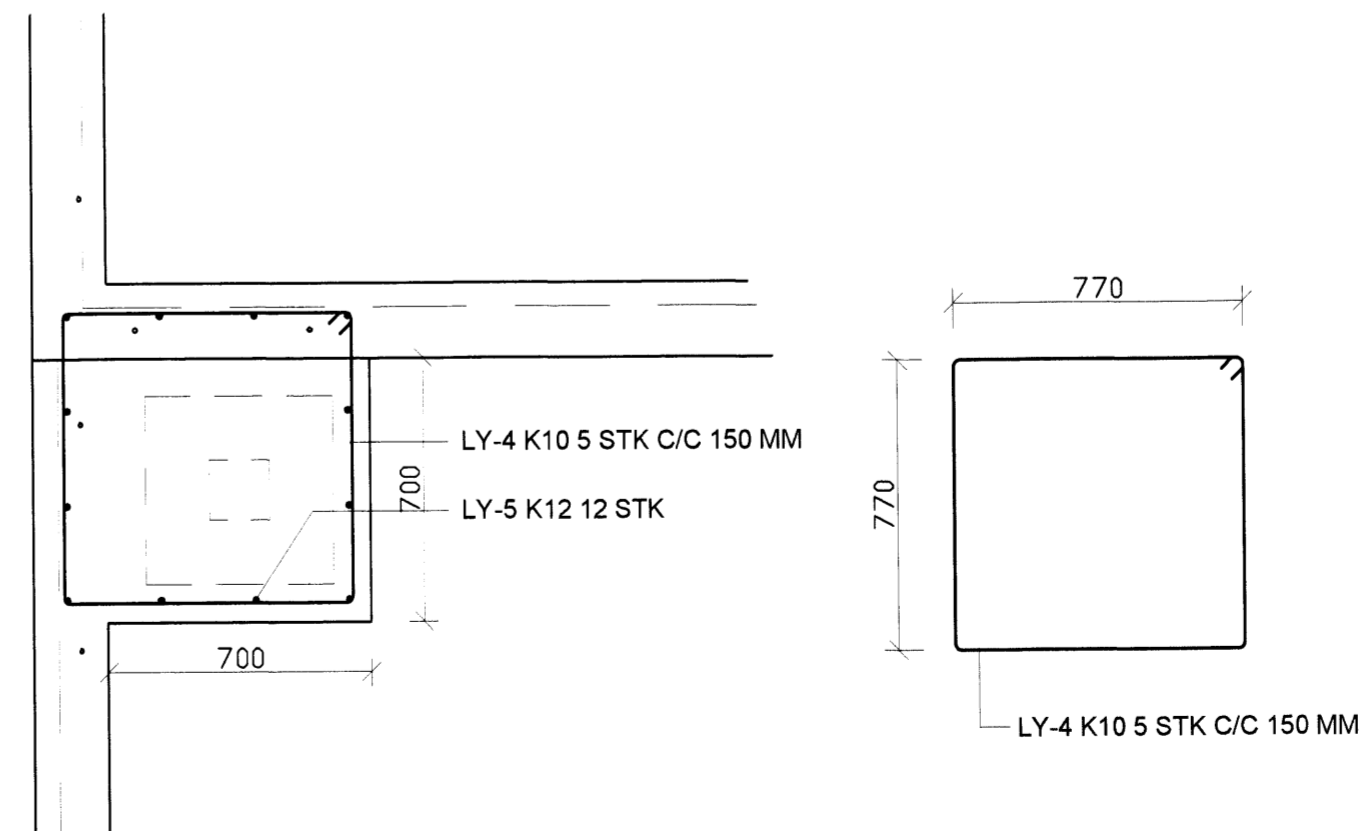


Snið 4 - 1:20

Snið 5 - 1:20



Snið 6 - 1:20



Snið 7 - 1:20

Handwritten signature

SKÝRINGAR.

SJÁ SKÝRINGAR Á TEIKNINGU B 120.

Breyting 2:
Breyting 1:

Halldór Stefánsson, byggingatæknifræðingur MTFÍ
Kt. 291261-5909
Jörundarholti 121
300 Akranes Sími 860-0061 Netfang hst@akur.is

Verkheiti: **Frístundahús - Hnaus í Flóahreppi Land 1**

Verkþáttur: **Undirstöður Snið**

Dags: 10-04-2015 NR: 15-125 Útgáfa: 1

Hannað: HS Blaðstærð A2 Mkv: 1:20

Teiknað: HS / HHP 20/4/15 Teikning nr.

Undirskrift hönnuðar: *Handwritten signature* **B 121**