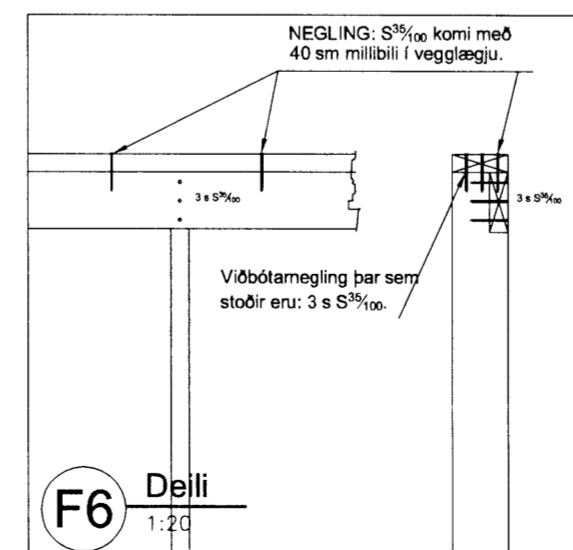
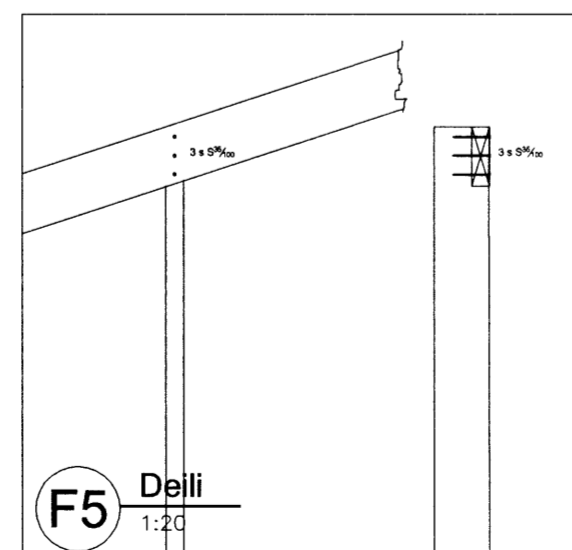
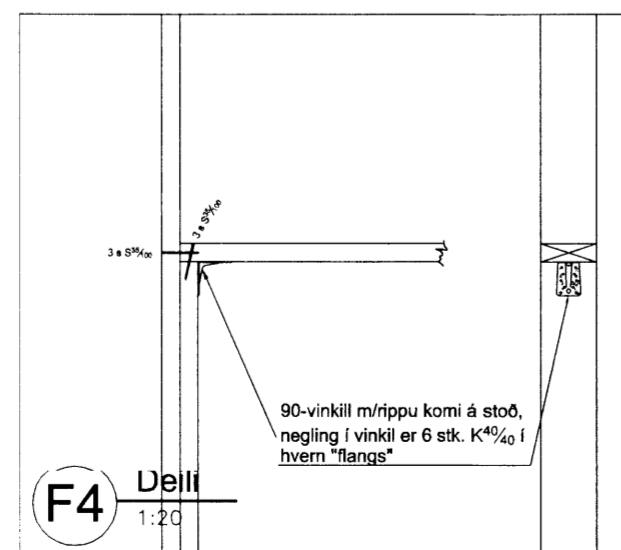
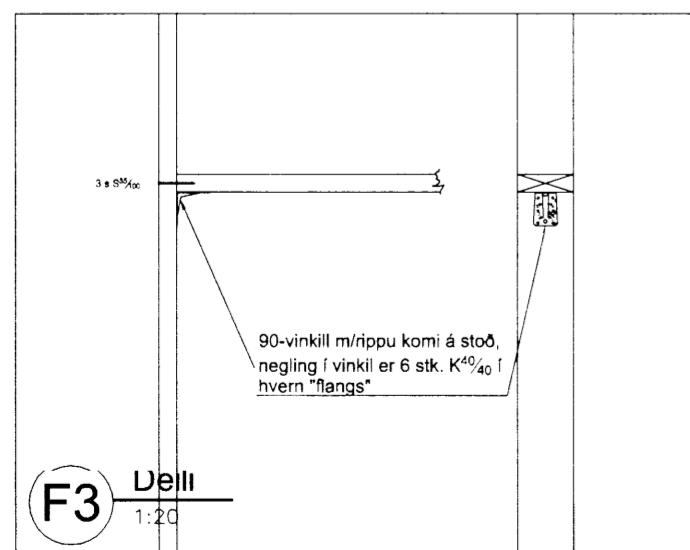


SKÝRINGAR:
Undirstöðussúlur eru staðsteypta í mót þannig að þvermál þeirra sé 300 mm. Súlnar ná niður á burðarhæfan og frostfrían botn.
Undirstöðussúlur undir verönd eru einnig staðsteyptar í mót þannig að þvermál þeirra sé 300 mm. Súlnar séu 1200mm á hæð nema frostfrír botn sé ofar.
Leitast skal við að hafa verönd aðskilda frá undirstöðum sumarhússins.



Breytingar:	
HÚSEY Teikni- og verkfræðipjónusta. SELFOSSI	
Vinnustofa:	Stóru-Sandvík 4, 801 Selfoss. Sími 482-1738 / 898-9199 Netfang: husey@internet.is
Áb.m. og réttahaf:	Samúel Smári Hreggviðsson, byggingateknifræðingur, M.T.F.I. Kt.: 200752-4659
Viðfangsefni:	ÁLFTABYGGÐ 5, Hrunamannahreppi
Verkhliuti:	Frístundahús, viðbygging Undirstöður og festingar
Mælikvæði:	1:50 og 1:20
Dagsetning:	Stóru-Sandvík 4, í september 2015
Samþykkt:	<i>[Signature]</i>
Verknúmer:	15 - 706
Teikn.nr.:	2 - 02

Sjá almennar skýringar á teikningu nr. 2-01, eftir því sem við á.