

Almennt:

Öll mál skulu staðfest skv. aðalteikningum. Ef eitthvert misræmi er skulu aðalteikningar vera ráðandi, þó þer að láta hönnuði vita af misræmi.

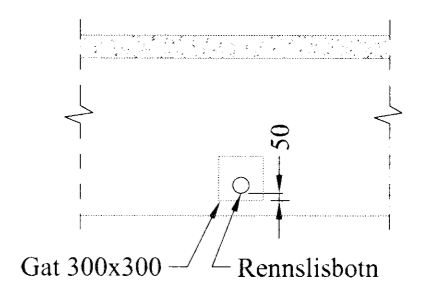
Skýringar - Steinsteypa og bendistál

Styrkleikaflokkar efnis:

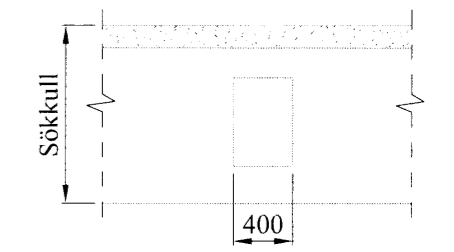
Steypa: C25/30-22-S3-2b
Bendistál: B500C

Í stað K10 C250 grindar í sökkul er heimilt að nota 6 mm net með 150 mm möskvum. Einnig er heimilt að nota 6 mm net með 150 mm möskvum í stað K10 C250 grindar í plötu.

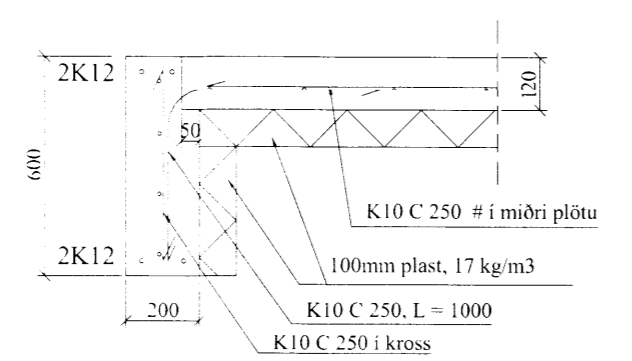
Skýringamynd af sökkulgötum



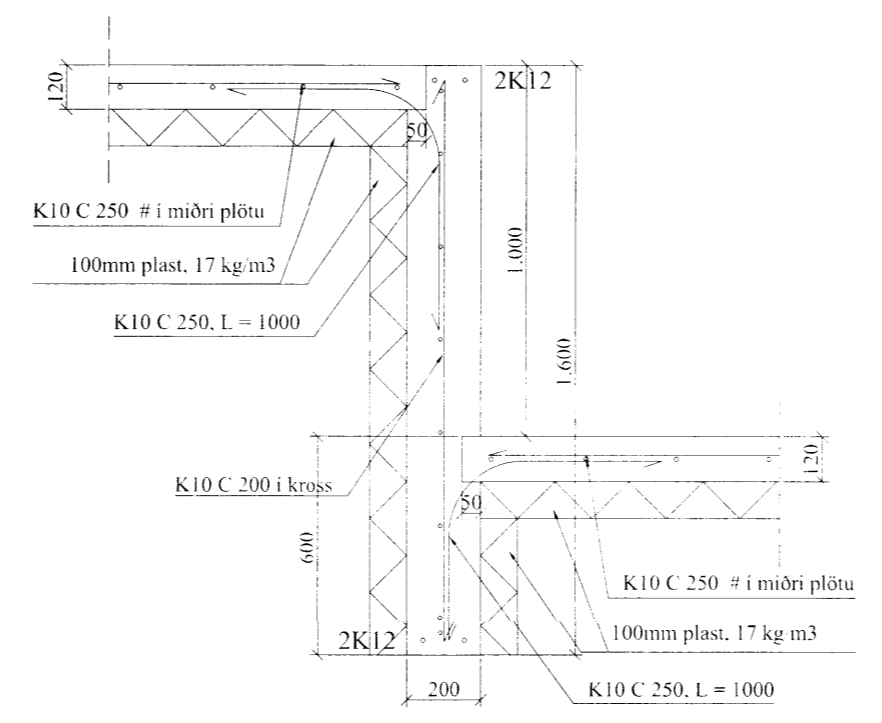
Skýringamynd af inntaksgati



A SNIÐ
161
1:20



B SNIÐ
161
1:20



Öll mál í mm nema annað komi fram.

| | | | |
|---|---|------------|------------|
| VERK: | Stangarbraut 30, Öndverðanesi 801 Grímsnes | TEIKN NR.: | 161 |
| HLUTI: | Burðarvirki Grunnmynd sökla og deili | KVABDI: | 1:50/20-A2 |
| DAGS: | 11.07.15 | TEIKN: | BL |
| | SAMB. Björgvin Viglundsson 040546-2009 | NR: | 15-07 |
| Bent Larsen Fróðason Byggingafræðingur B.Sc Sími 844-7699 bsverk@gmail.com | | F066 | |