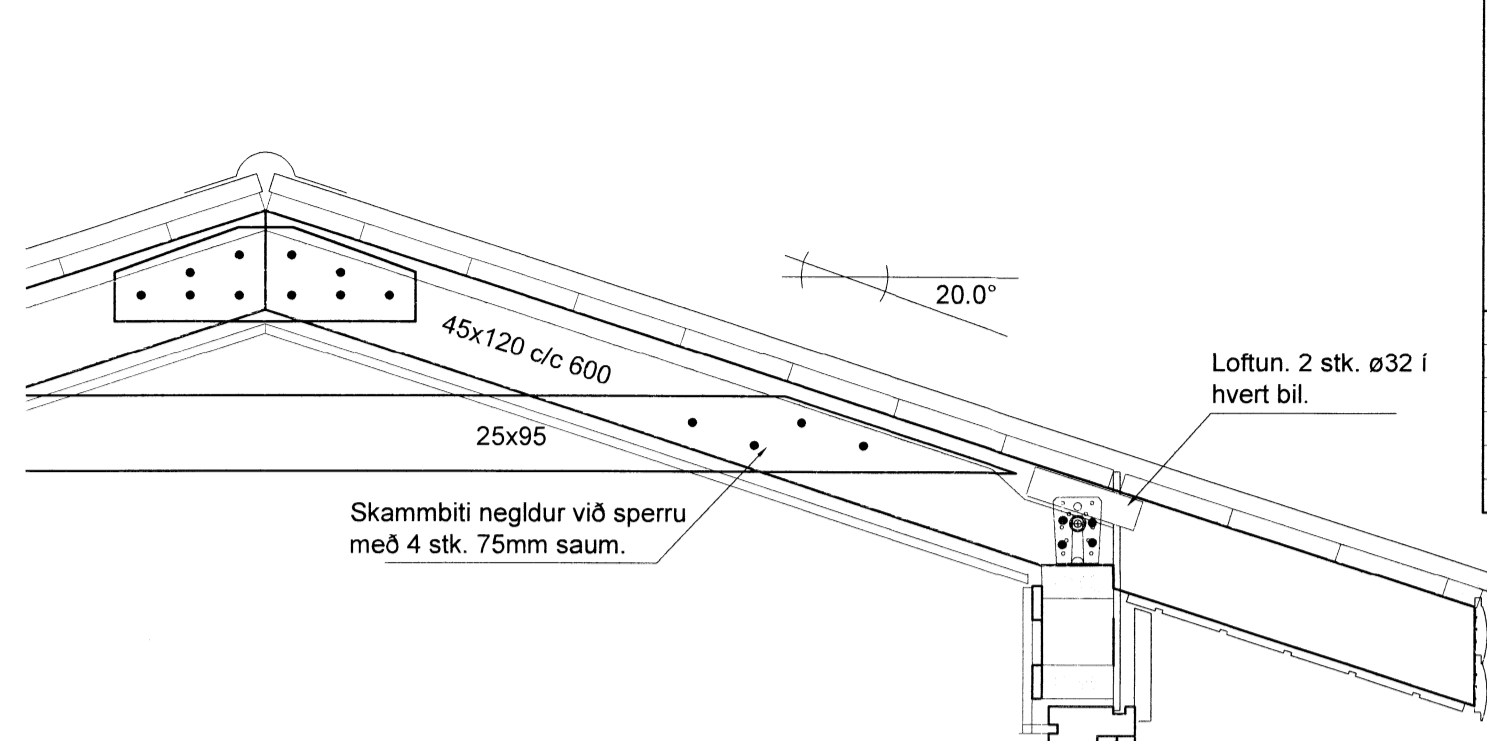
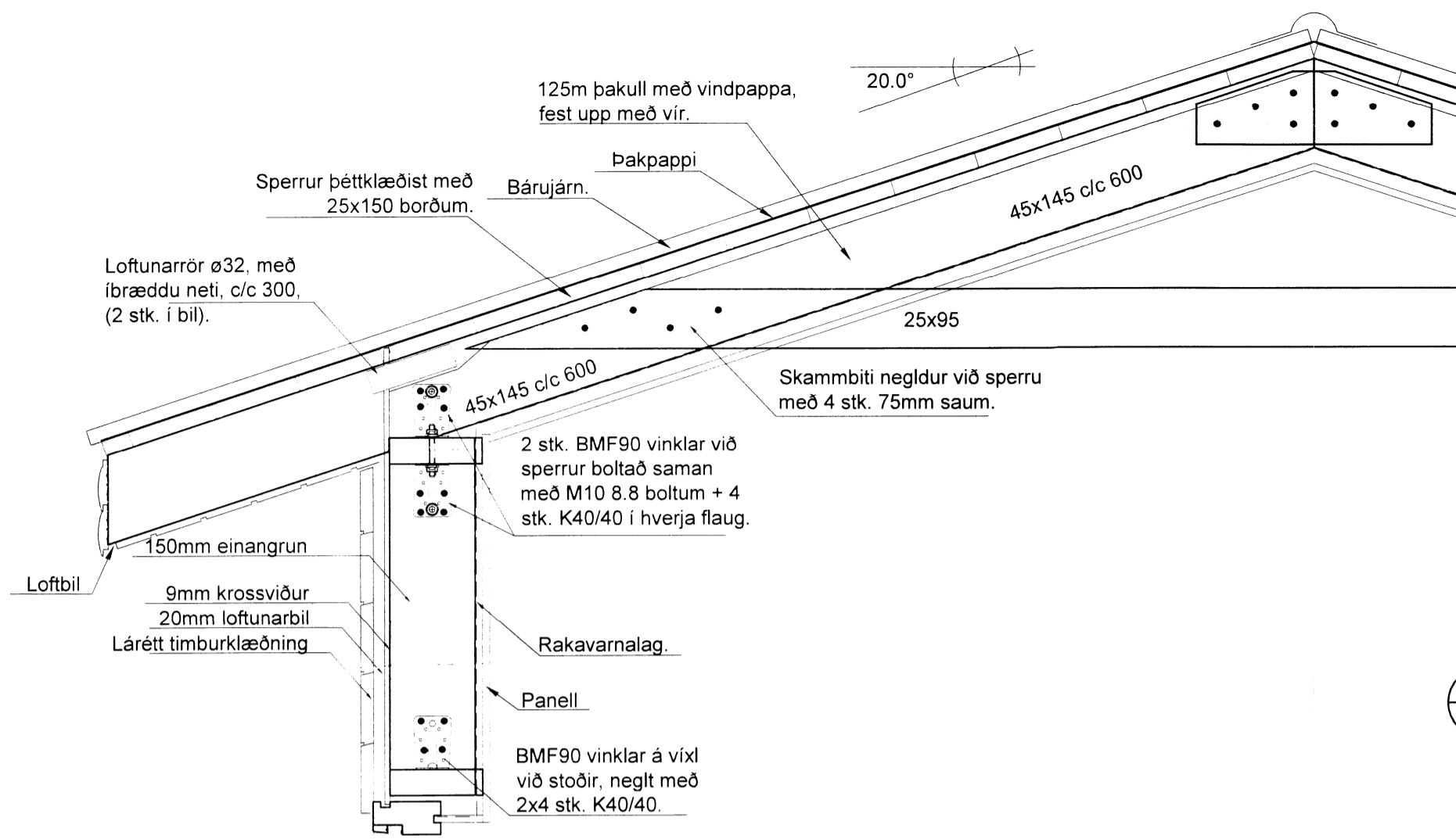


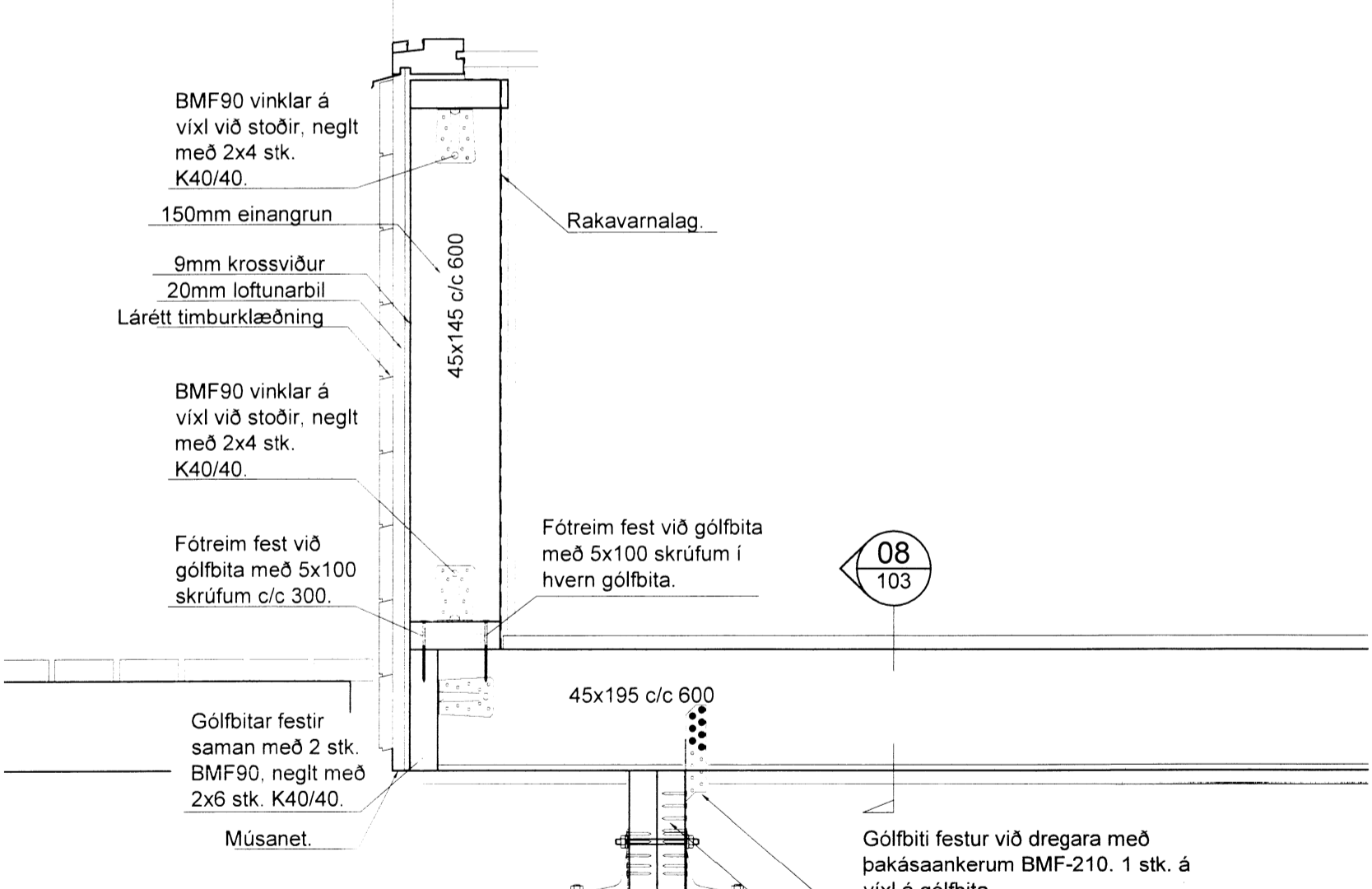
Skipulags- og byggingarfulltrúi Uppsveita bs.
Sambýkkt
 05 JAN. 2016
Andri Snær
 Byggingarfulltrúi

DAGS:	NR:	BREYTINGAR:	SAMP:
13.08.2015	A	Undirstöðum fyrir geymslu breytt.	
09.12.2015	B	Einangrun í þaki.	



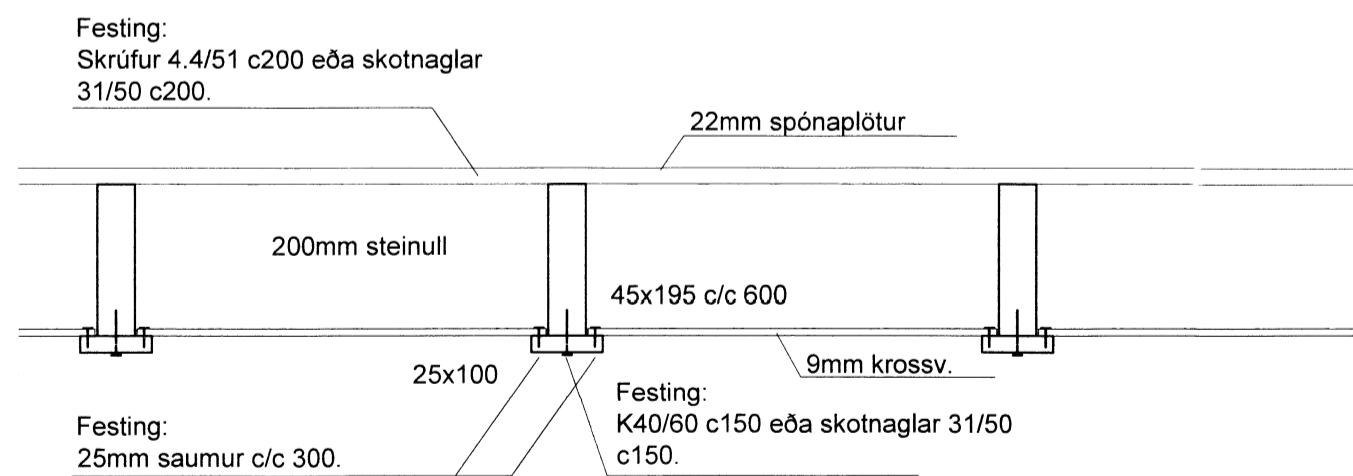
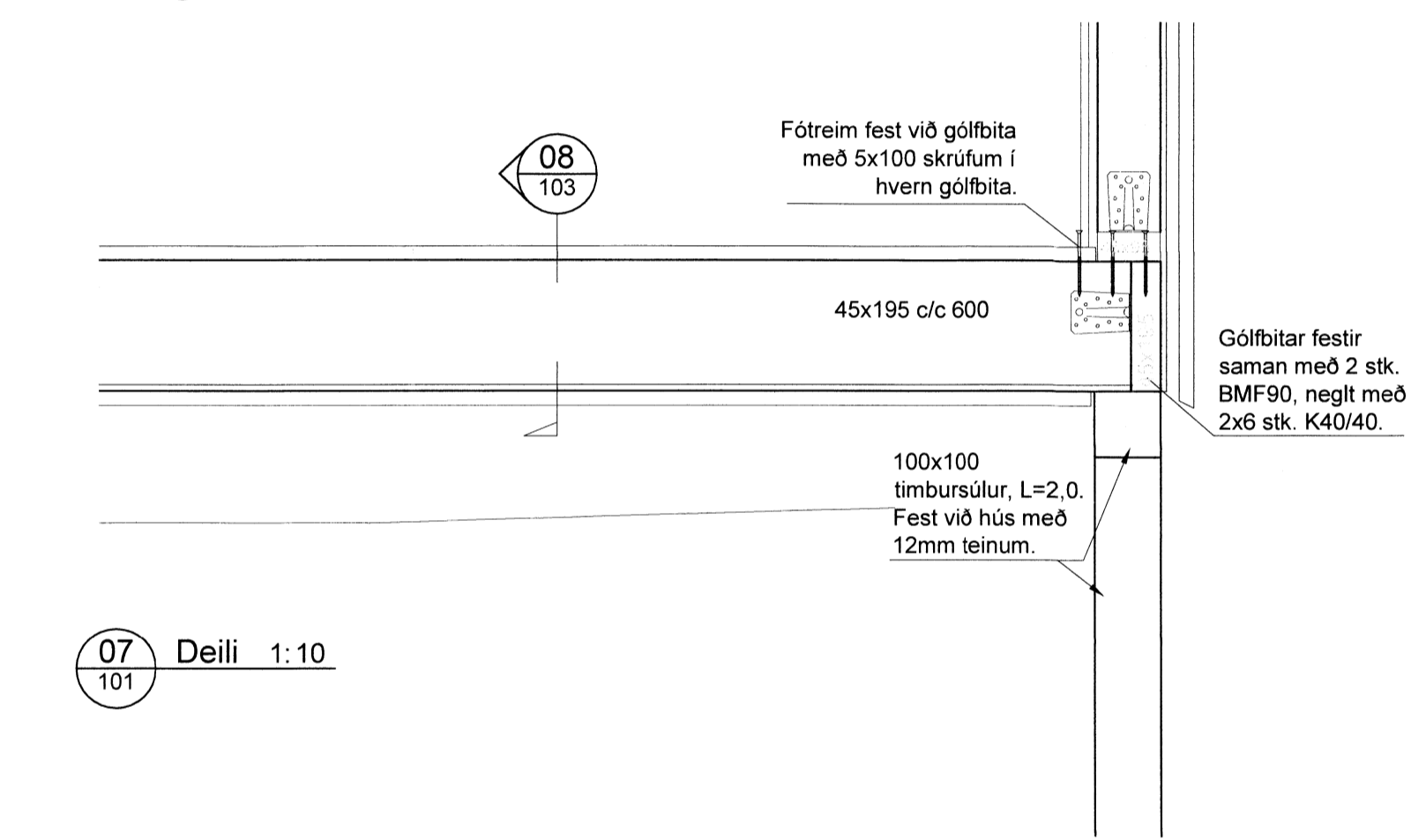
05 Deili 1:10
101

06 Deili 1:10
101

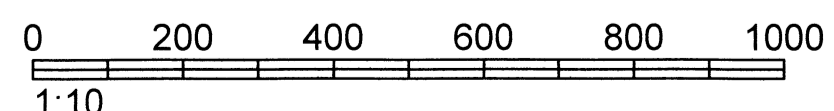


07 Deili 1:10
101

04 Deili 1:10
101



08 Snið 1:10
103



VERKFRÆÐIÞJÓNUSTAN EHF
 SKEIFAN 19 108 REYKJAVÍK Sími: 517 9050 NETFANG: teknik@teknik.is

HEITI VERKS: Jörfagerði 3 - Gesthús, VS & geymsla Grímsnes- og Grafningshrepp	HÖNNUNDIR: Guðmundur Hansson 151263-3649 Svavar M. Sigurjónsson 180867-3419	DAGS: 25.07.2015
HEITI TEIKNINGAR: Aðal- og brunavarnaruppráttur Snið & deili	SAMPYKKT: <i>Stassi M. Sig.</i>	HUSAGERÐ: 101
HANNAÐ: SMS	TEIKNARI: SMS	MÆLT: --
YFIRFARIÐ: --	SAMPYKKT:	TEIKN NR: 103
		ÚTGÁFA: B

Q:\verkefni\1414-81_Jörfagerði\03\03_Teikningar\A-teikn\101_Jörfagerði_03.dwg

7079