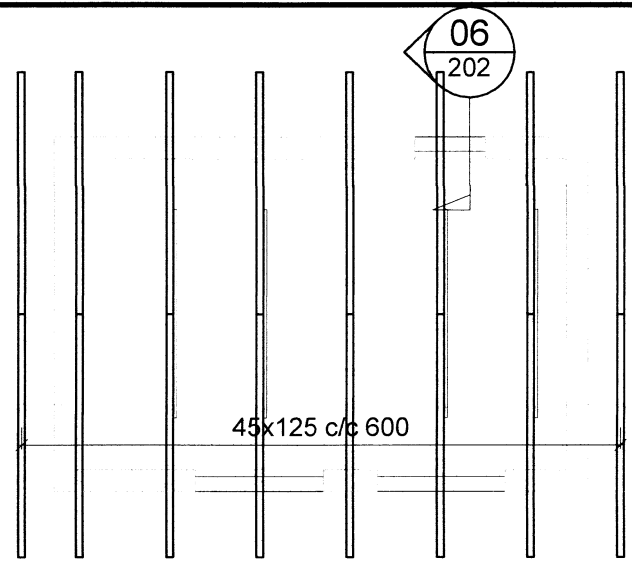
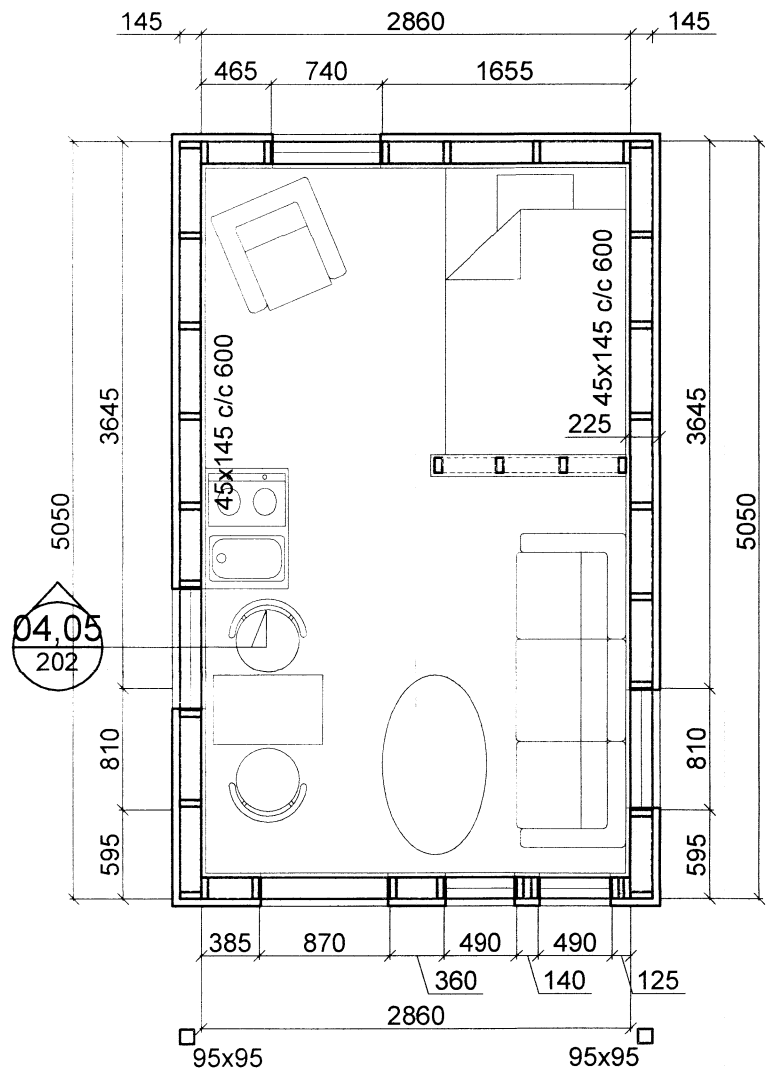
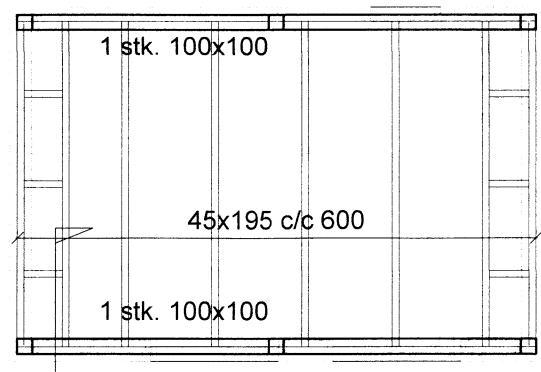


NEGLING KROSSVIÐS UTAN Á GRIND:

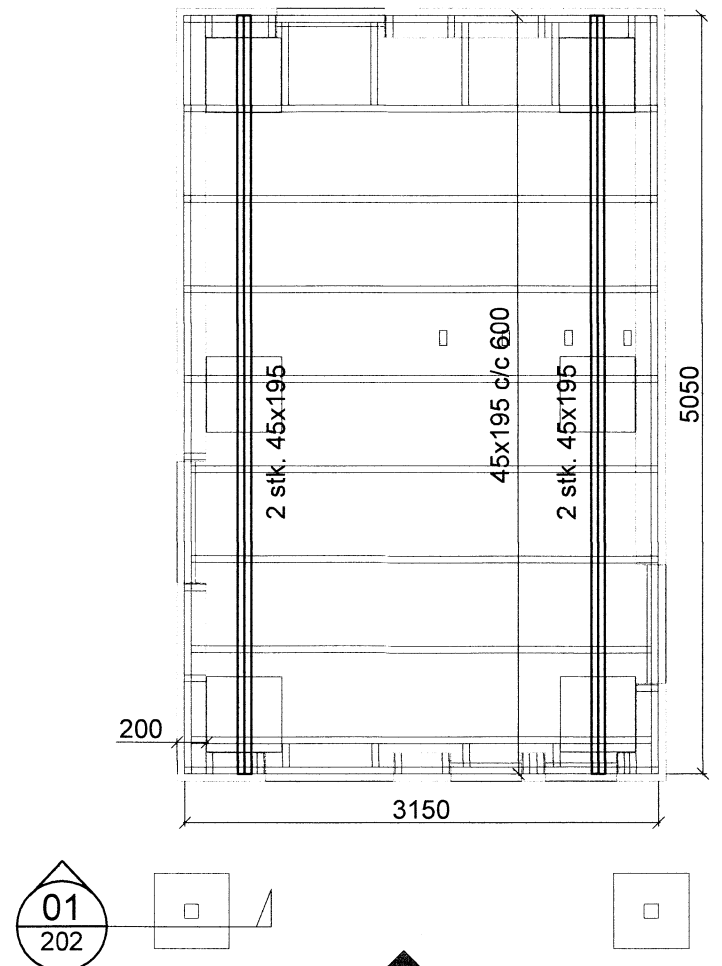
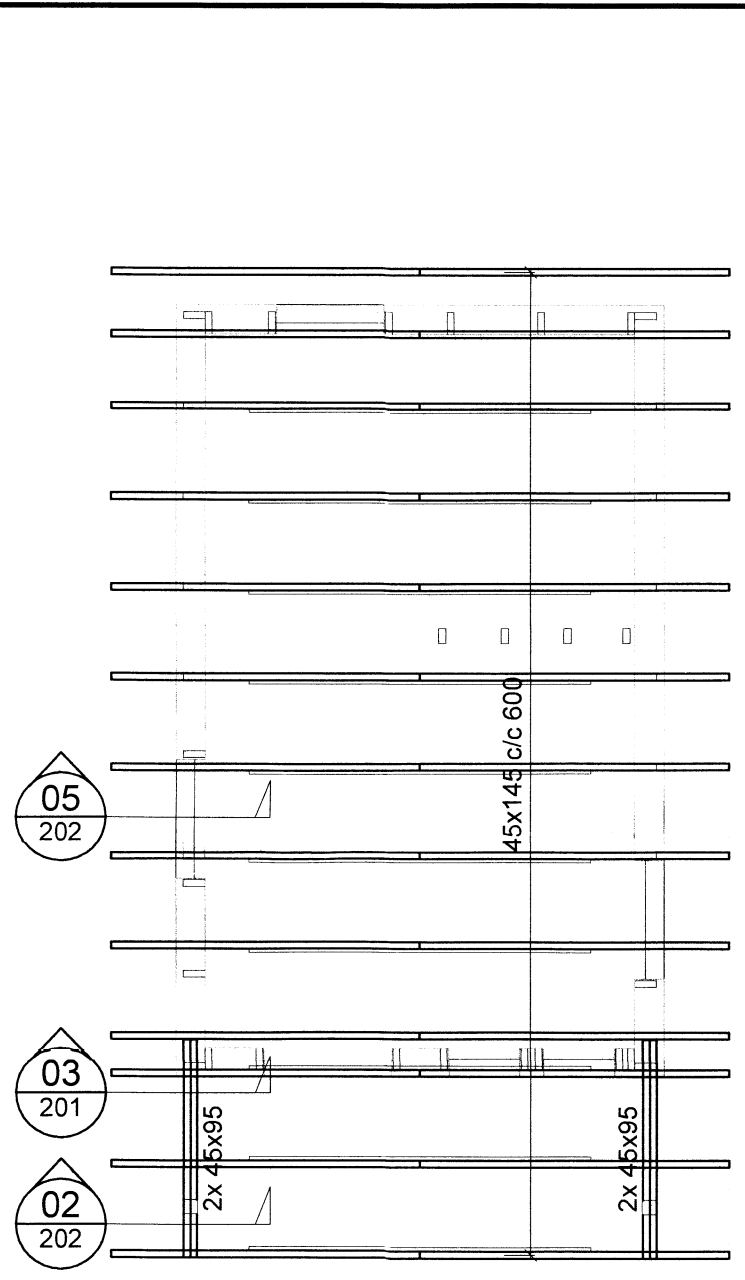
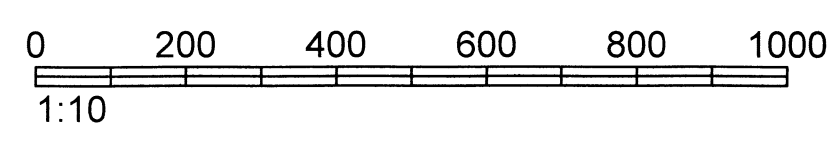
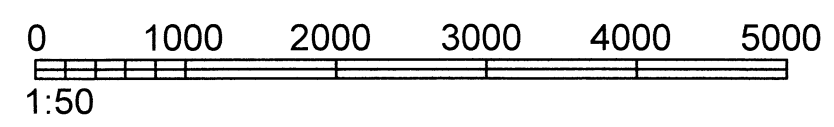
KROSSVIÐUR Á VEGGI 9 mm SKAL NEGLAST MEÐ 4,0/40 c/c150
KAMBSAUM EN c/c100 Í FÓTSTYKKI OG TOPPSTYKKI.



Pakplan
Mkv. 1:50



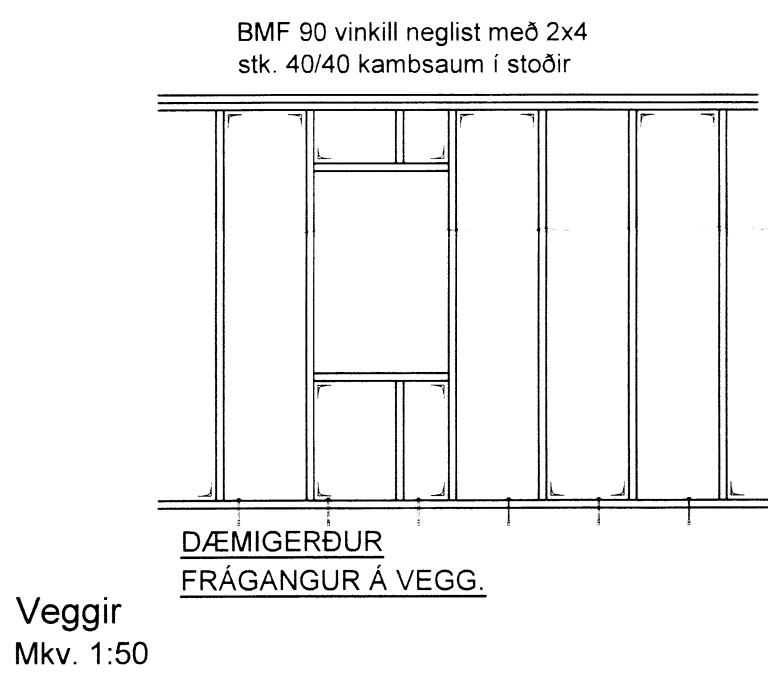
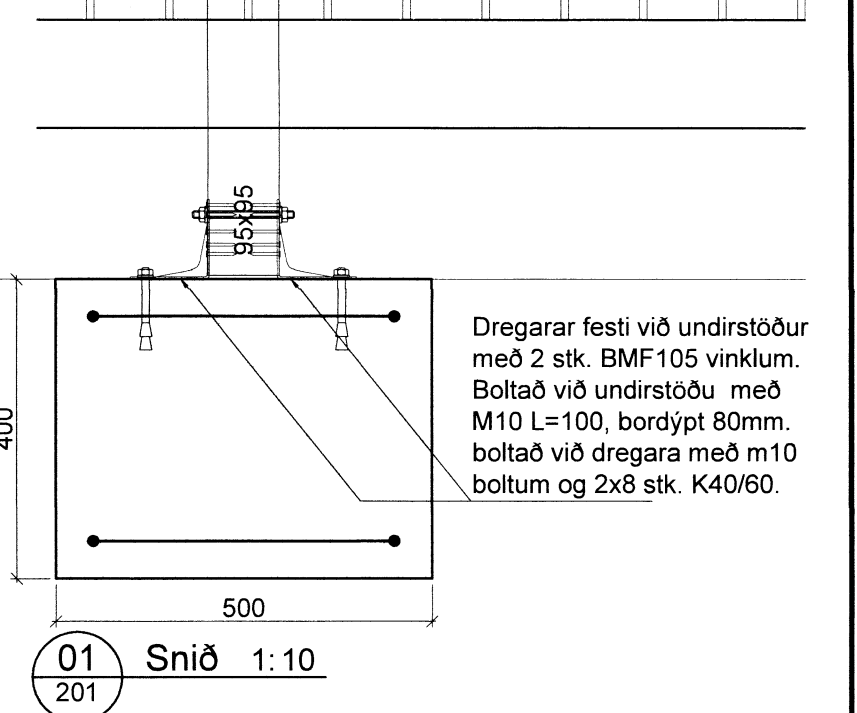
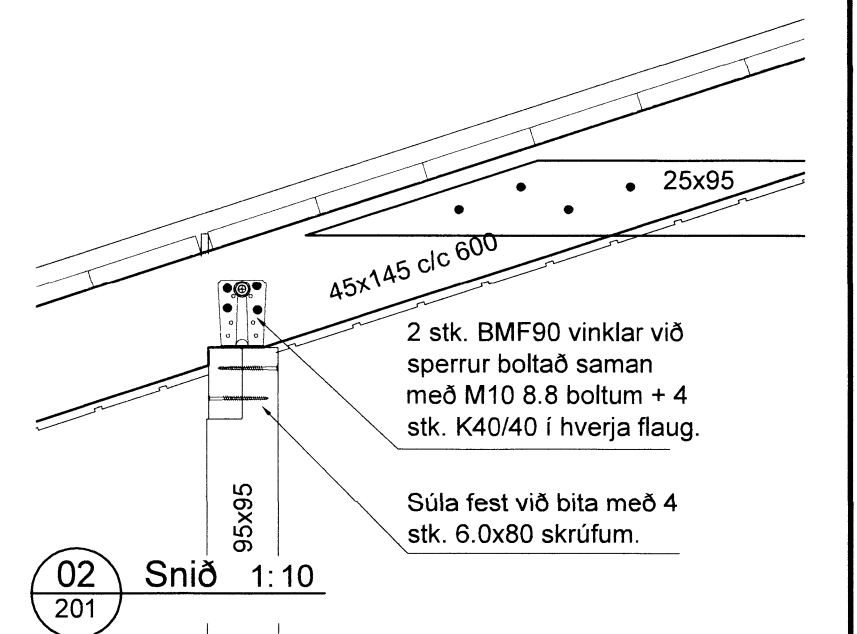
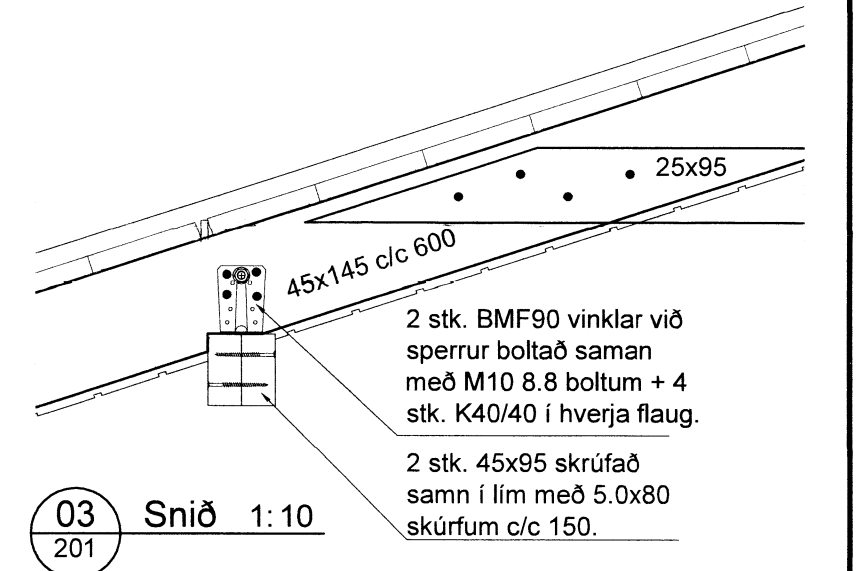
Gólf
Mkv. 1:50



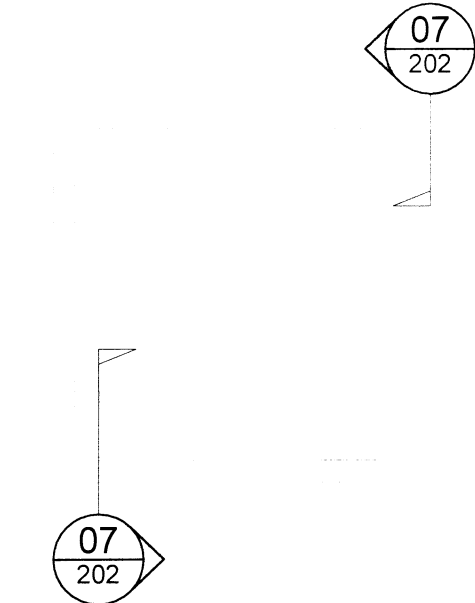
Gólf
Mkv. 1:50

Ólafur Þórunn

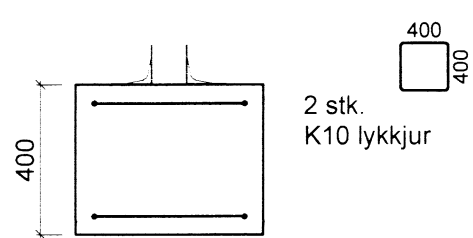
DAGS:	NR:	BREYTINGAR:	SAMB.:
13.08.2015	A	Undirstöðum fyrir geymslu breytt.	
09.12.2015	B	Glugga á gesthúsi breytt.	



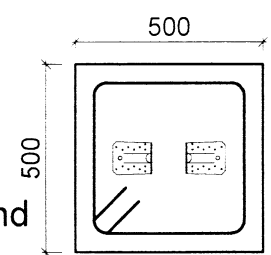
Veggir
Mkv. 1:50



Undirstöður
Mkv. 1:50



Undirstöður - snið
Mkv. 1:20



Undirstöður - grunnmynd
Mkv. 1:20



HEITI VERKS Jörfagerði 3 - Gesthús, VS & geymsla Grímsnes- og Grafingshrepp		HÖNNUNDIR Guðmundur Hansson Svavar M. Sigurjónsson	151263-3649 180867-3419	DAGS 25.07.2015
HEITI TEIKNINGAR Burðarvirki Undirstöður, gólf veggir og þakvirki		SAMBYKKT Svavar M. Sig.	HUSAGERÐ 101	VERKNUMER 14-81
HANNAÐ SMS	TEIKNARI SMS	MÆLT.	VIÐFARIR --	TEIKN.NR. 201
				ÚTGÁFA B

C:\verkefni\1414-81-Jörfagerði\03103_Teikningar\A-teikn\101_Jörfagerði_03.dwg

7081