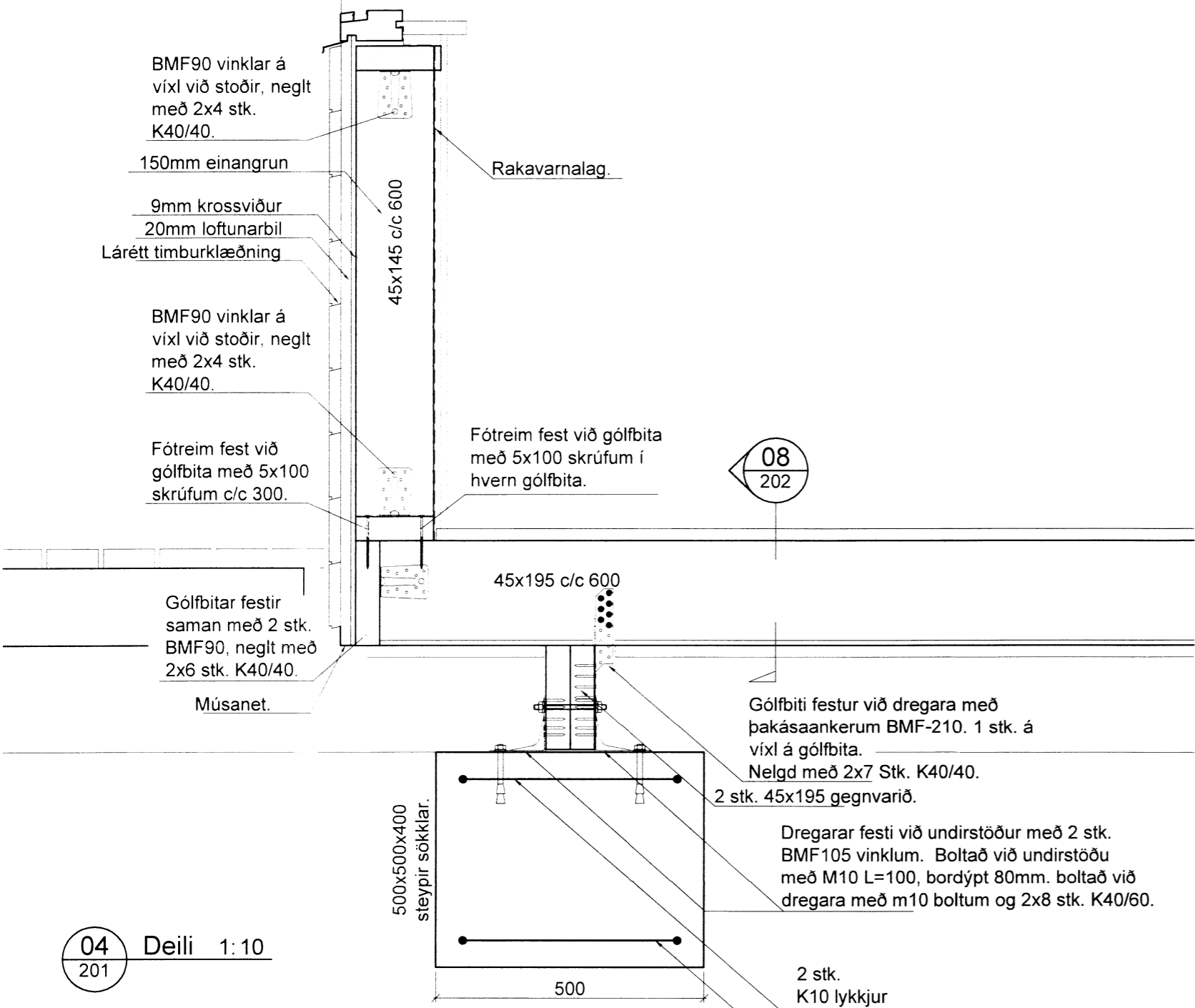
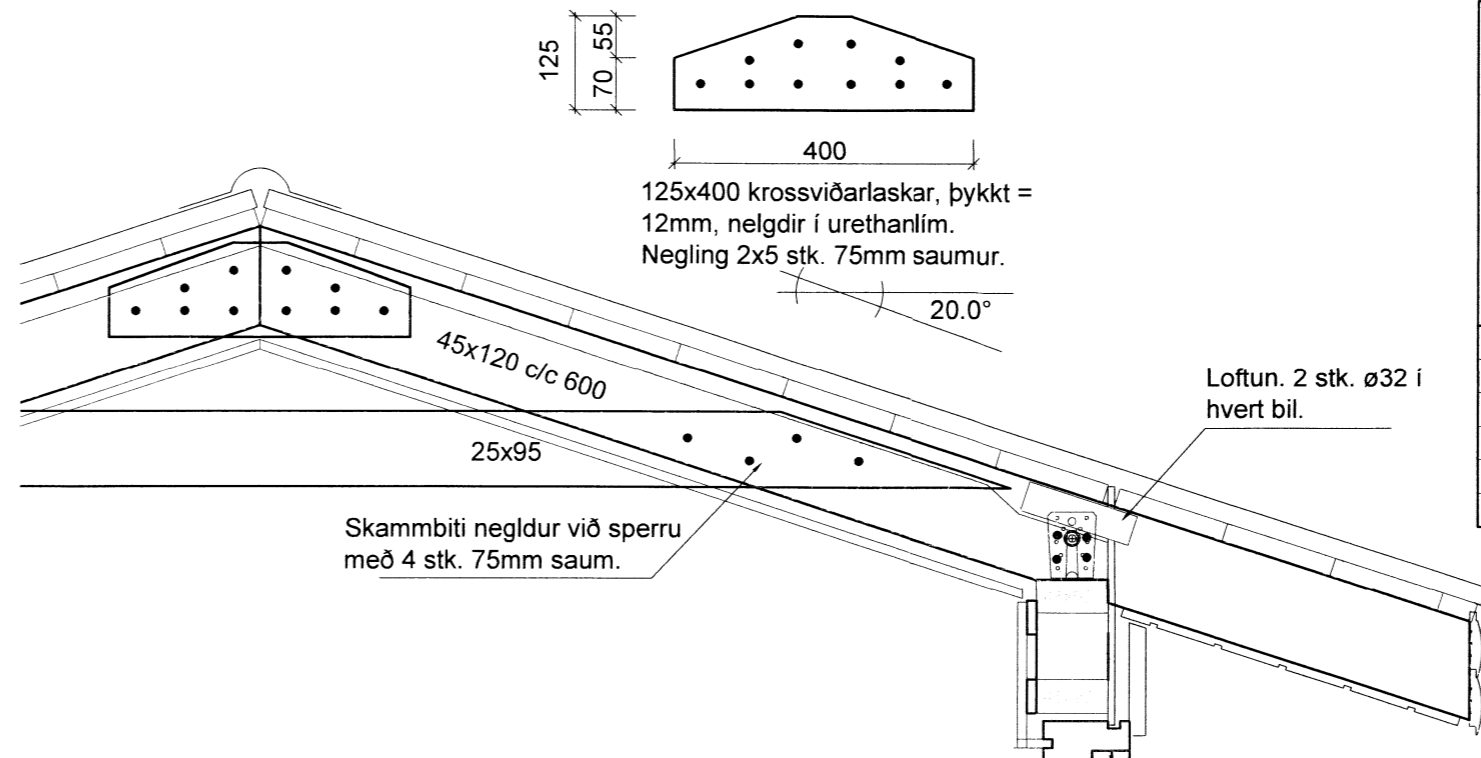


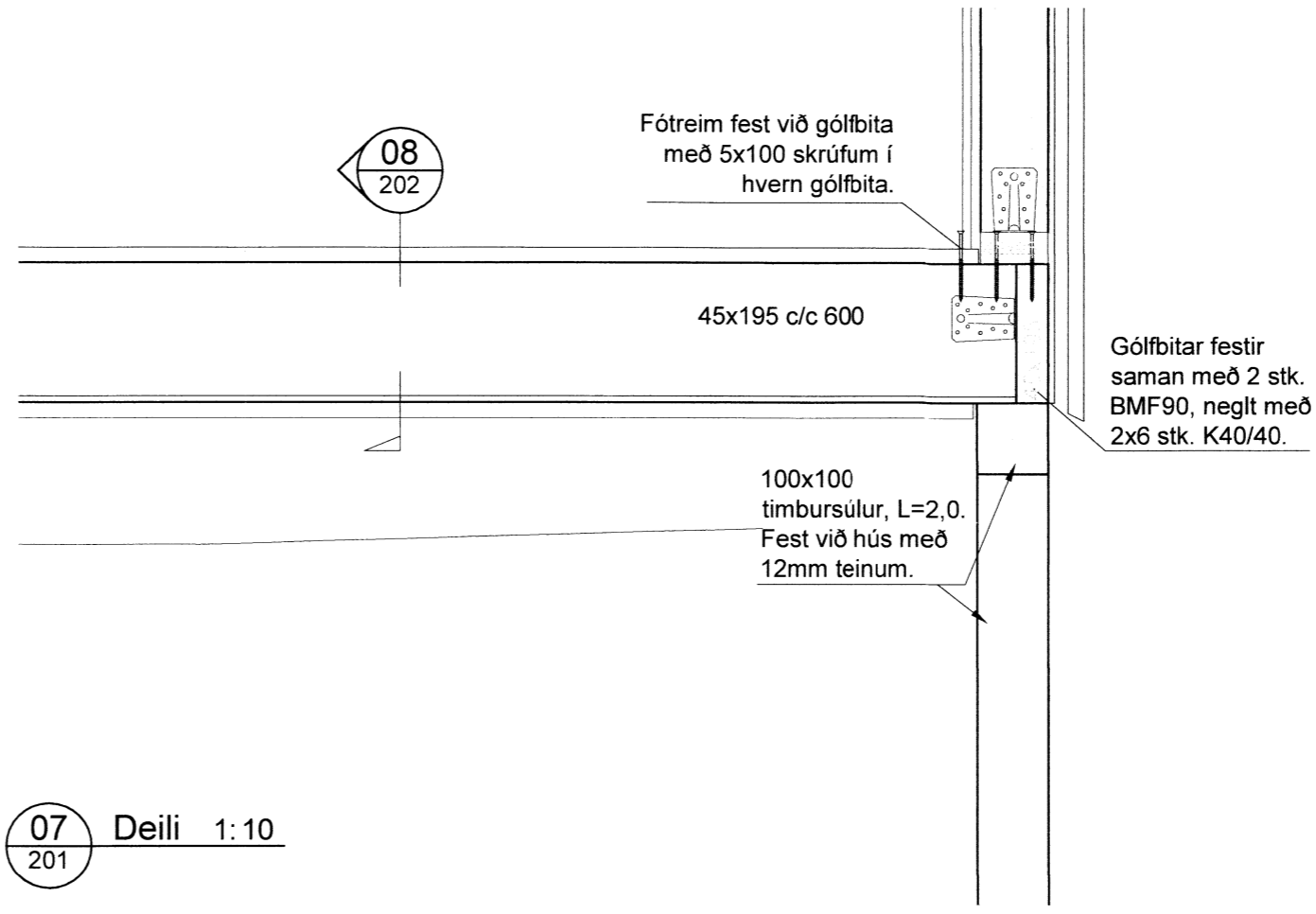
05 Deili 1:10
201



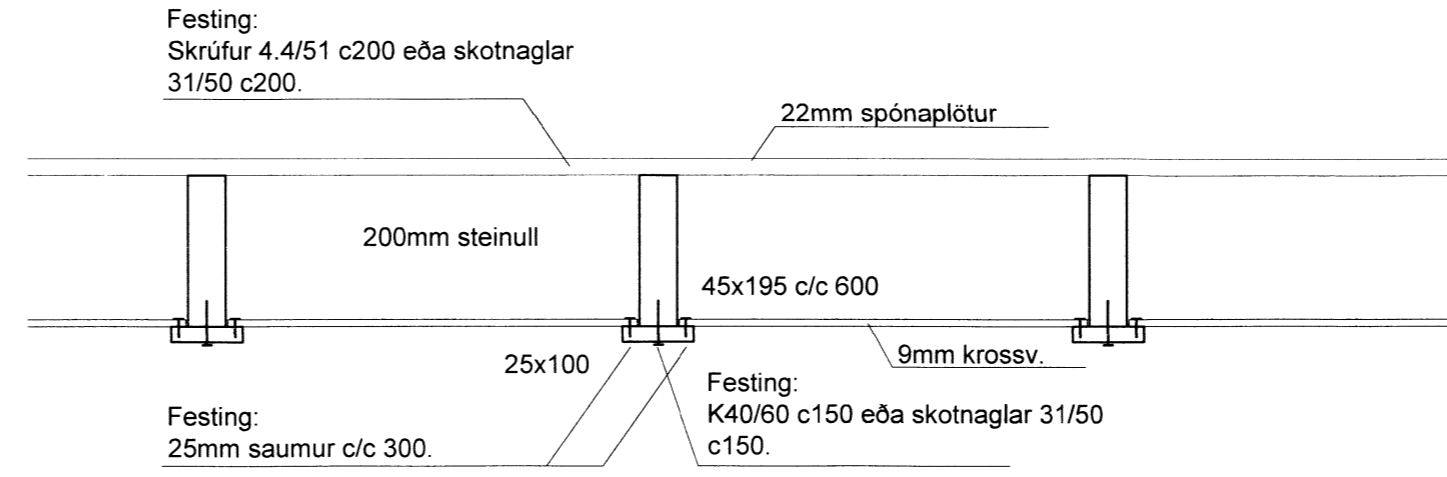
04 Deili 1:10
201



06 Deili 1:10
201



07 Deili 1:10
201



08 Snið 1:10
202

Handwritten signature

DAGS:	NR:	BREYTINGAR:	SAMP.:
13.08.2015	A	Undirstöðum fyrir geymslu breytt.	
09.12.2015	B	Einangrun í þaki breytt.	



SKEIFAN 19 108 REYKJAVÍK Sími: 517 9050 NETFANG: teknik@teknik.is		DAGS: 25.07.2015	
HEITI VERKS: Jörfagerði 3 - Gesthús, VS & geymsla Grimsnes- og Grafningshrepp		HOHNUGJAF: Guðmundur Hansson 151283-3849 Svavar M. Sigurjónsson 180867-3419	GEYMSLUNR: 101 VERKNUMER: 14-81
HEITI TEIKNINGAR: Burðarvirki Snið & deili		SAMDYKKT: <i>Handwritten signature</i>	HUSAGERÐ: 1:10
HANNAÐ: SMS	TEIKNARI: SMS	MÆLT:	YFIRFARIR: --
		SAMDYKKT:	TEIKN NR: 202 ÚTGÁFA: B

Q:\verkefni\14\14-81_Jörfagerði_03\03_Teikningar\A-teikn\101_Jörfagerði_03.dwg

Handwritten number: 7082