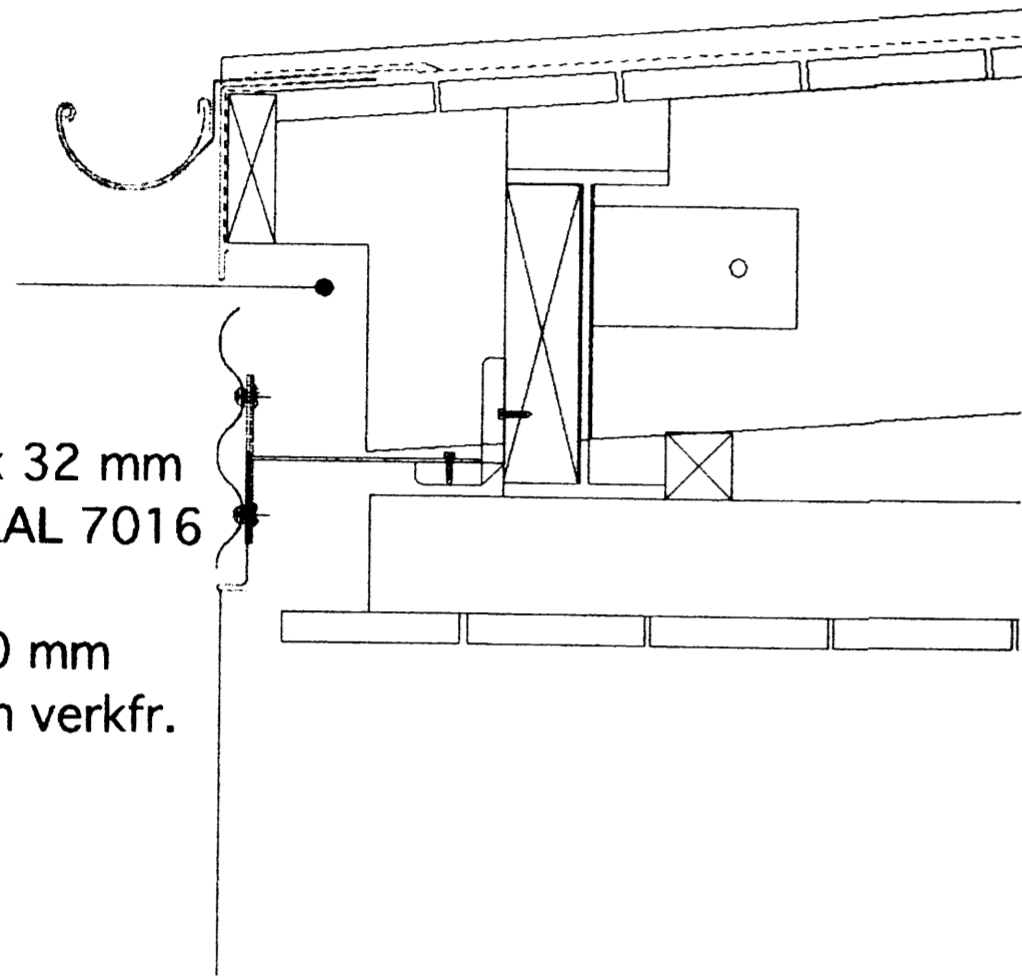
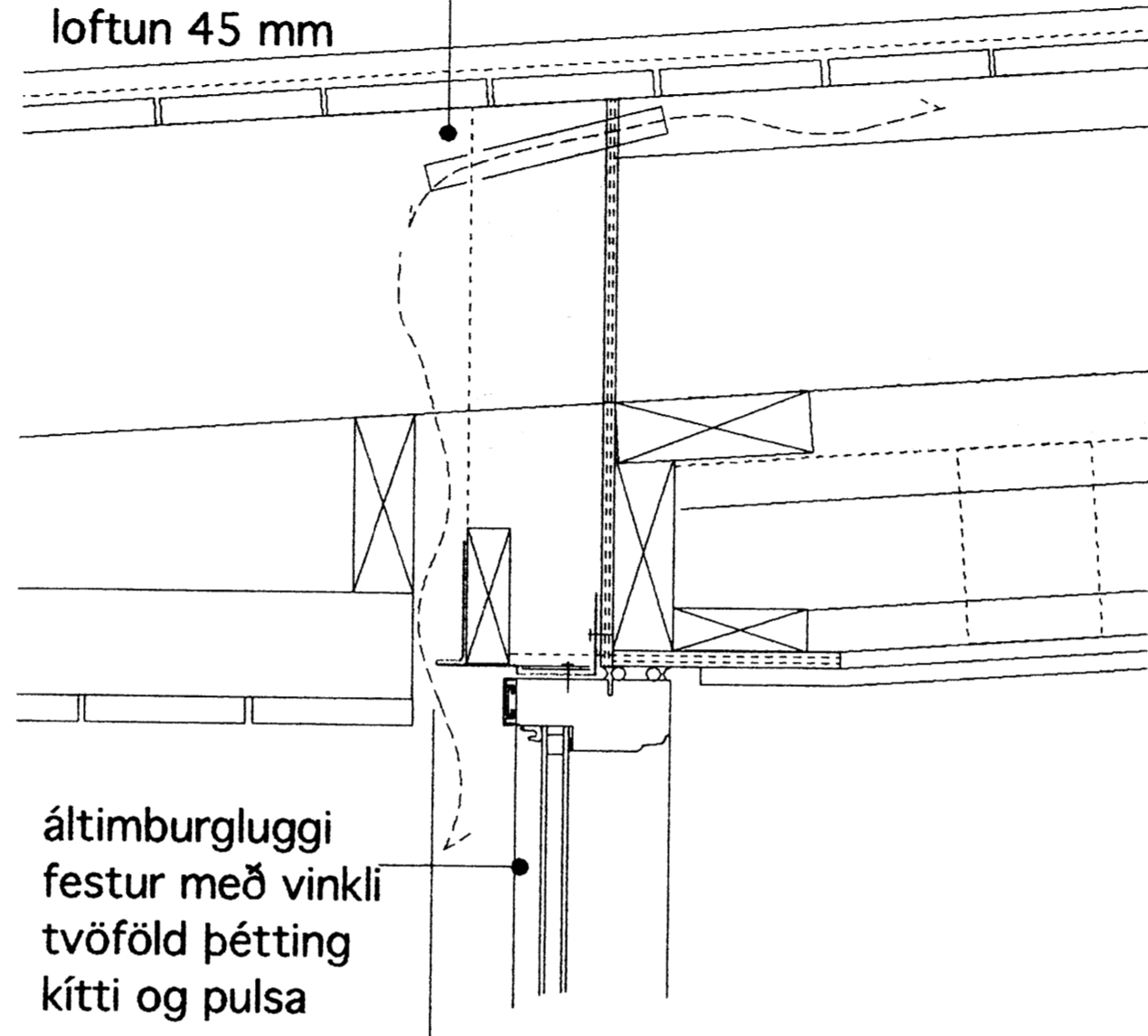


þakrenna
álflasning
vindpappi
trékantur 100 x 32 mm
báruál 18 mm RAL 7016
álkerfi liggjandi
sperra 225 x 50 mm
IPE biti, sjá teikn verkfr.



1 DEILI SKYGGNI
mkv. 1:5

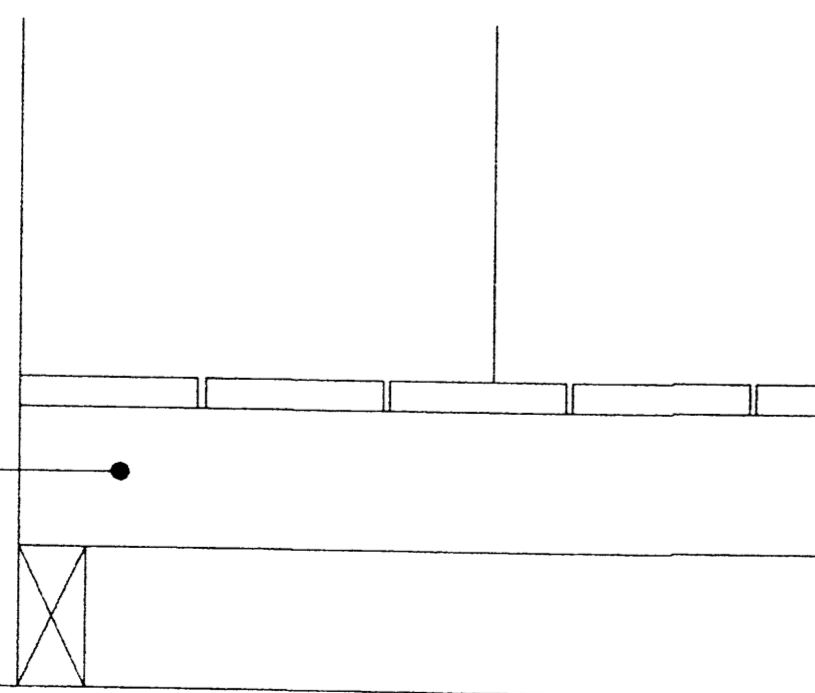
gisin borðaklæðning
- með innfelldum ljósum
lektur til upphengingar
sperra 225 x 50 mm
loftunarbíl
vindpappi
einangrun 100 mm
loftunarrör 25 mm
- amk. 2 í sperrubíl
loftun 45 mm



áltimburgluggi
festur með vinkli
tvöföld þétting
kítti og pulsa

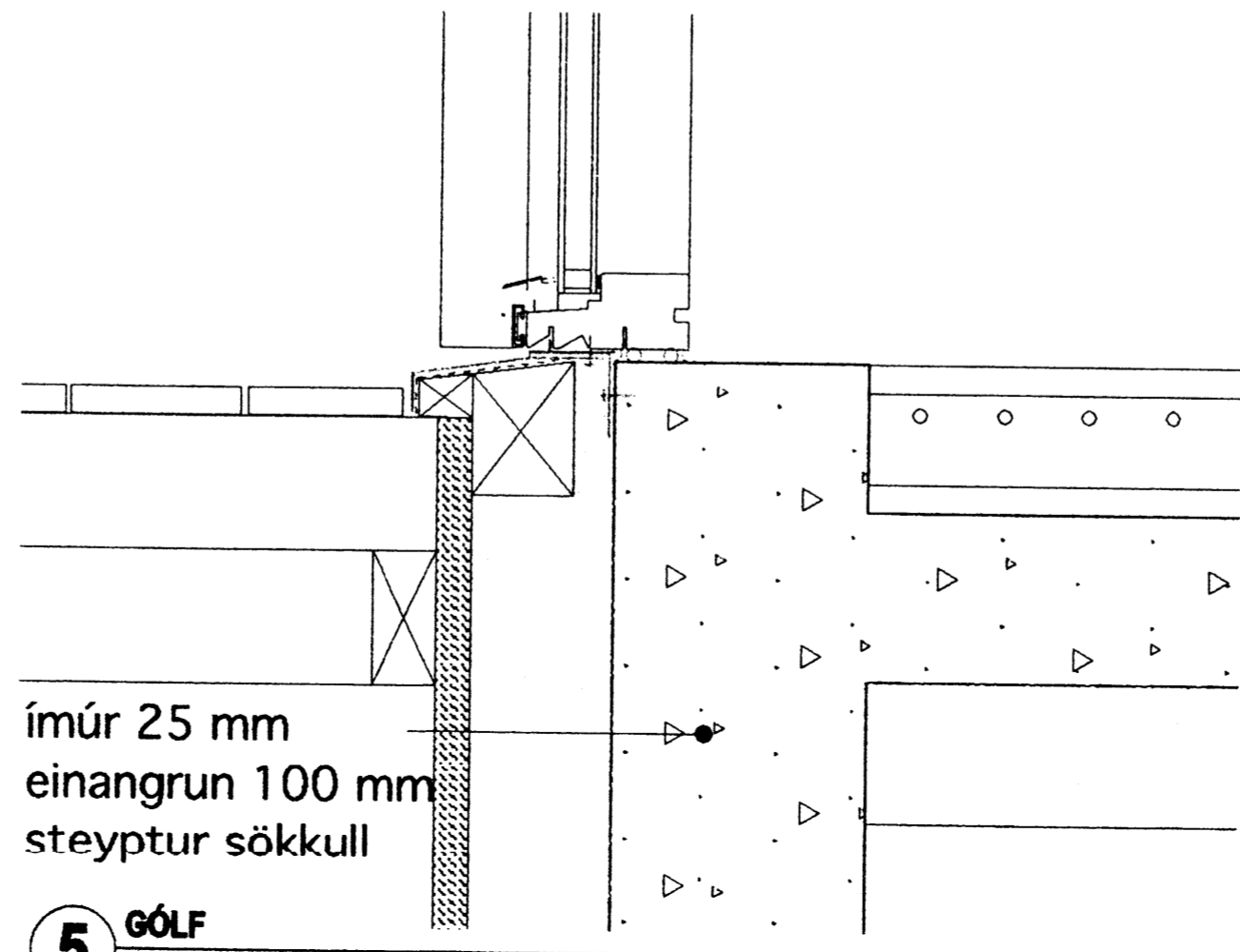
2 DEILI SKYGGNI - LOFTUN
mkv. 1:5

borðaklæðning
biti
dregari

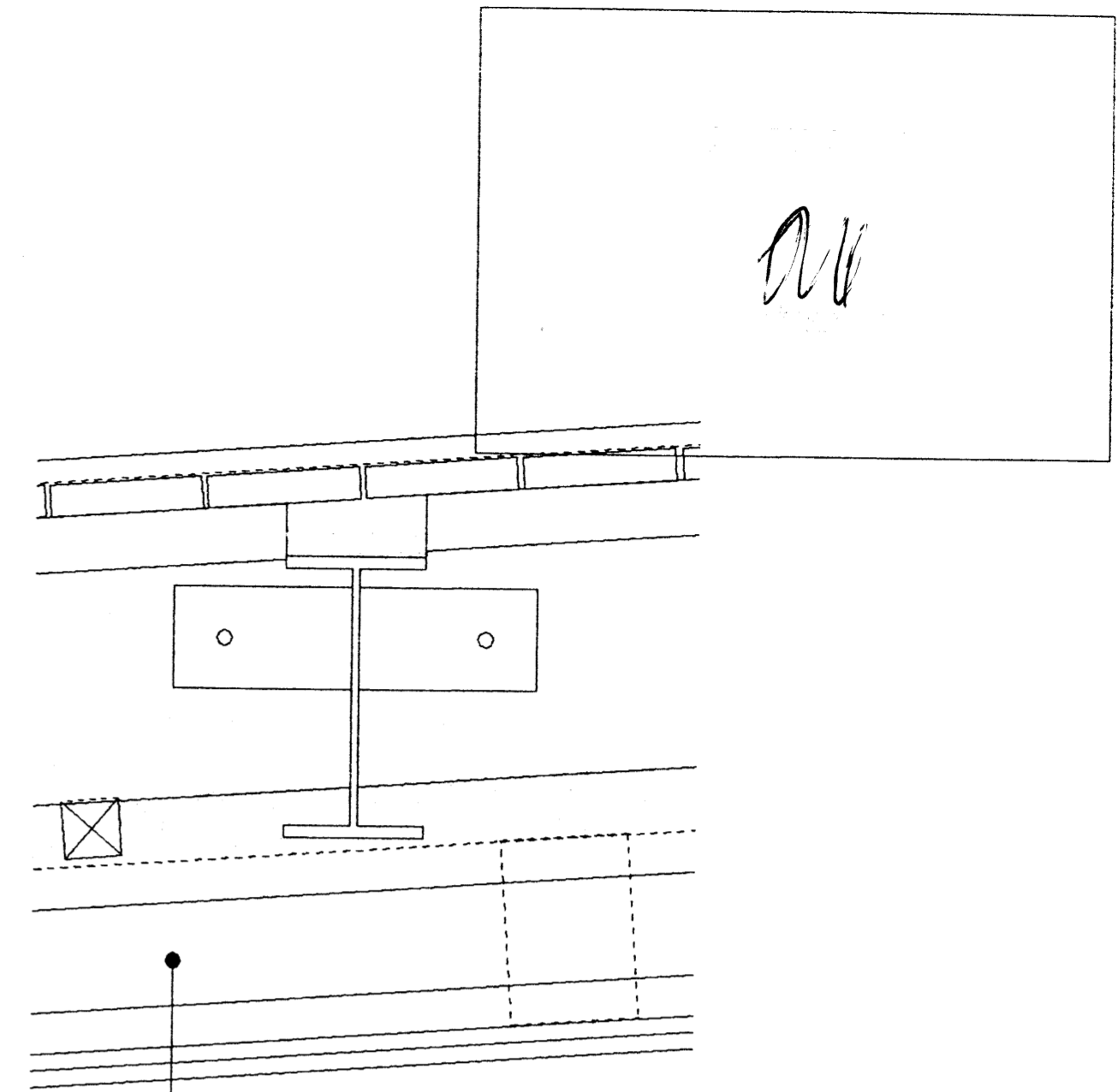


4 PALLUR
mkv. 1:5

ímúr 25 mm
einangrun 100 mm
steyptur sökkull



5 GÓLF
mkv. 1:5



trefjastyrktur dúkur
gisin borðaklæðning
loftbíl 45 mm
IPE biti með 25 mm einan-
sperrur 225 x 50 mm
einangrun 180 mm
lektur 45x45
einangrun 50 mm
rakavörn
niðurhengt loft 140 mm
- með innfelldum ljósum
gips 13 mm x 2
sandspartl

3 ÞAK
mkv. 1:5

LÖGBÝLIÐ KJARANSSTAÐIR
BLÁSKÓGABYGGÐ

A 03.01
deili mkv 1:5

01.06.15

HILDUR GUNNARSDÓTTIR arkitekt FAÍ
200572-4919