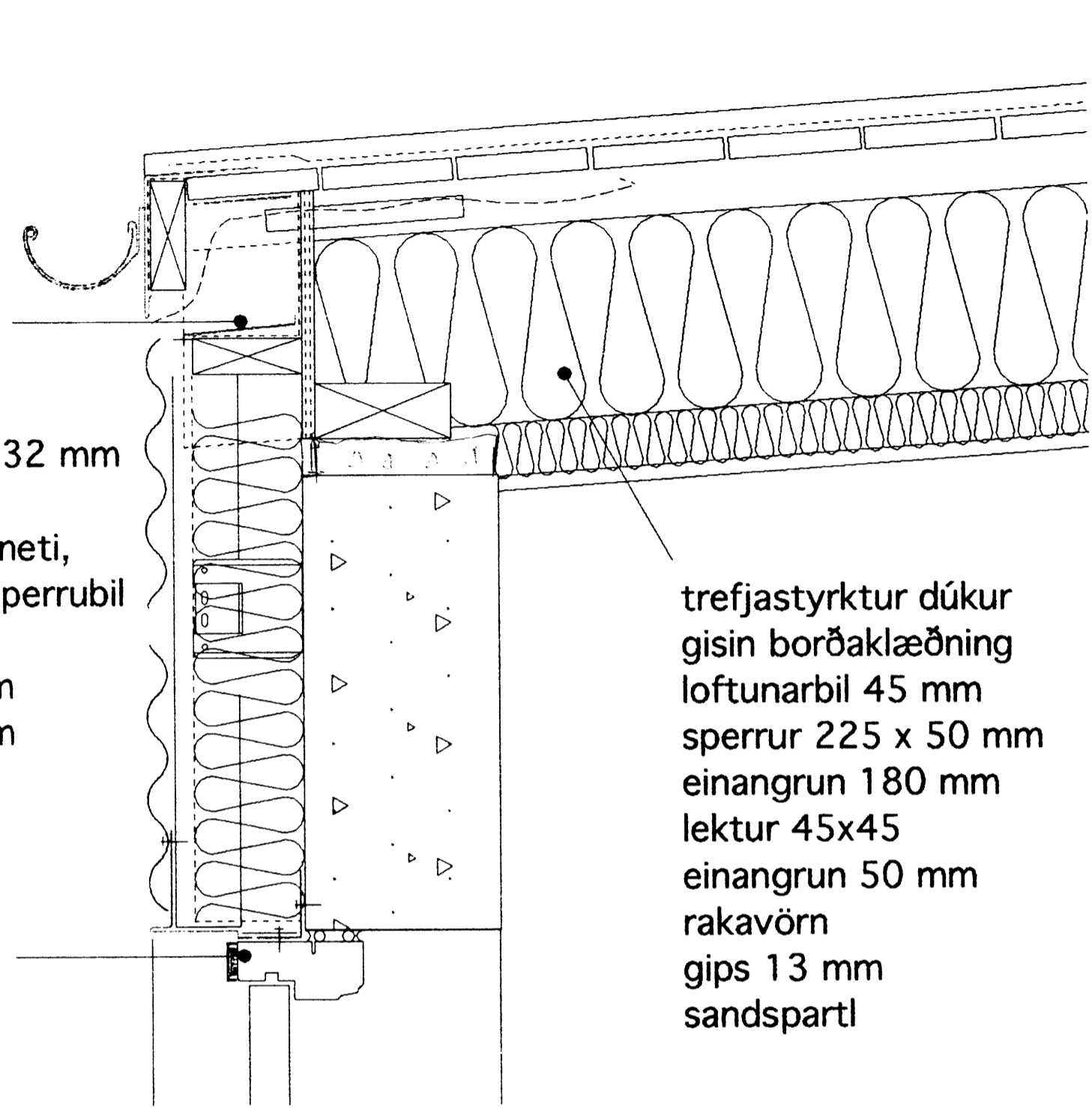


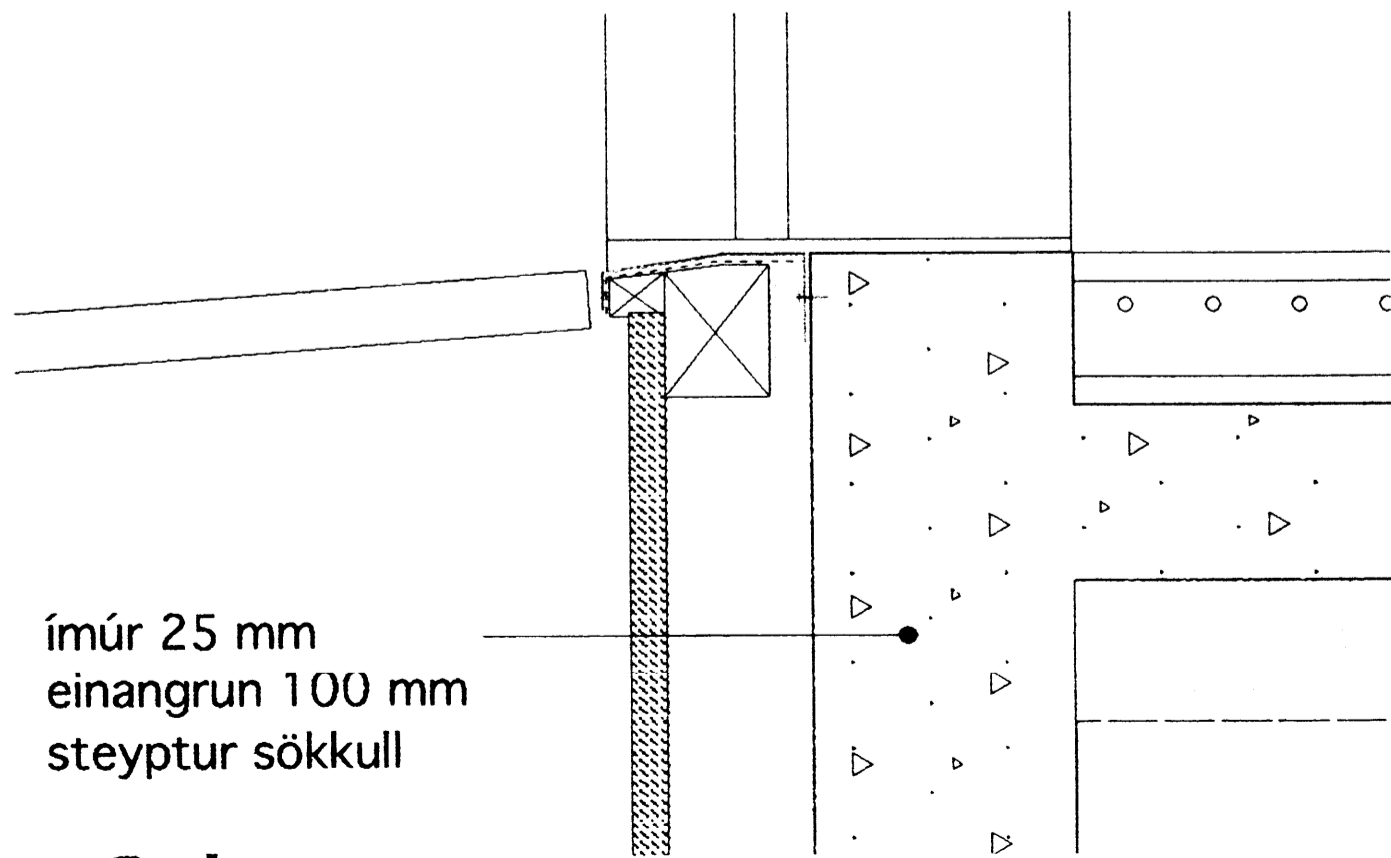
þakrenna  
 álflasning  
 vindpappi  
 trékantur 100 x 32 mm  
 loftunarbíl  
 loftunarrör með neti,  
 - amk 2 í hvert sperrubíl  
 vindpappi  
 krossviður 12mm  
 tré 50 x 125 mm



bílskúrshurð  
 fest með vinkli  
 tvöföld þétting  
 kítti og pulsa

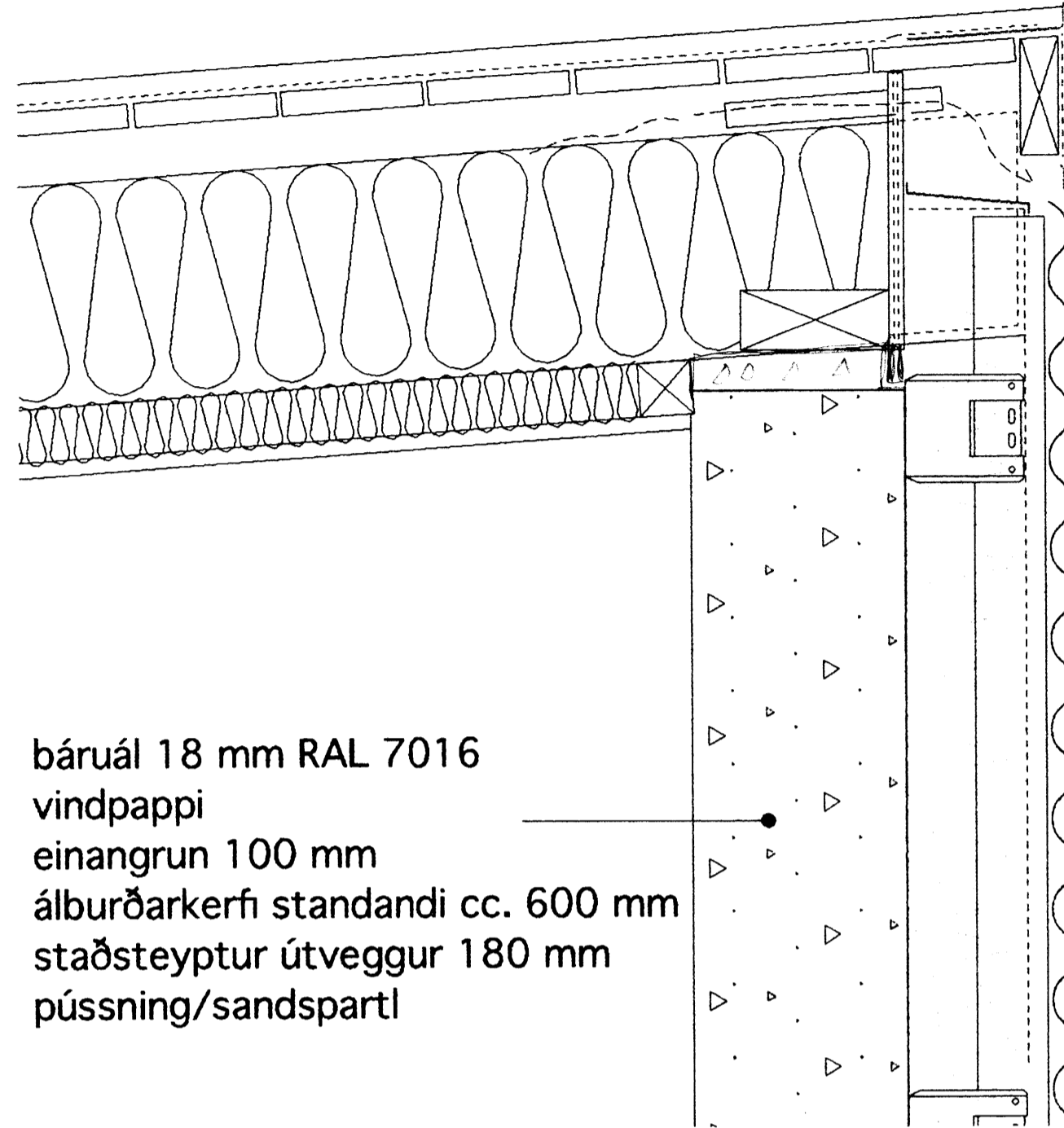
tréfastyrktur dúkur  
 gisin borðaklæðning  
 loftunarbíl 45 mm  
 sperrur 225 x 50 mm  
 einangrun 180 mm  
 lektur 45x45  
 einangrun 50 mm  
 rakavörn  
 gips 13 mm  
 sandspartl

**1** ÞAK - LOFTUN  
 m.kv. 1:5



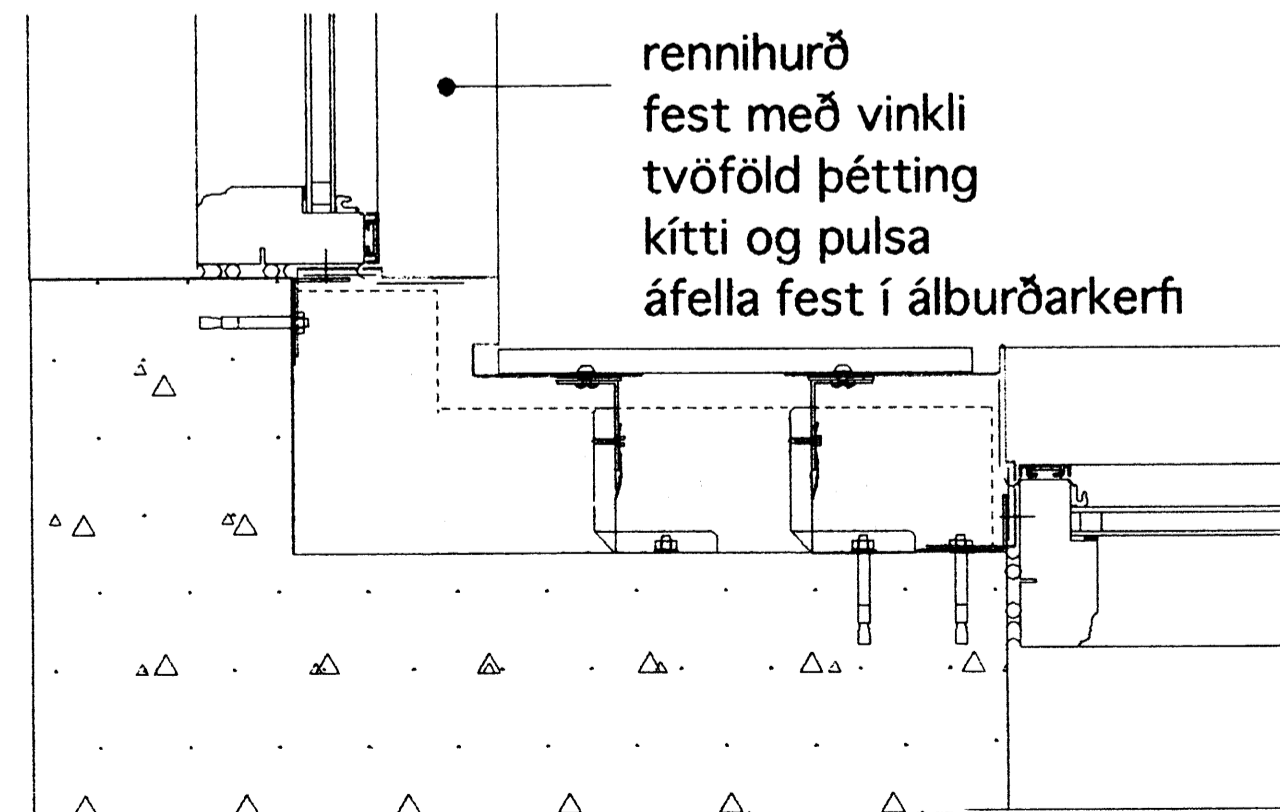
ímúr 25 mm  
 einangrun 100 mm  
 steypur sökkull

**3** SÖKKULL  
 m.kv. 1:5



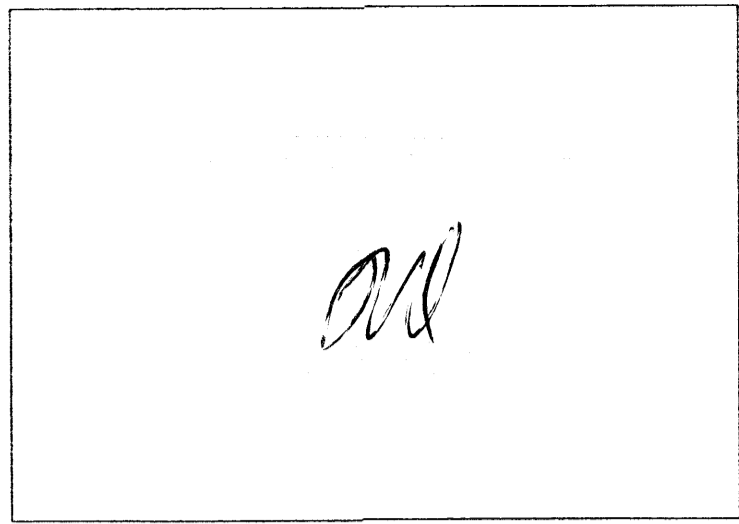
báruál 18 mm RAL 7016  
 vindpappi  
 einangrun 100 mm  
 álburðarkerfi standandi cc. 600 mm  
 staðsteyptur útveggur 180 mm  
 þúsning/sandspartl

**2** ÞAK - LOFTUN  
 m.kv. 1:5



rennihurð  
 fest með vinkli  
 tvöföld þétting  
 kítti og pulsa  
 áfella fest í álburðarkerfi

**4** INNHORN - KLÆÐNING  
 m.kv. 1:5



LÖGBÝLIÐ KJARANSSTAÐIR  
 BLÁSKÓGABYGGÐ

A 03.03  
 deili m.kv 1:5

01.06.15

*Hildur Gunnarsdóttir*  
 HILDUR GUNNARSDÓTTIR arkitekt FAÍ  
 200572-4919