

SKÝRINGAR:

HÖNNUNARFORSENDUR:

SNJÖR:	-ÁLAGSSVÆÐI 1	1.0 kN/m ²
JARÐSKJÁLFTAÁLAG:	-ÁLAGSSVÆÐI IV	0.30 g
VINDUR:	-z=6.000 m	1.4 kN/m ²
NOTÁLAG:	-GÓLFPLATA Í ÍBÚÐ	1.5 kN/m ²
EIGINÞYNGD:	-ÞAK	0.6 kN/m ²
	-STEYPA	25 kN/m ³
	-ÚTVEGGIR	1.0 kN/m

GRUNDUN

GRAFA SKAL FYRIR UNDIRSTÖÐUM NIÐUR Á HEILLEGAN BURÐARHÆFAN BOTN, ÞAÐ ER KLÖPP EDA FROSTFRÍTT EFNÍ MÆÐ GRÖFLEIKA SEM SVARAR TIL MALAREFNIS EDA GRÓFARA, SAMBÆRILEGT EFNÍ LAGT OFAN Á KLÖPPINA, BLEYTT HÆFILEGA OG ÞJAPPAD. FROSTFRÍTT BURÐARHÆFT EFNÍ ER NOTAD Í ALLAR FYLLINGAR OG Í FYLLINGAR INN Í SÖKKLA. ÞJÖPPUNIN SKAL UPPFYLLA EFTIRFARANDI KRÖFUR: (MÍÐAD VIÐ PLÖTUPRÖF):

E2 = 100 MPa
E2/E1 < 2.5

TIL VIÐMIDUNAR:

TÆKI:	LAGÞYKKT	FJ. YFIRF.
5.0 tn VÍBRÓVALTARI	0.4 m	6
0.5 tn VÍBRÓPLATA	0.3 m	4
0.3 tn VÍBRÓPLATA	0.2 m	4

STEINSTEYPA:

STEYPA ER C25/30 MEÐ 300 Kg SEMENT Í m³.

LOFTINNIHALD STEYPU: 6-8 %
 V/S-TALA (UMHVERFISFLOKKUR 2b): < 0.55
 SIGMÁL STEYPU (S2): 50 - 90 mm
 MESTA STEINASTÆRD: 32 mm
 TITRA SKAL ALLA STEYPU.

ATH. ALLIR SÖKKULVEGGIR ERU 200 mm BREIÐIR NEMA ANNAD SÉ MÁLSETT. FRÁGANGUR SÖKKULSKAUTA SÉ Í SAMRÆMI VIÐ REGLUR VIÐKOMANDI RAFFEITU.



STEYPUHULA Á JÁRNUM

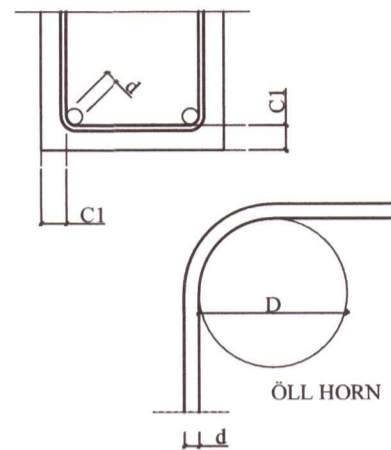
GILDIN EIGA VIÐ UM VENJULEGAR AÐSTÆÐUR, EF ANNAD ER EKKI SÝNT Á TEIKNINGUM. ÞAR SEM TÆRINGARHÆTTA ER MIKIL GILDA AÐRAR REGLUR UM STEYPUHULA JÁRNA.

PLÖTUR	VEGGIR	BITAR	SÚLUR
INNANHÚSS	15	20	20
UTANHÚSS	25	25	25
SÖKKLAR	35	35	35
STEYPT AÐ JÖRÐ	50	50	50

UM BITA OG SÚLUR GILDIR EINNIG:
C1 > 1.5xd

STEYPUSTYRKARSTÁL

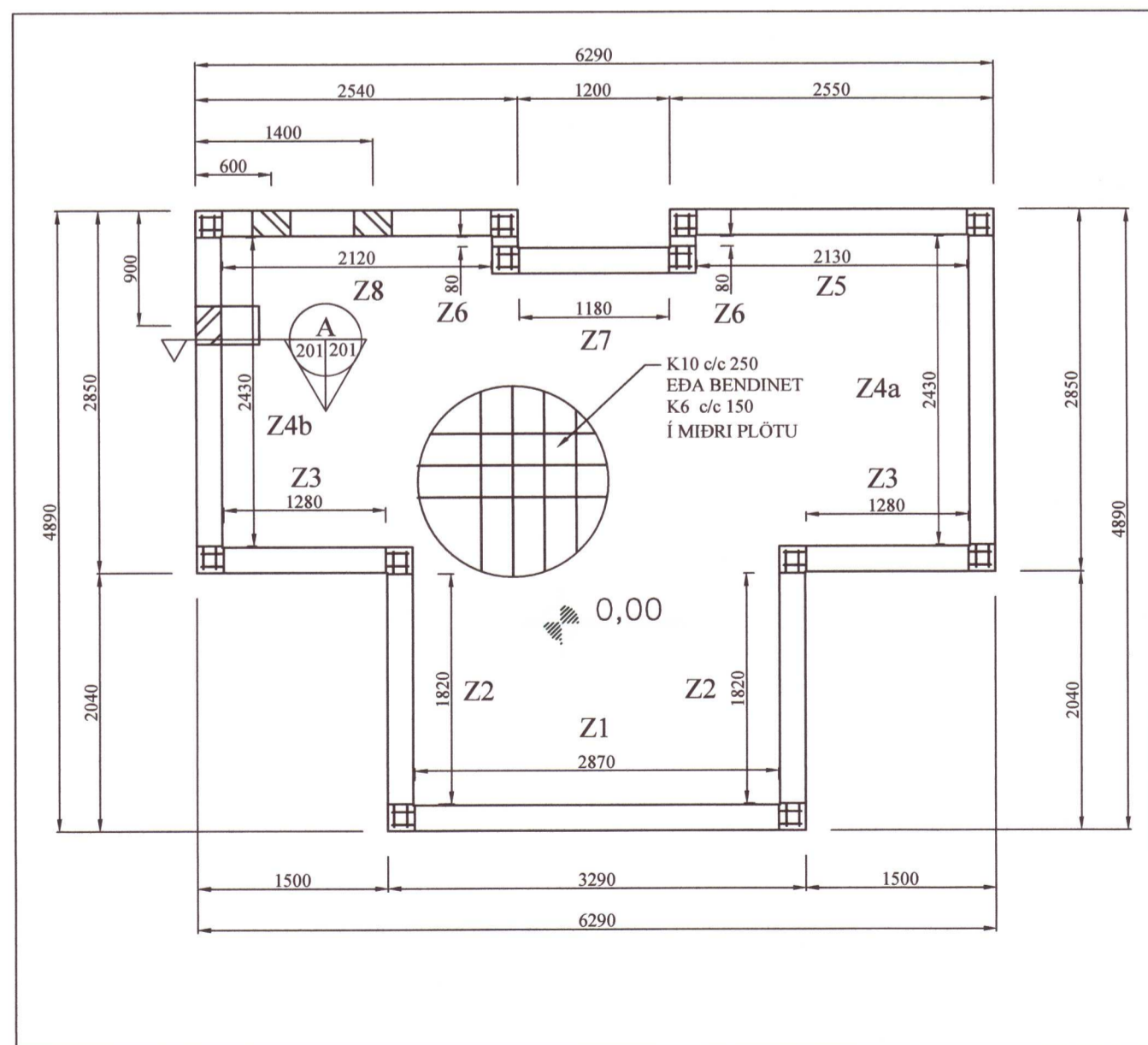
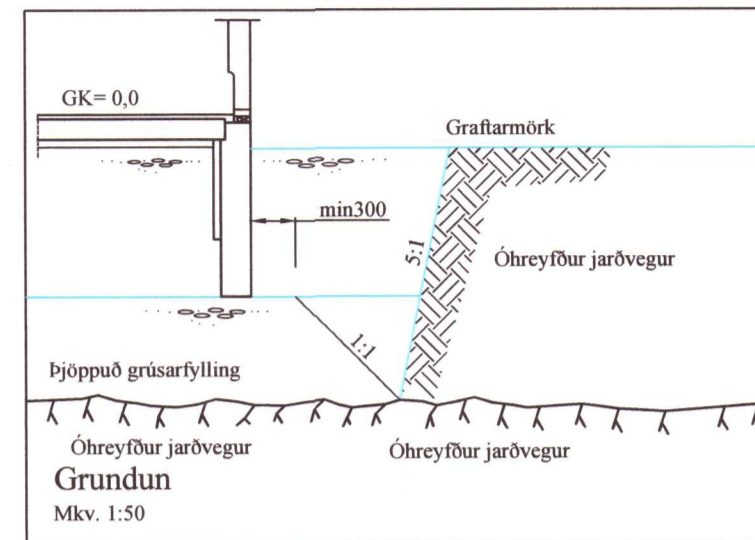
STÁLGÆÐI:
K - KAMBSTÁL fyk = 500 Mpa
BEYGING STÁLS
d = ALLIR SVERLEIKAR D = 5 x d
SKEYTING BENDISTÁLS ER SAMKV.EMT EFTIRFARANDI:
ÞVERMÁL STÁLS, d í mm 10 12 16
SKEYTILENGD í mm 500 600 800
LÁRÉTT JÁRN SEM KOMA Í HORN EDA ÞVERVEGG SKAL BEYGJA SKEYTILENGD FYRIR HORN.



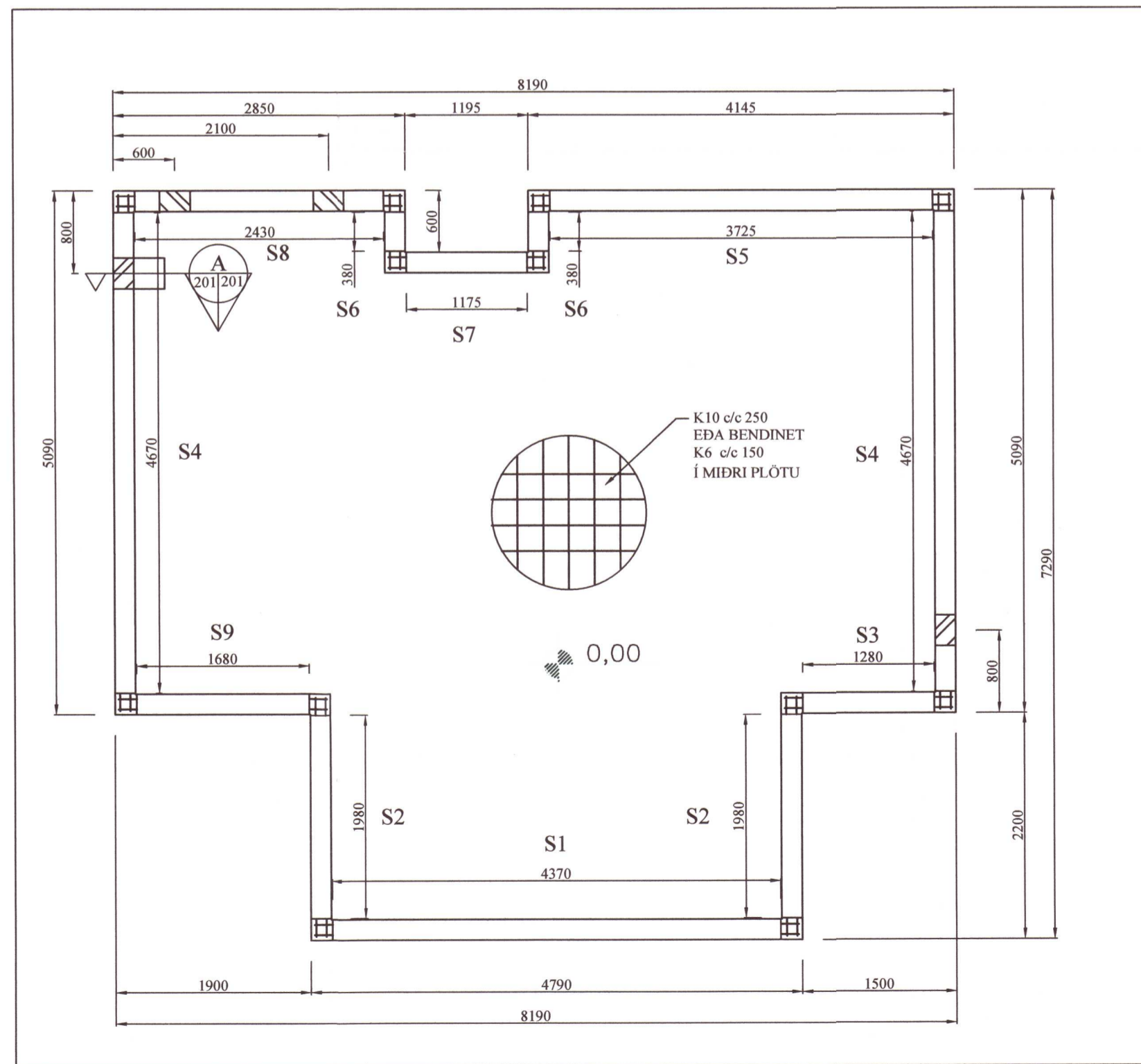
BENDING Í SÖKKULVEGGI

2 K12 EFST OG NEDST
 -LÁRÉTT K10 c/c 250 -LÓDRÉTT K10 c/c 250
 KRINGUM ÖLL OP KOMI
 2x2 K12 ER NÁI SKEYTILENGD
 ÚT FYRIR BRÚNIR OPS.
 Í STAÐ K10 c/c 250
 MÁ NOTA K189 BENDINET SEM
 ER LÁTID SKARAST UM TVÖ MÓSKVA

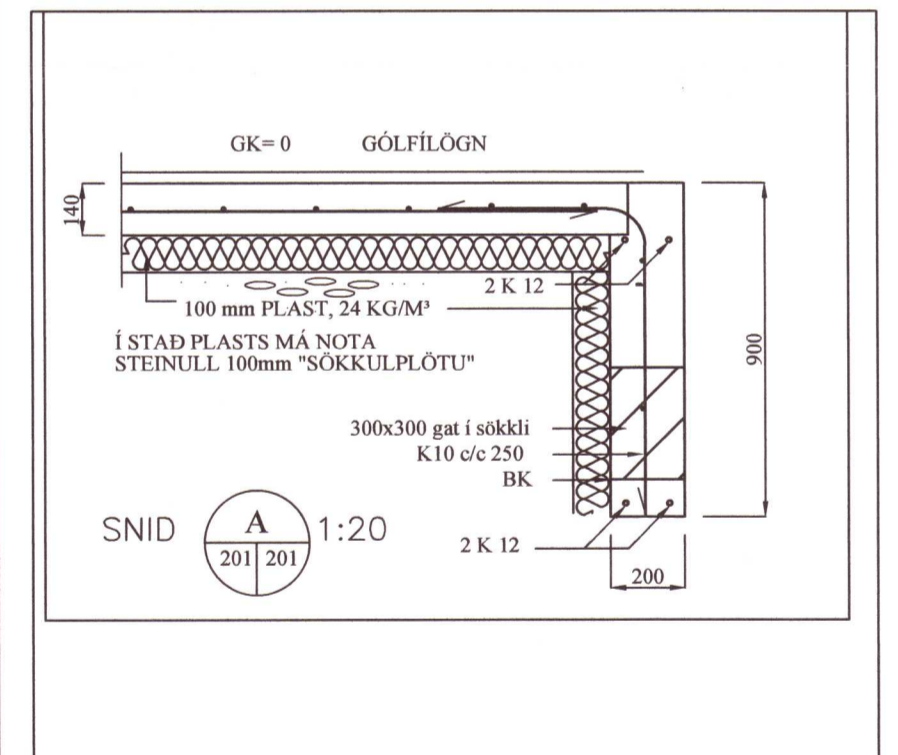
Öll mál eru í mm nema annars sé getið.



GRUNNMYND SÖKKULS
Mkv. 1:50



GRUNNMYND SÖKKULS
Mkv. 1:50



BR	DAGS	BREYTING		
		HJARDARHOLT 11 800 SELFOSSI SÍMI: 783 4180 NETFANG: kjartangardars@gmail.com		
		EYRAVEGI 65 800 SELFOSSI SÍMI: 578 3344 NETFANG: sghus@sghus.is VEFANG: www.sghus.is		
Eiriksbraut 1 Bláskógabyggð				
Burðarvirki			Kvarði 1:50	
Grunnmynd af sökklum				
Sníð af sökklum			Kvarði 1:10	
HANNAÐ:	TEIKNAD	DAGSETNIG	VERKNÚMÉR	
KG	KG	11.01.2016	2015-11	
SKRÁARNAFN	SAMÞYKKT	130555-7649	TEIKNING NÚMÉR:	
Eiriksbraut 1 - 3 Bláskógabyggð	Kjartan		201	

7198.