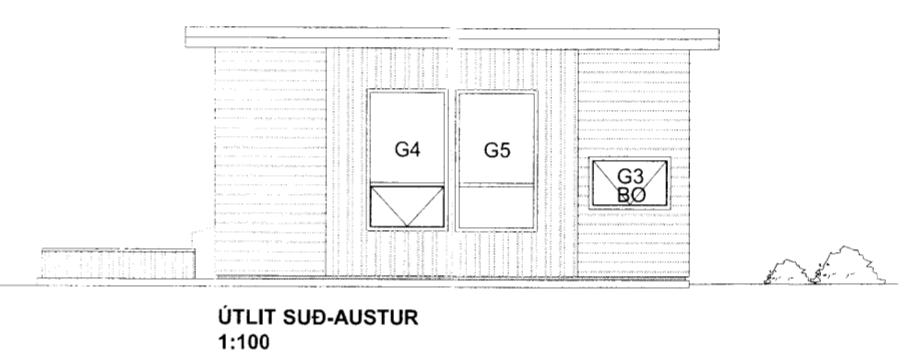
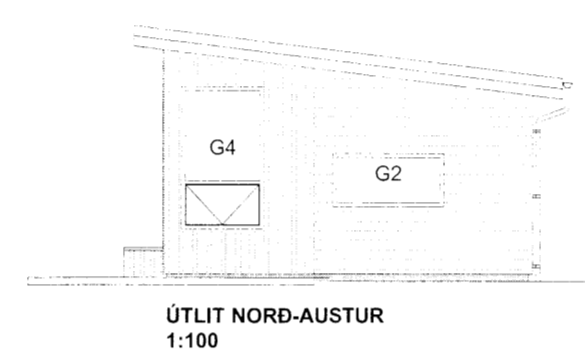
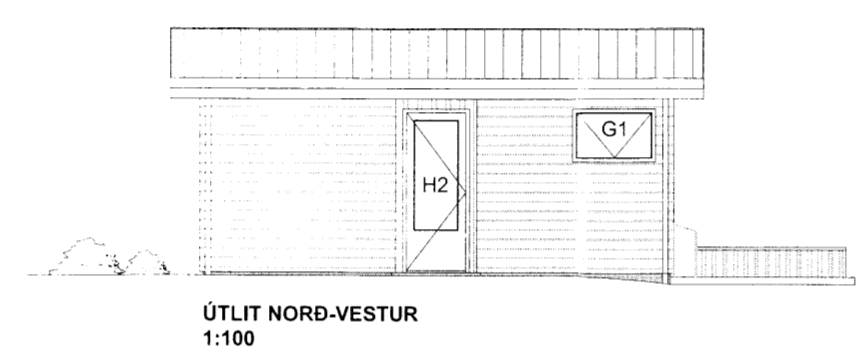
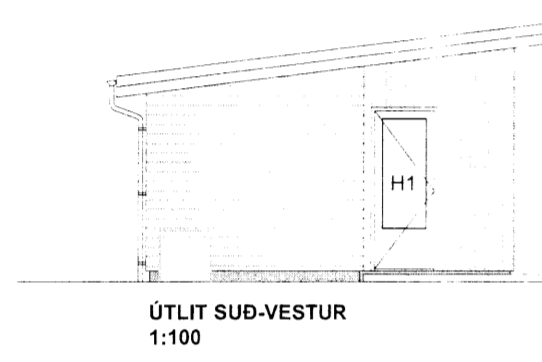
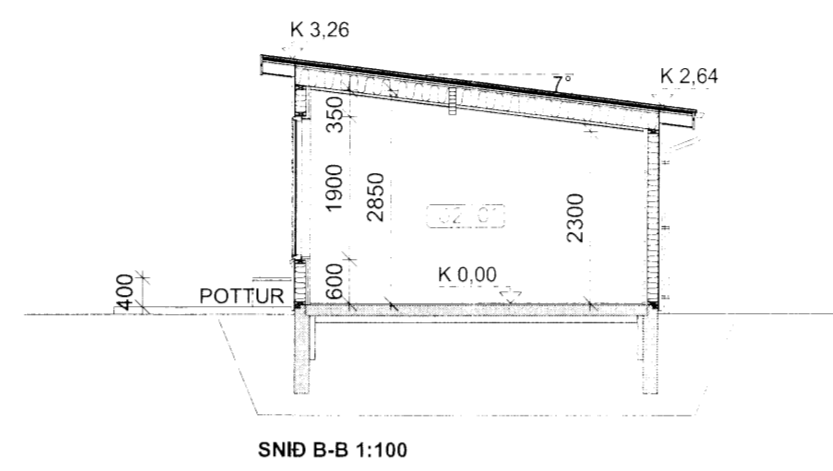
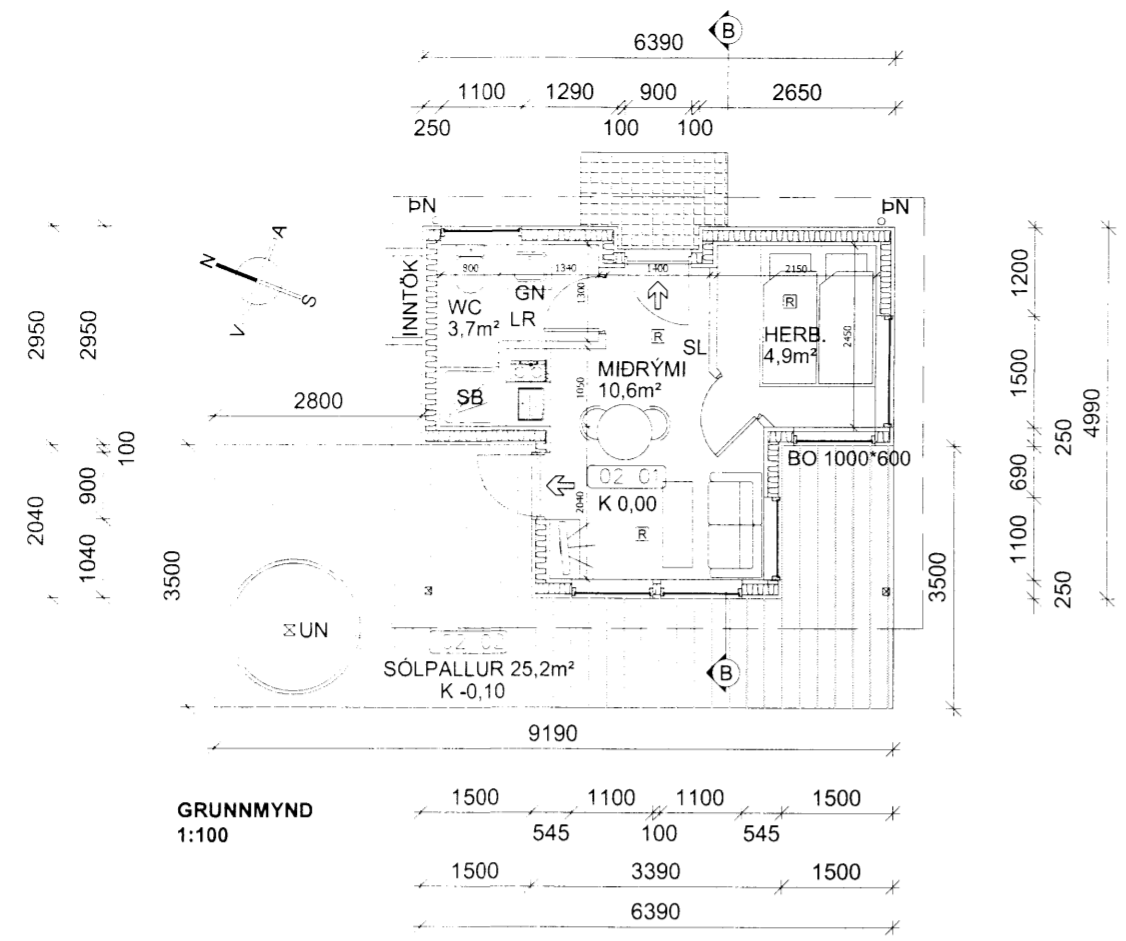


Skipulags- og byggingarfulltrúi Uppsveila b.s.
Sæmþykkt
 05 JAN. 2015
Ólafur Torgeirsson
 Byggingarfulltrúi



MHL 02
MHL 01

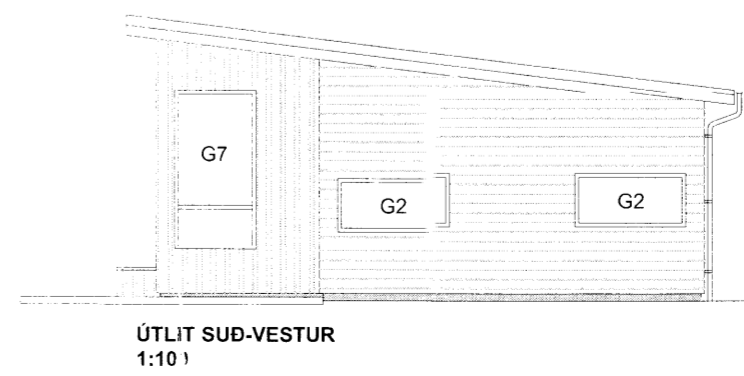
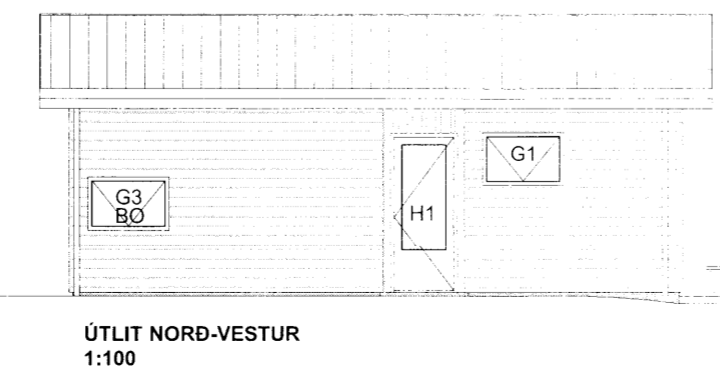
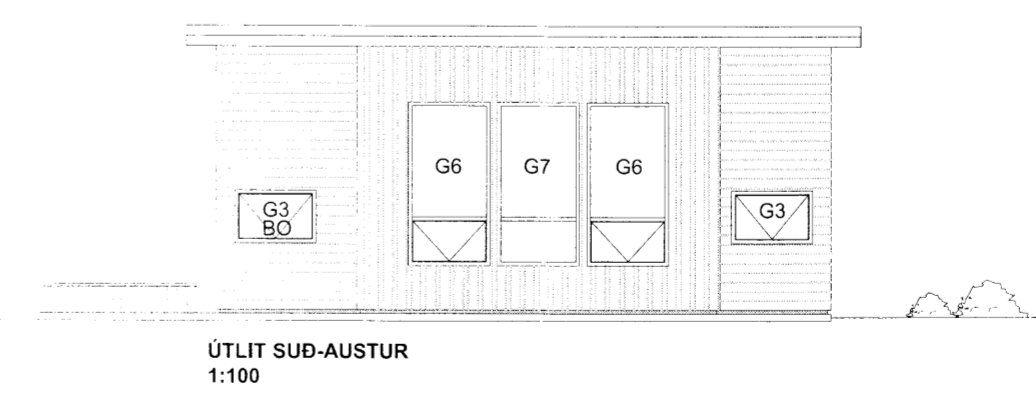
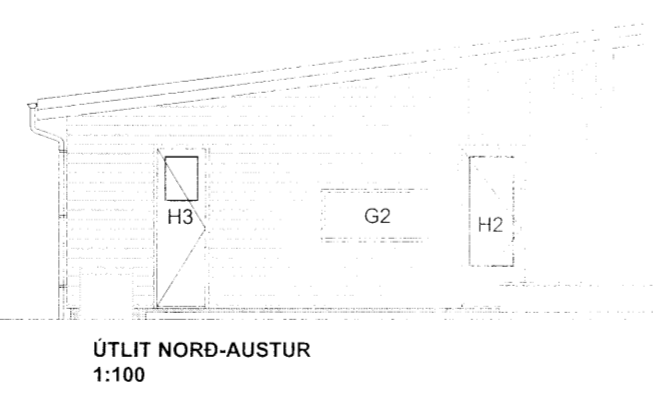
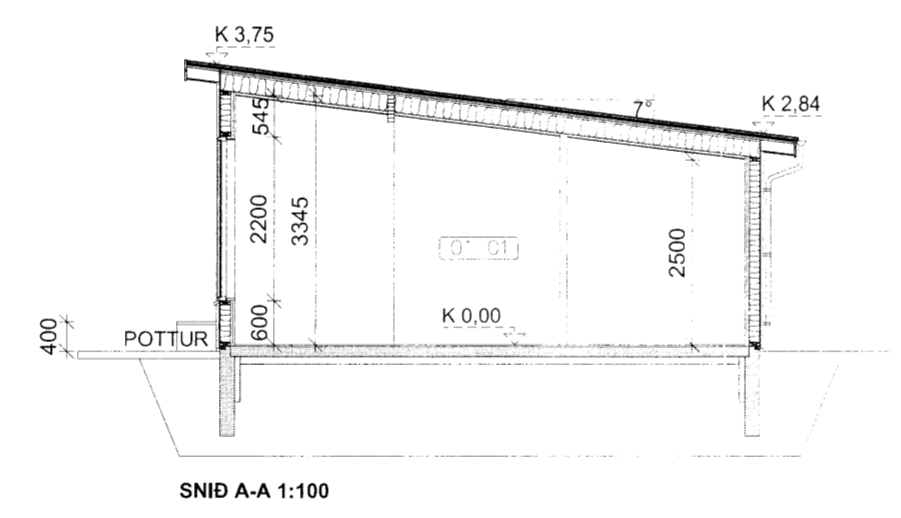
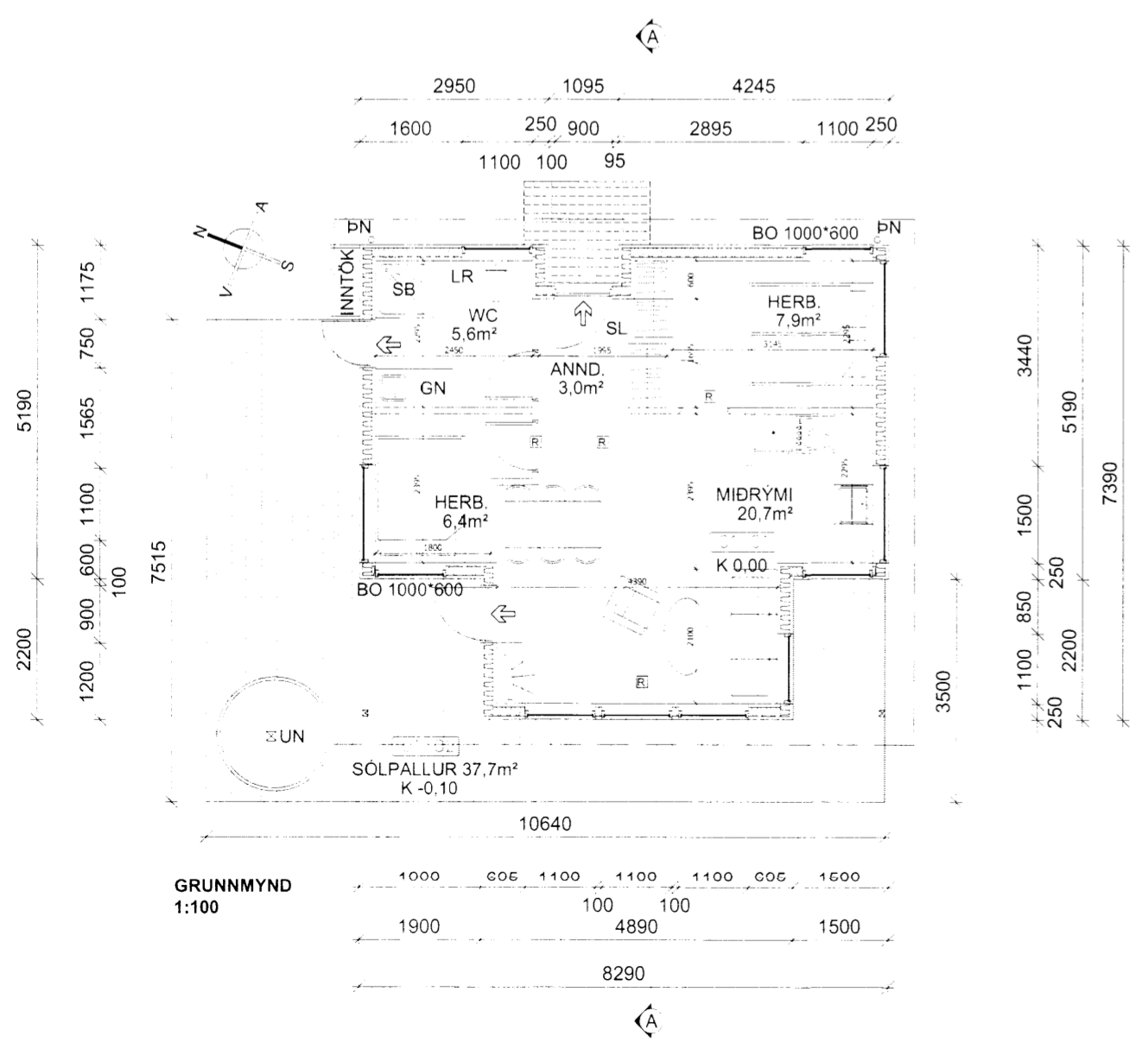
MHL 02
MHL 01

MHL 02
MHL 01

Skráning - Gluggar og hurðar (mál í mm)

MHL 01-02	Frá gólfi	Hæð	Breidd	stk
G1	1490	710	1100	2
G2	900	710	1100	4
G3	900	710	1100	4
G4	600	1900	1100	2
G5	600	1900	1100	1
G6	600	2200	1100	2
G7	600	2200	1100	2
H1	X	2200	900	1
H2	X	2200	900	1
H3	X	2200	750	1

- SKÝRING TÁKNA:**
- GN GÓLFNIÐURFALL
 - SL SLÖKKVITÆKI
 - PN ÞAKNIÐURFALL
 - SB STEYPIBÁÐ
 - K 0,00 KÓTI
 - ⇒ ÚTANGUR
 - 01 01 RÝMISNÚMER
 - ⊙ SNID
 - ⊠ REYKSKYNJARI



BR.	DAGS.	BREYTING

TORFASTAÐIR-BLÁSKÓGABYGGÐ
 TORFASTAÐIR_3-MHL_01-02
 GRUNNMYND/SNID
 ORLOFSHÚS/GESTA HÚS

Teikning nr. **101**

Hannað: ÓTB	Teiknað: ÓTB	Yfirfarið:	Máv: 1:100
Sæmþykkt: Ólafur Torgeirsson			Kt.: 150482-3489
Hönnunarstjóri (ef annar en aðalhönnuður):			Kt.:

Dags: 02.12.15	Nr: 032.15	Bláðstafr: A2
-----------------------	-------------------	----------------------

EFFORT Ólafur Torgeirsson
 Byggingafræðingur BSc
 GAGNHEIÐI 70, 800 SELFOSS, kt. 150482-3489
 Sími: 697 6946, Vefang: www.elfort.is

7.10.15