

### SKÝRINGAR:

#### HÖNNUNARFORSENDUR:

SNJÓR:	-ÁLAGSSV.EDI I	1.0 kN/m <sup>2</sup>
JARÐSKJÁLFTAALAG:	-ÁLAGSSV.EDI IV	0.30 g
VINDUR:	-z=6.000 m	1.4 kN/m <sup>2</sup>
NOTÁLAG:	-GÓLFPLATA Í ÍBÚÐ	1.5 kN/m <sup>2</sup>
EIGINÞYNGD:	-ÞAK	0.6 kN/m <sup>2</sup>
	-STEYPA	25 kN/m <sup>2</sup>
	-ÚTVEGGIR	1.0 kN/m

#### GRUNDUN

GRAFA SKAL FYRIR UNDIRSTÖÐUM NIÐUR Á HEILLEGAN BURÐARHÆFAN BOTN. ÞAD ER KLÖPP EÐA FROSTFRÍTT EFNI MÆÐ GRÓFLEIKA SEM SVARAR TIL MALAREFNIS EÐA GRÓFARA, SAMBÆRILEGT EFNI LAGT OFAN Á KLÖPPINA, BLEYTT HÆFILEGA OG ÞJAPPAD. FROSTFRÍTT BURÐARHÆFT EFNI ER NOTAÐ Í ALLAR FÝLLINGAR OG Í FÝLLINGAR INN Í SÖKKLA. ÞJÖPPUNIN SKAL UPFÝLLA EFTIRFARANDI KRÖFUR. (MIDAD VIÐ PLÖTUÞRÓF):

E2 = 100 MPa  
E2/E1 ≤ 2.5

#### TIL VIÐMIÐUNAR:

T.EKI:	LAGÞYKKT	FJ. YFIRF.
5.0 tn VÍBRÓVALTARI	0.4 m	6
0.5 tn VÍBRÓPLATA	0.3 m	4
0.3 tn VÍBRÓPLATA	0.2 m	4

#### STEINSTEYPA:

STEYPA ER C25/30 MEÐ 300 Kg SEMENT Í m<sup>3</sup>.

LOFTNIHALD STEYPU:	6-8 %
V/S-TALA (UMHVERFISFLOKKUR 2b):	< 0.55
SIGMÁL STEYPU (S2):	50 - 90 mm
MESTA STEINASTÆRD:	32 mm
TITRA SKAL ALLA STEYPU.	

ATH. ALLIR SÖKKULVEGGIR ERU 200 mm BREIDIR NEMA ANNAD SÉ MÁLSETT.

FRÁGANGUR SÖKKULSKAUTA SÉ Í SAMRÆMI VIÐ REGLUR VIÐKOMANDI RAÐVEITU.



#### STEYPUHULA Á JÁRNUM

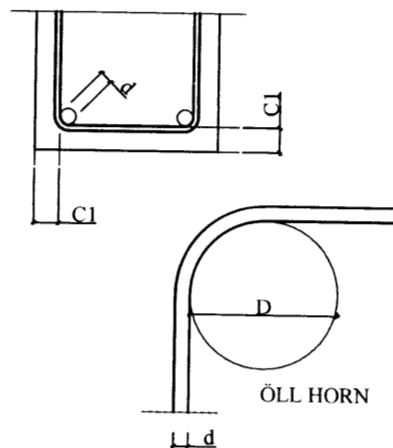
GILDIN EIGA VIÐ UM VENJULEGAR AÐSTÆÐUR, EF ANNAD ER EKKI SÝNT Á TEIKNINGUM. ÞAR SEM TÆRINGARHÆTTA ER MIKIL GILDA AÐRAR REGLUR UM STEYPUHULU JÁRNA.

PLÖTUR VEGGIR BITAR	SÚLUR		
INNANHÚSS	15	20	20
UTANHÚSS	25	25	25
SÖKKLAR	35	35	35
STEYPT AÐ JÖRD	50	50	50

UM BITA OG SÚLUR GILDIR EINNIG:  
C1 ≥ 1.5xd

#### STEYPUSTYRKARSTÁL

STÁLGEÐI:  
K - KAMBSTÁL f<sub>yk</sub> = 500 Mpa  
BEYGING STÁLS  
d = ALLIR SVERLEIKAR D = 5 x d  
SKEYTING BENDISTÁLS ER SAMKVÆMT EFTIRFARANDI:  
ÞVERMÁL STÁLS, d í mm 10 12 16  
SKEYTILENGD í mm 500 600 800  
LÁRÉTT JÁRN SEM KOMA Í HORN EÐA ÞVERVEGG SKAL BEYGJA SKEYTILENGD FYRIR HORN.

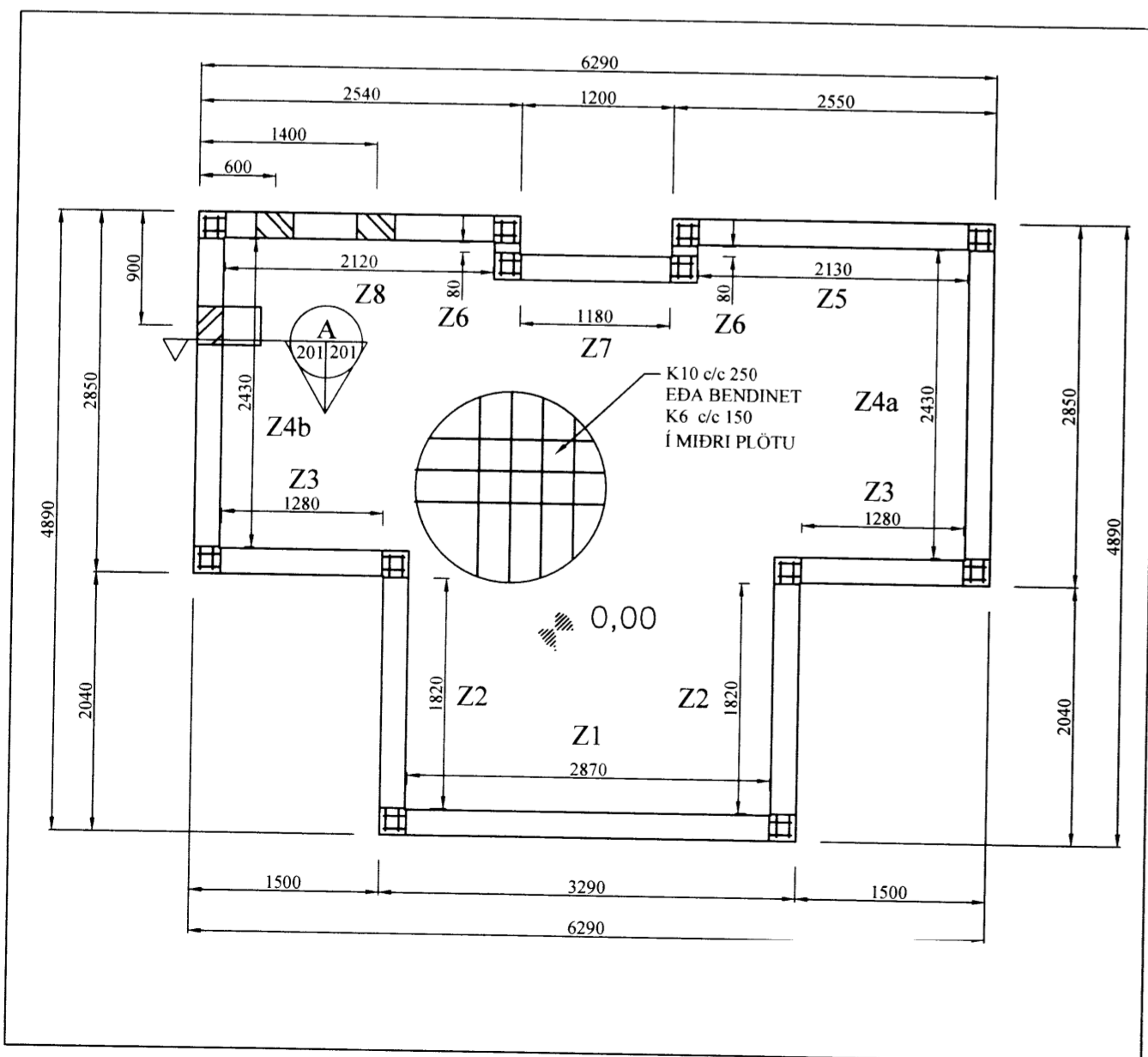
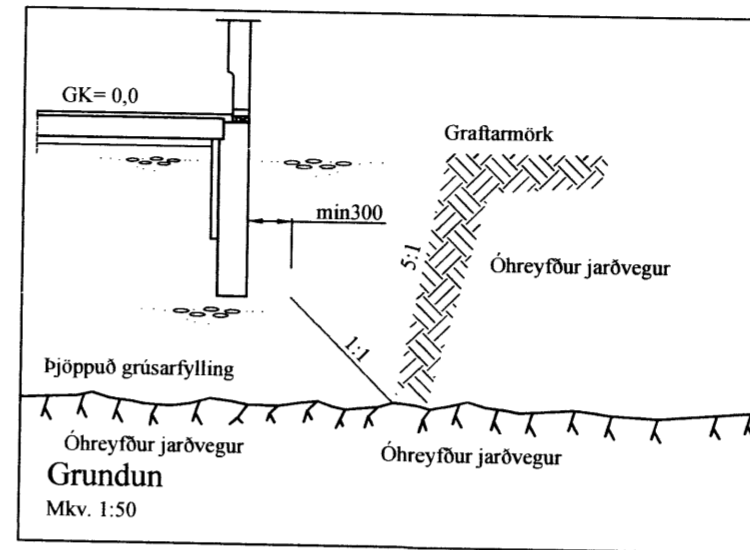


#### BENDING Í SÖKKULVEGGI

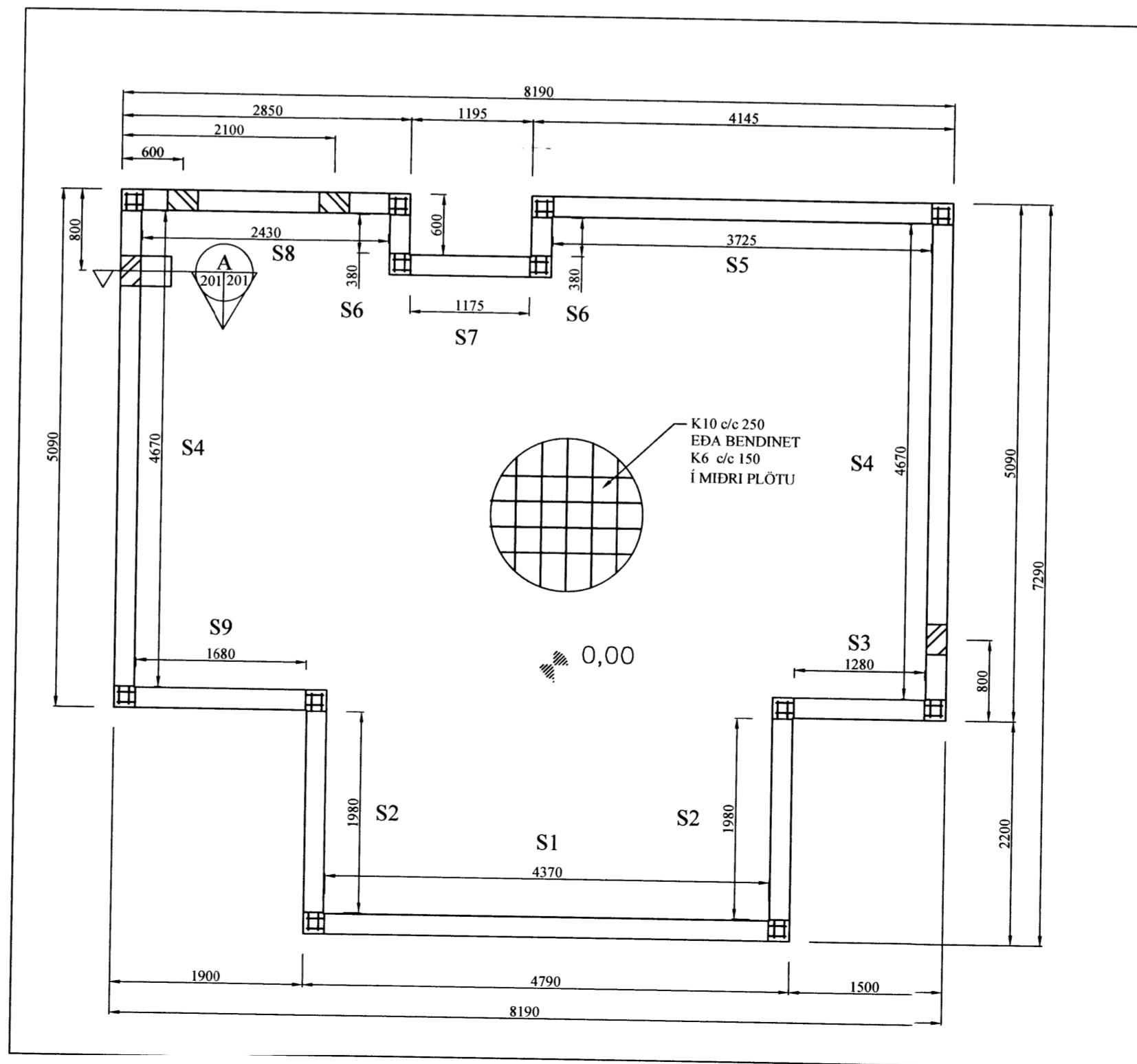
2 K12 EFST OG NEDST  
-LÁRÉTT K10 c/c 250 -LÓDRÉTT K10 c/c 250  
KRINGUM ÖLL OP KOMI  
2x2 K12 ER NÁI SKEYTILENGD  
ÚT FYRIR BRÚNIR OPS.

Í STAÐ K10 c/c 250  
MÁ NOTA K189 BENDINET SEM ER LÁTID SKARAST UM TVÖ MÓSKVA

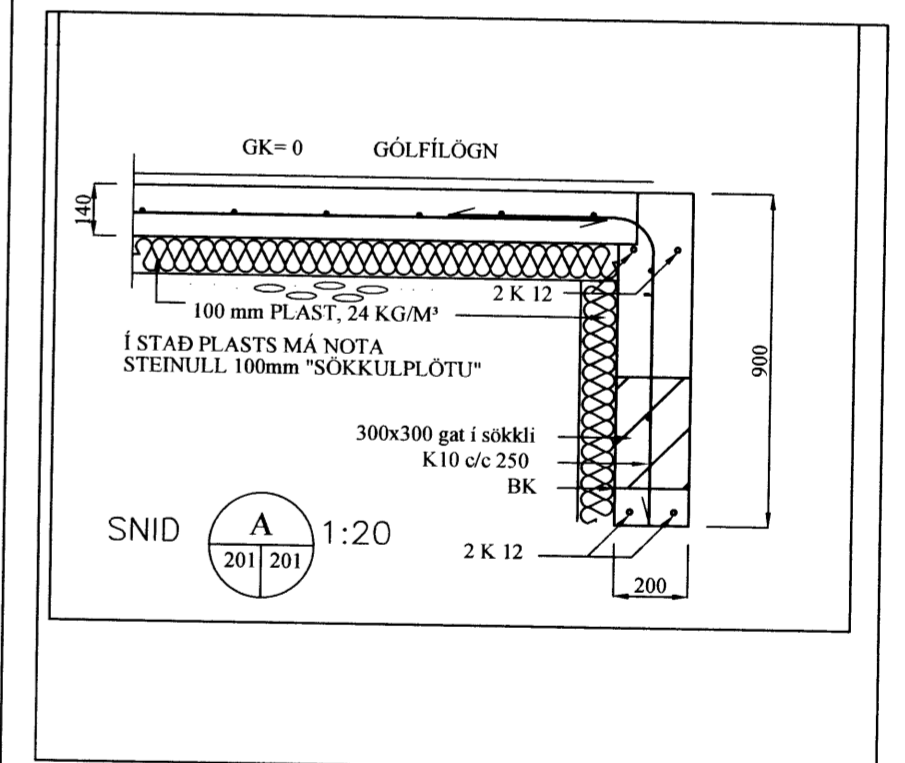
Öll mál eru í mm nema annars sé getið.



GRUNNMYND SÖKKULS  
Mkv. 1:50



GRUNNMYND SÖKKULS  
Mkv. 1:50



BR	DAGS	BREYTING

HJARDARHOLTÍ 11  
800 SELFOSSI  
SÍMI: 783 4180  
NETFANG: kjartangardars@gmail.com

EYRAVEGI 65  
800 SELFOSSI  
SÍMI: 578 3344  
NETFANG: sghus@sghus.is  
VEFFANG: www.sghus.is

#### Eiríksbraut 3 Bláskógabyggð

Burðarvirki  
Grunnmynd af sökklum

Kvarði 1:50

Snið af sökklum

Kvarði 1:10

HANNAÐ:	TEIKNAD	DAGSETNIG	VERKNÚMER
KG	KG	11.01.2016	2015-11

SKRÁARNAFN SAMÞYKKT 130555-7649 TEIKNING NUMBER:  
Eiríksbraut 1-3 Bláskógabyggð  
Grunnur.dwg

7208