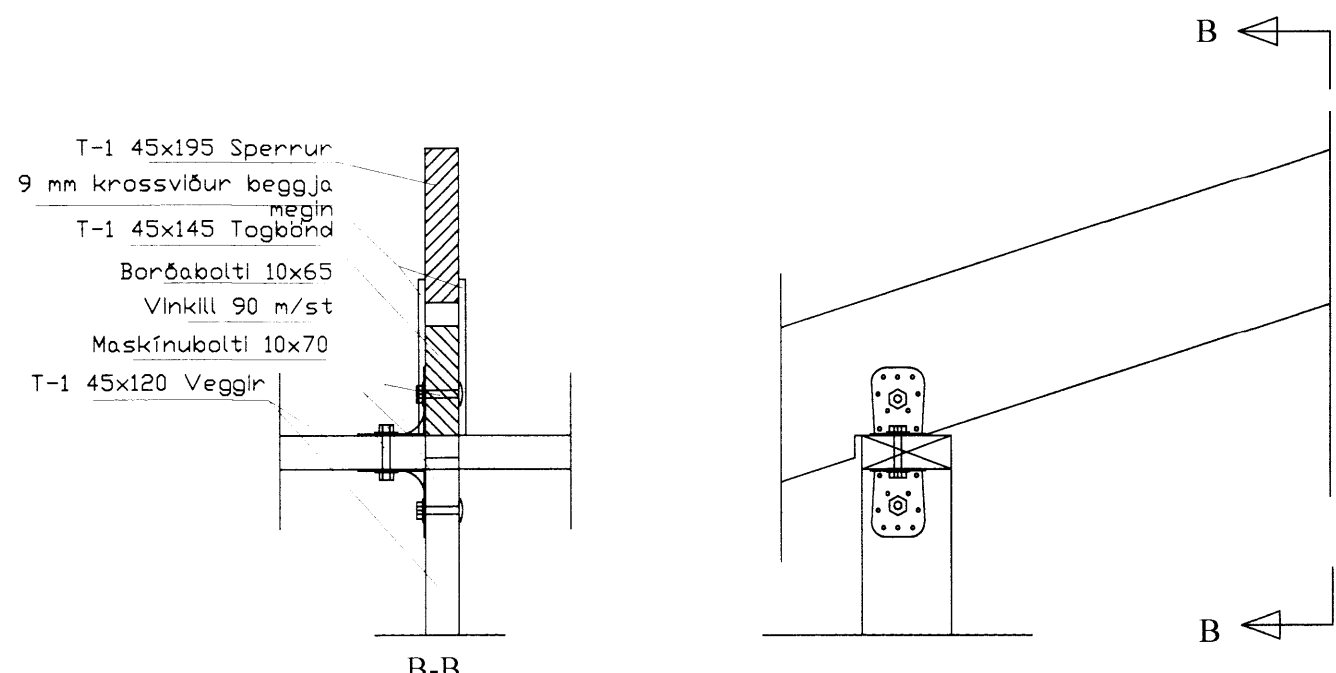
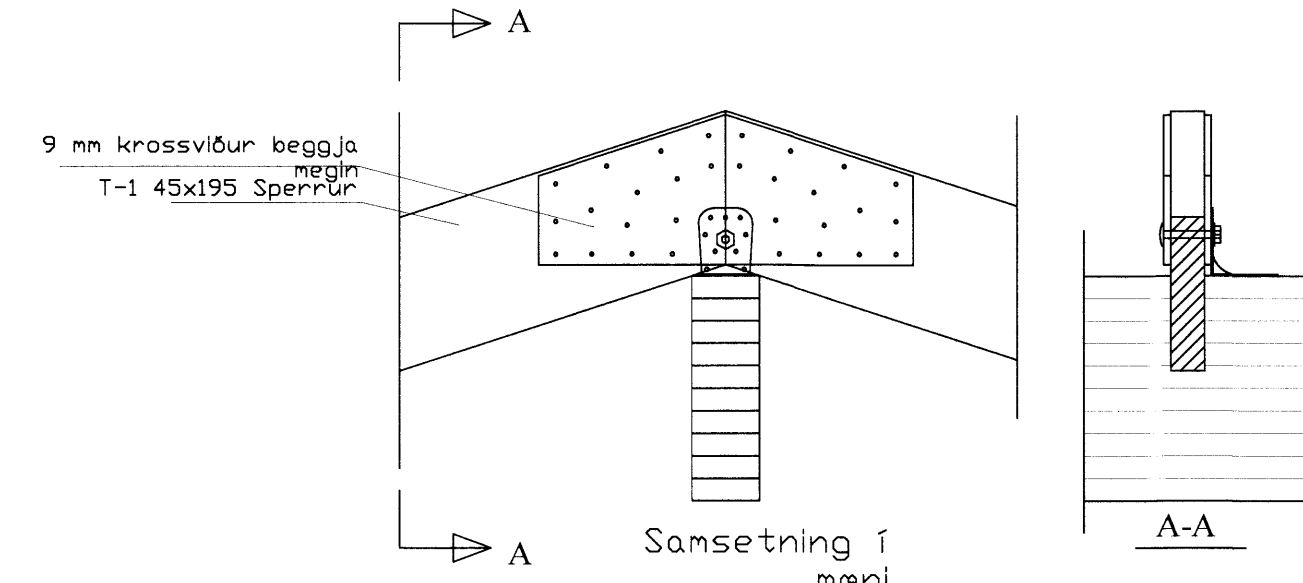


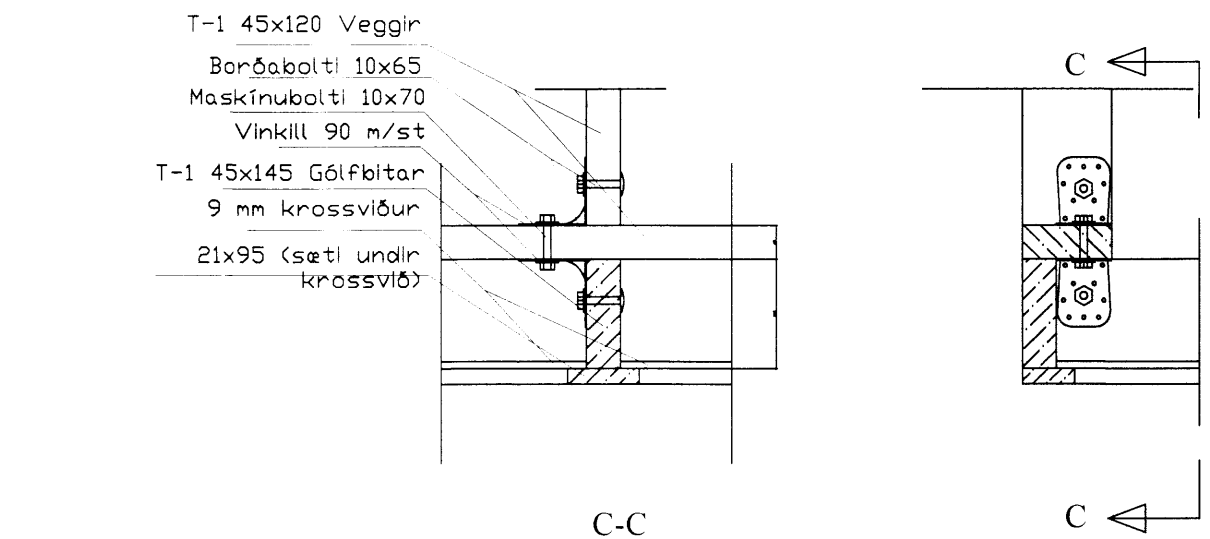
Rannsóknir



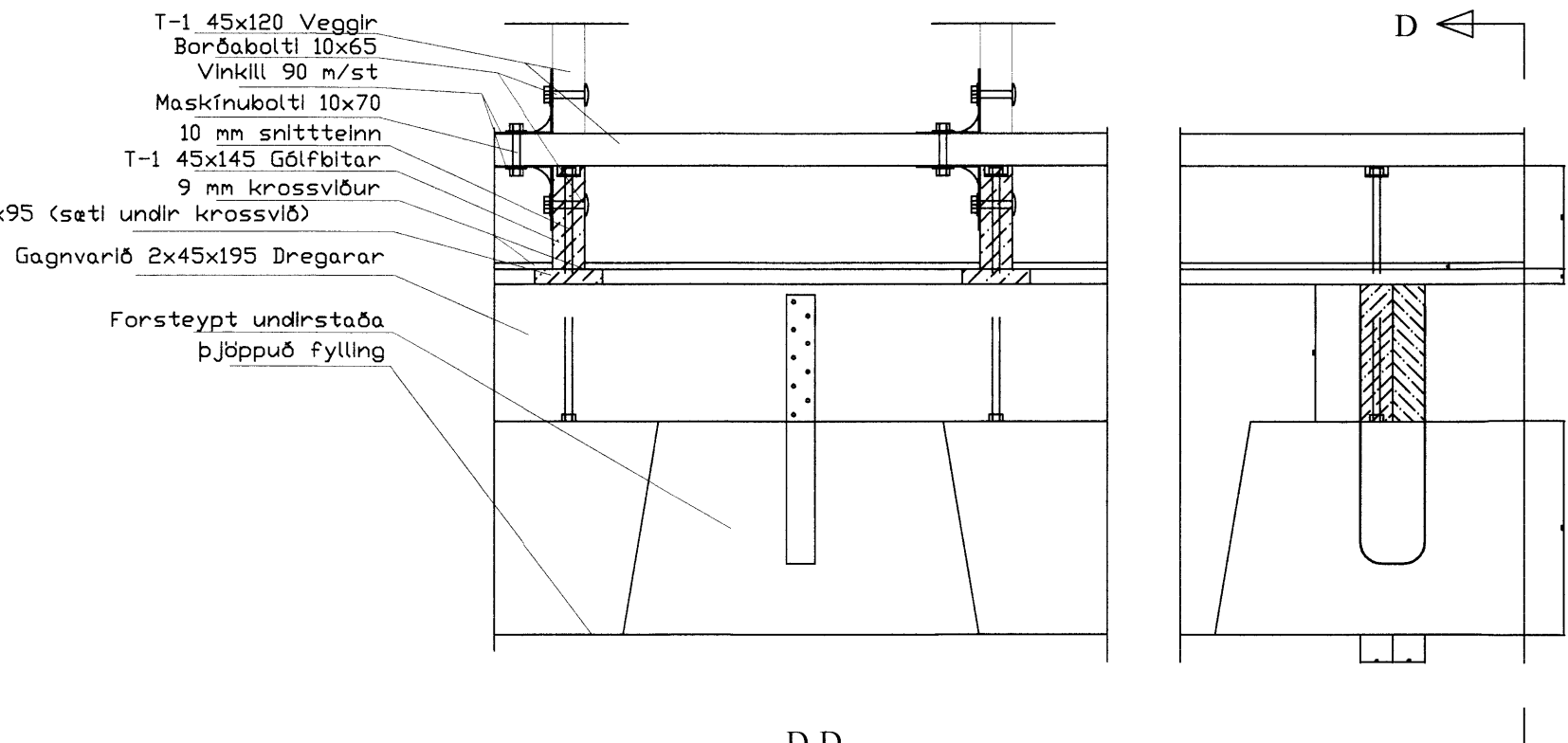
B-B
Festing: Sperrur/Vegggrind



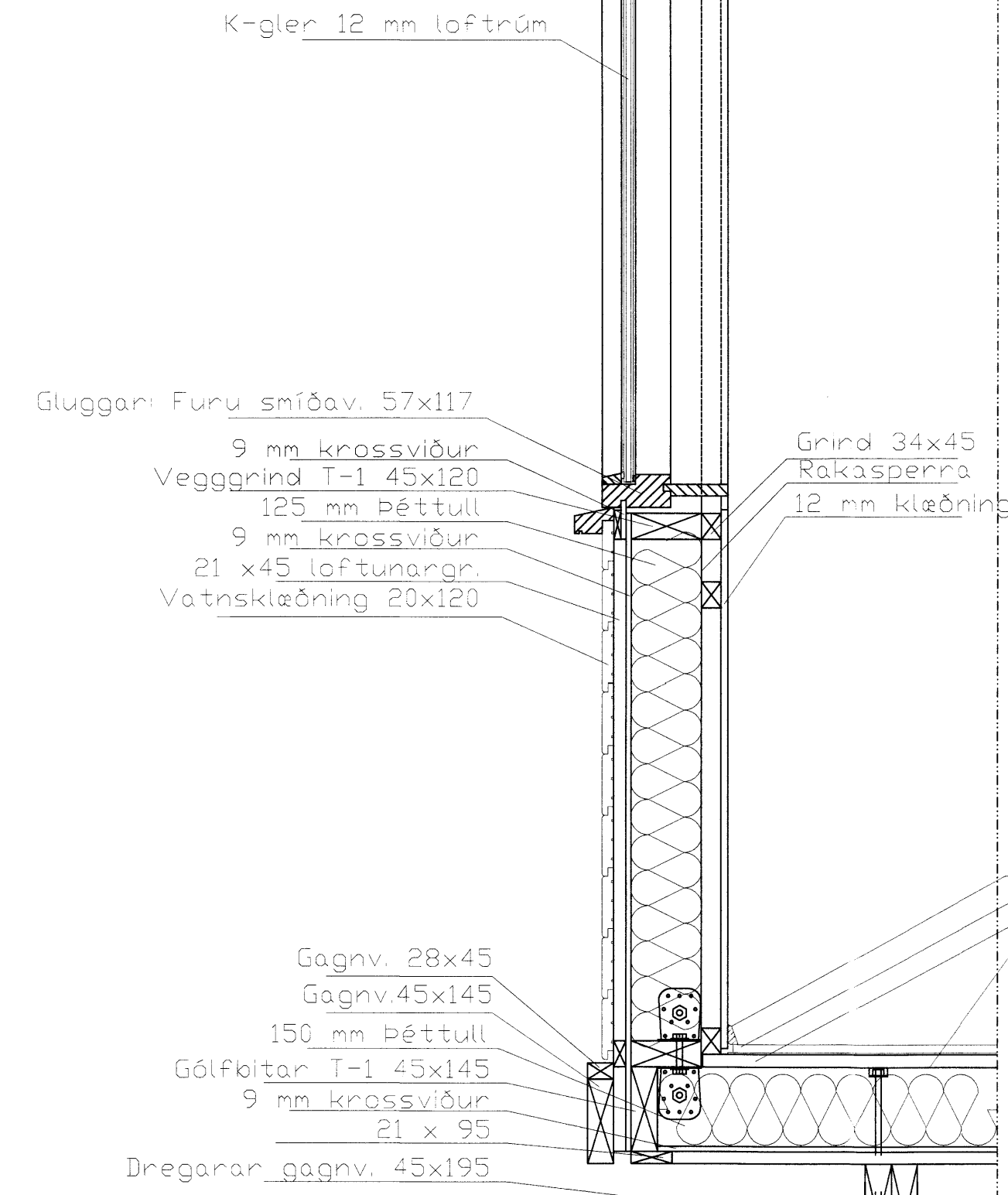
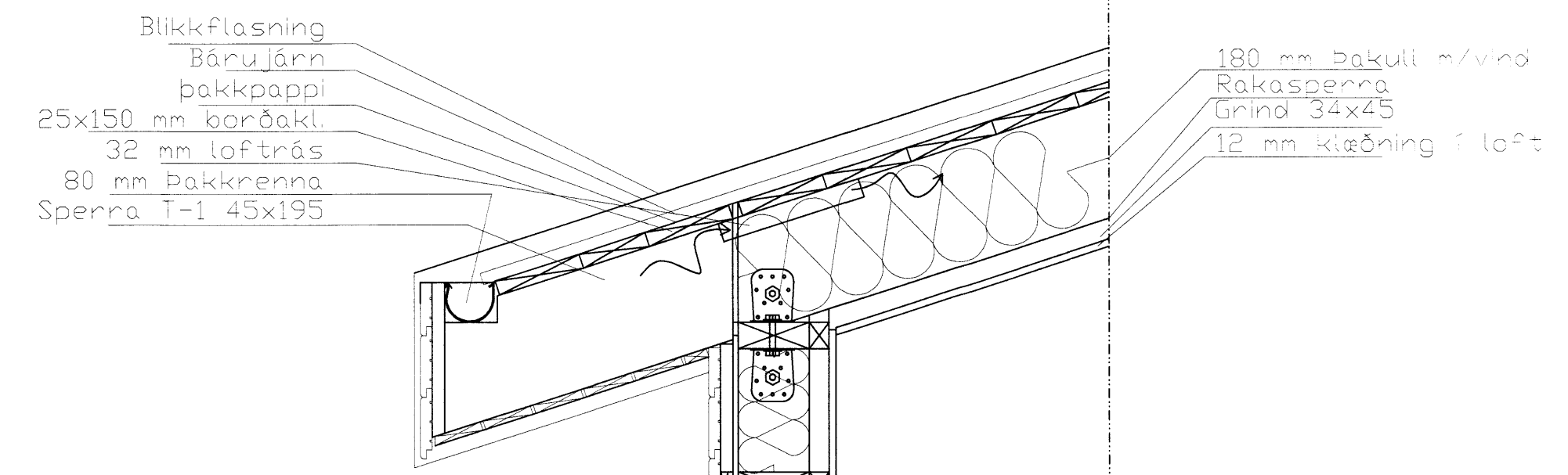
A-A
Samsetning í mæni



C-C
Festing: Vegggrind/Gólfgrind



D-D
Festing: Veggir/Gólfgrind/Dregarar/Undirstöður



Löðrétt snið í gólf, útvegg og Þak

NR	DAGS.	BREYTING
A		
B		
C		
D		
E		
F		
G		
H		

SKÝRINGAR

tpz
teiknistofa

Kirkjuvegi 23 900
Vestmannaeyjum
Sími 481-2711
tpz@teiknistofa.is
www.teiknistofa.is

Verkheiti
SNÆFOKSSTAÐIR, land.169662,mh02
GRÍMSNES OG GRAFNINGSHREPPI

Verkefni
SÉRTEIKNINGAR
FRÁGANGUR HÚSS

ÚTG. DAGS	HANNAÐ	VERK.NR
DES.15	PZ	1221
YFIRFARIÐ	TEIKNAD	Mælikvarði
BB	EA	1:10
TEIKN. NR	BREYTING	
203		

Samþykkt *Rannsóknir*