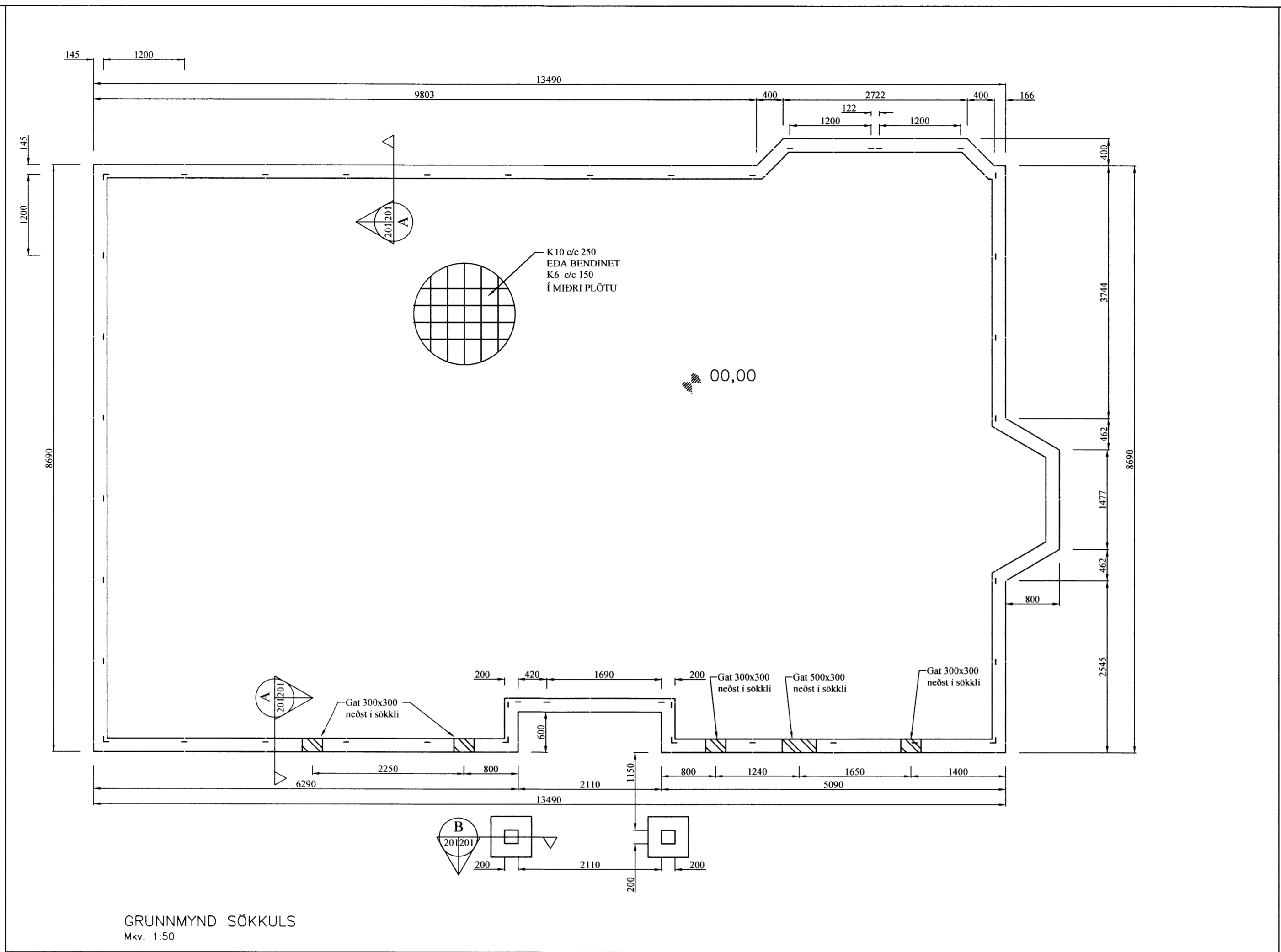
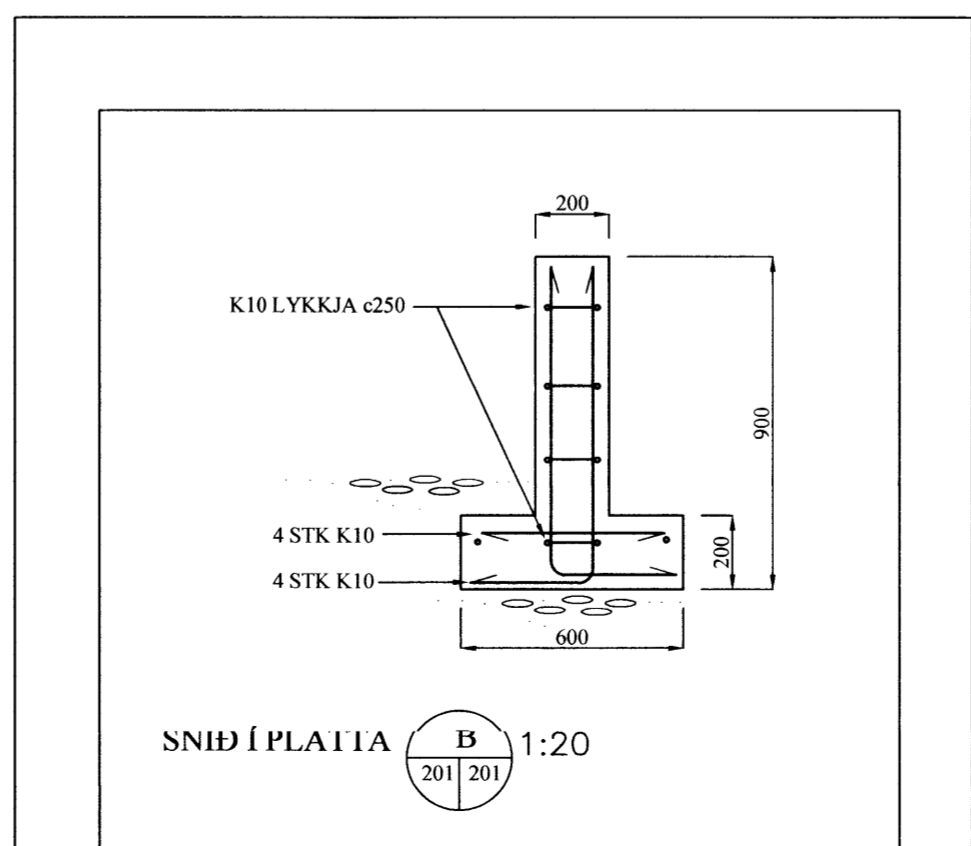
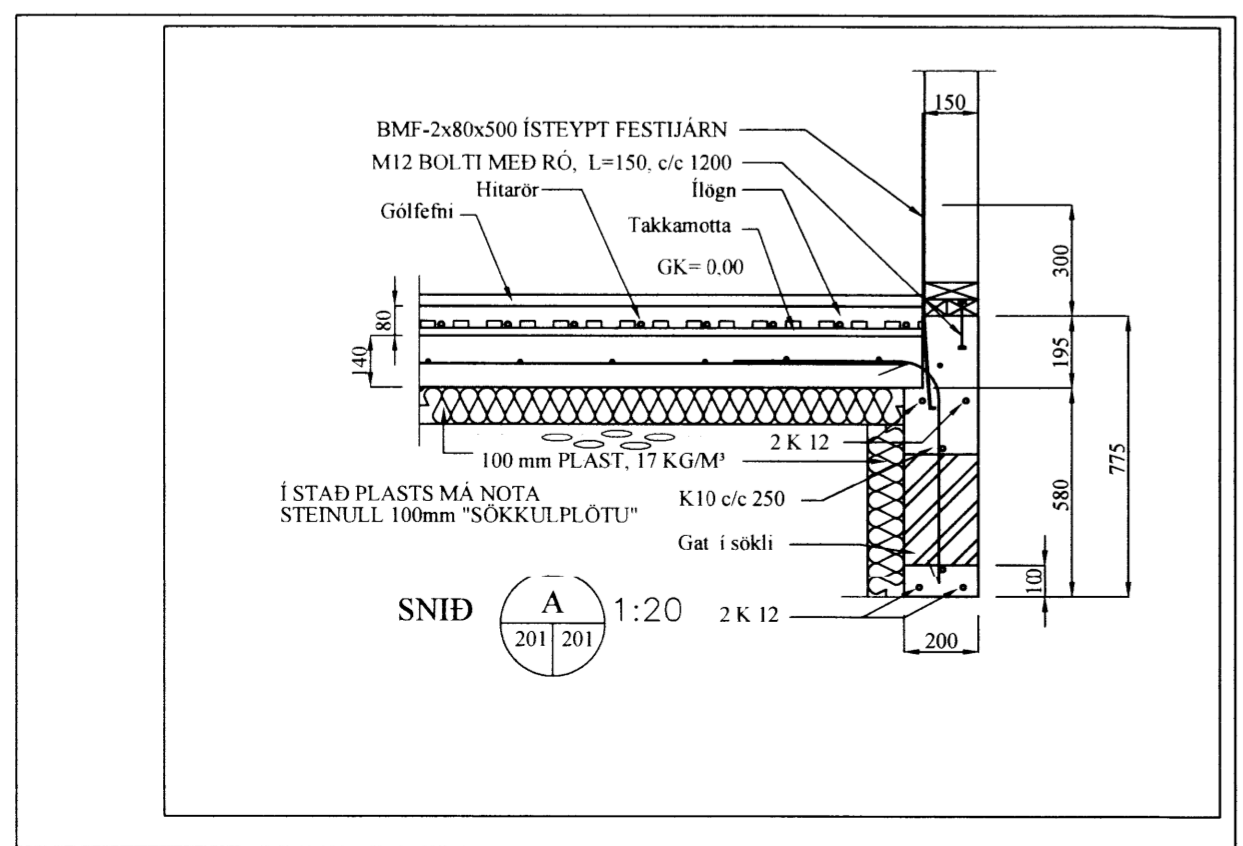


Handwritten signature



GRUNNMYND SÖKKULS
Mkv. 1:50



BR	DAGS	BREYTING	
B1	16.12.2015	HÆÐ Á SÖKKLI BREYTT	KG
		HJARDARHOLTÍ 11 800 SELFOSSI SÍMI: 783 4180 NETFANG: kjartangardars@gmail.com	EYRAVEGI 65 800 SELFOSSI SÍMI: 578 3344 NETFANG: sghus@sghus.is VEFANG: www.sghus.is
Efstaland 12 Grímsnes- og Grafningshr.			
Burðarvirki Grunnmynd af sökklum Snið af sökklum			Kvarði 1:50 Kvarði 1:20 Kvarði 1:10
HANNAD:	TEIKNAD	DAGSETNIG	VERKNÚMÉR
KG	KG	30.11.2015	2015-11
SKRÁARNAFN	SAMBÝKKT	130555-7649	TEIKNING NÚMÉR:
Sölheimar Efstaland 12 Grunnur.dwg			201 B1