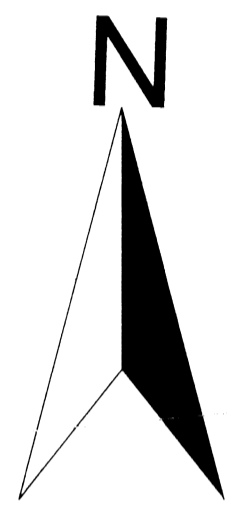


Skipulags- og byggingarfulltrúi
Uppsveita Þ.S.
12. júní 2015
MÓTTEKIÐ

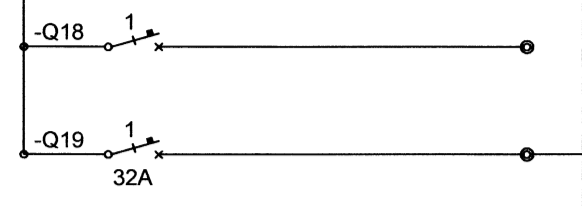


5

Viðbygging

Selhólsbraut

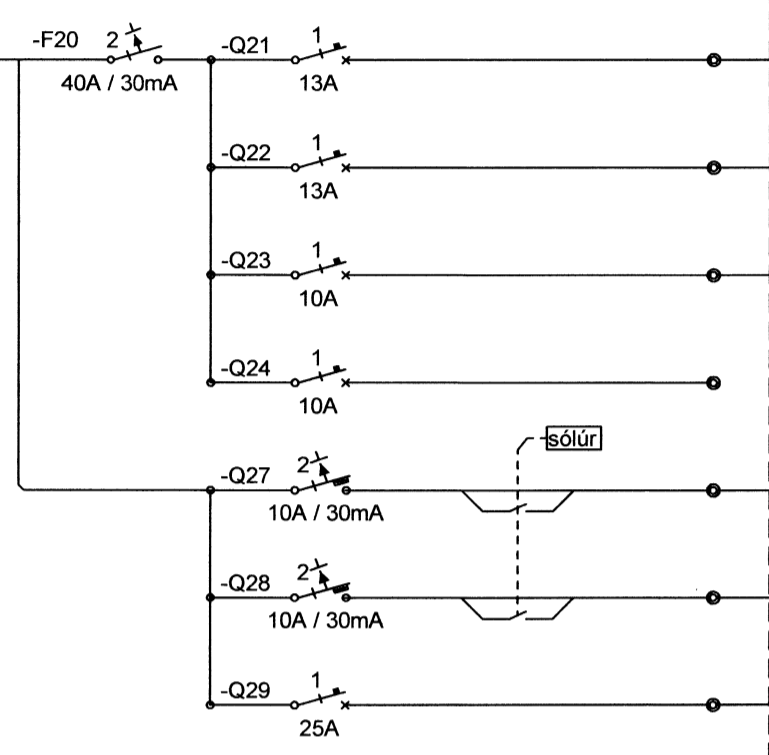
Breyting í A1 Dreifiskápur



að töflu A2

A2 Dreifiskápur

að töflu A1
32mm PEH



Pvottavél

Þurrkari

Geymsla

Til vara

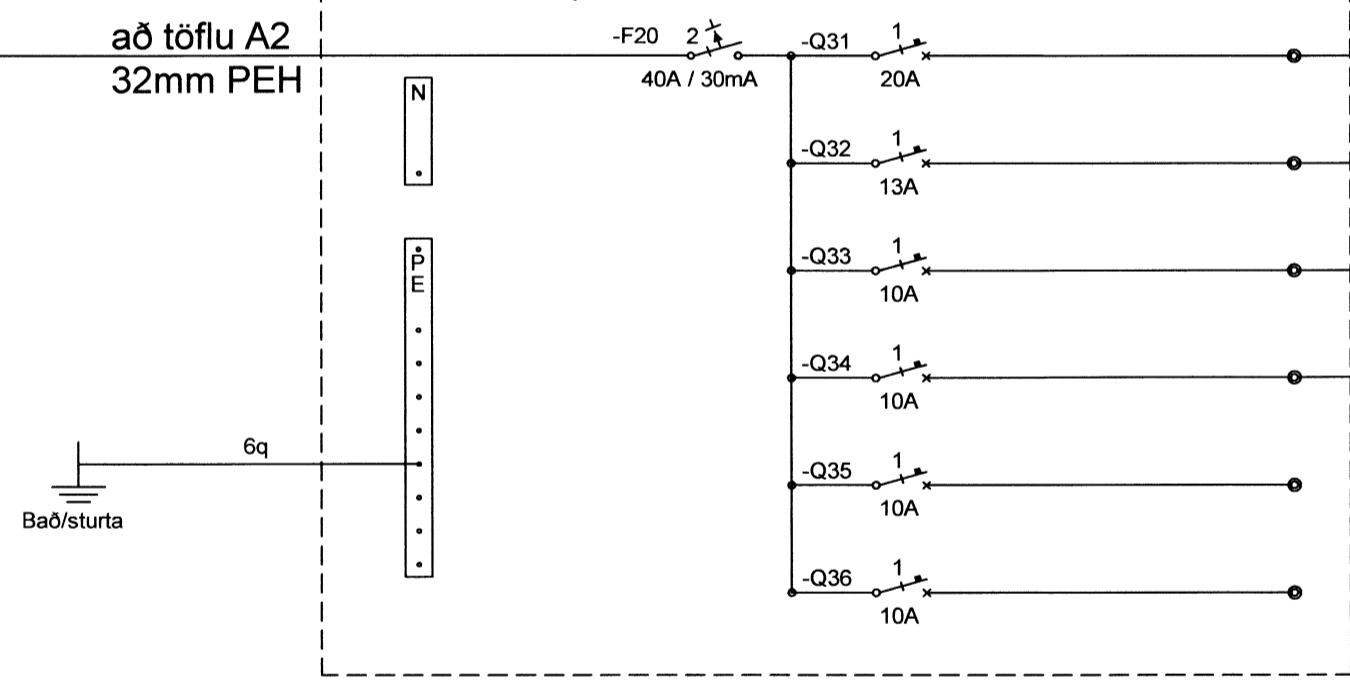
Útiljós og tenglar

Garðljós

að töflu A3

A3 Dreifiskápur

að töflu A2
32mm PEH



Tengidós

Tenglar eldhúsi

Eldhús, stofa, herb.

Bað, herbergi

Til vara

Til vara

Samþykkt arkitekts			
Breytingar	Dags	Yfirfarið	
1			
2			
Helgi Pálsson Rafionfræðingur Hjalalahö 5, 270 Mosfellsbæ S: 898-4476 voltorka@gmail.com			
Verkefni	Selhólsbraut 5, Öndverðarnesi		
Staður	Grímsnes og Grafningshreppur		
Skýring	Afstaða, töflur		
Hönnun,	Helgi Pálsson	Blað	2 af 2
Kt.	270963-5019	Teiknað,	Baldvín Ó. Gunnarsson
Mkv	1:500	Dagsetning,	27.04.2015
Verknúmer	2015-011	Land nr.	

7287