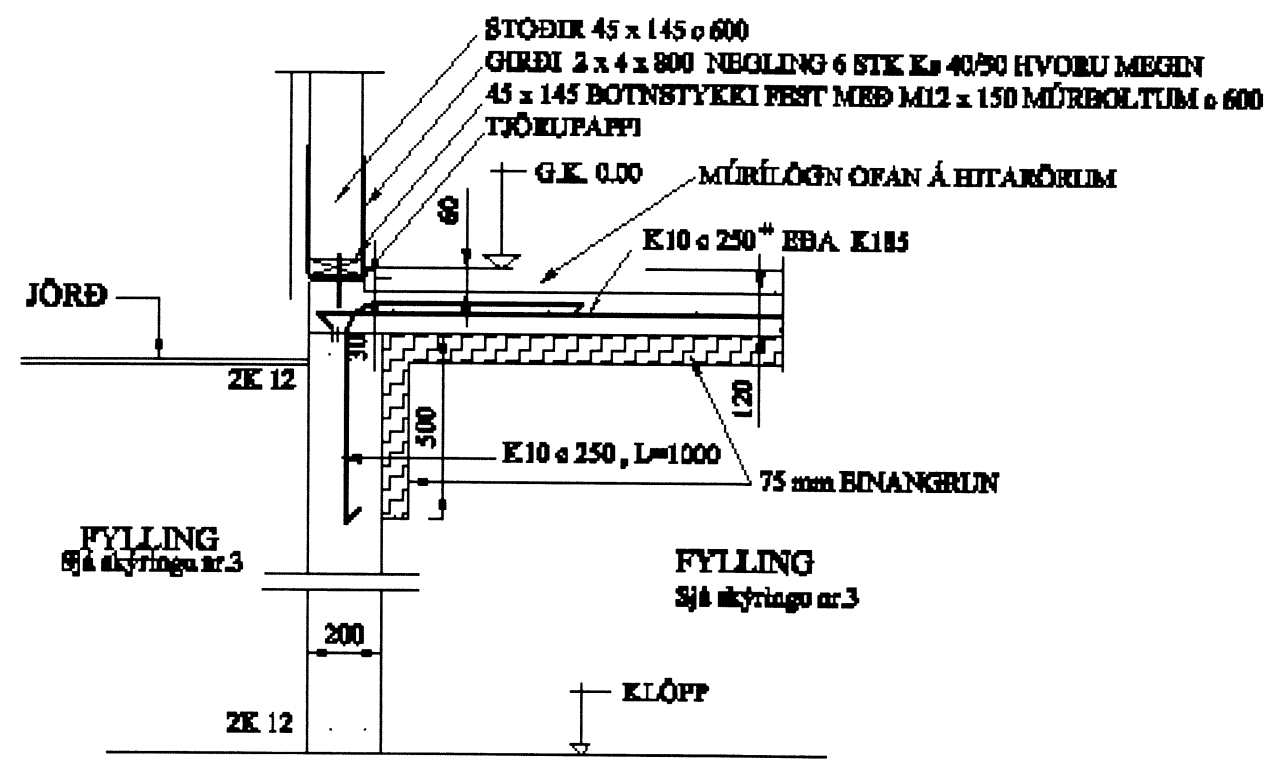
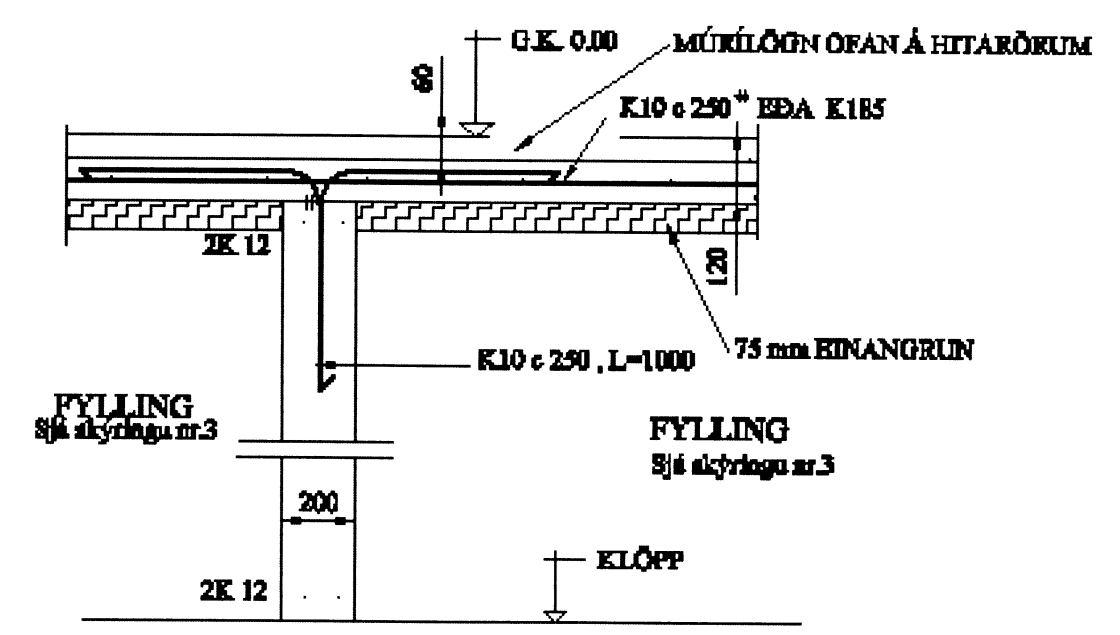


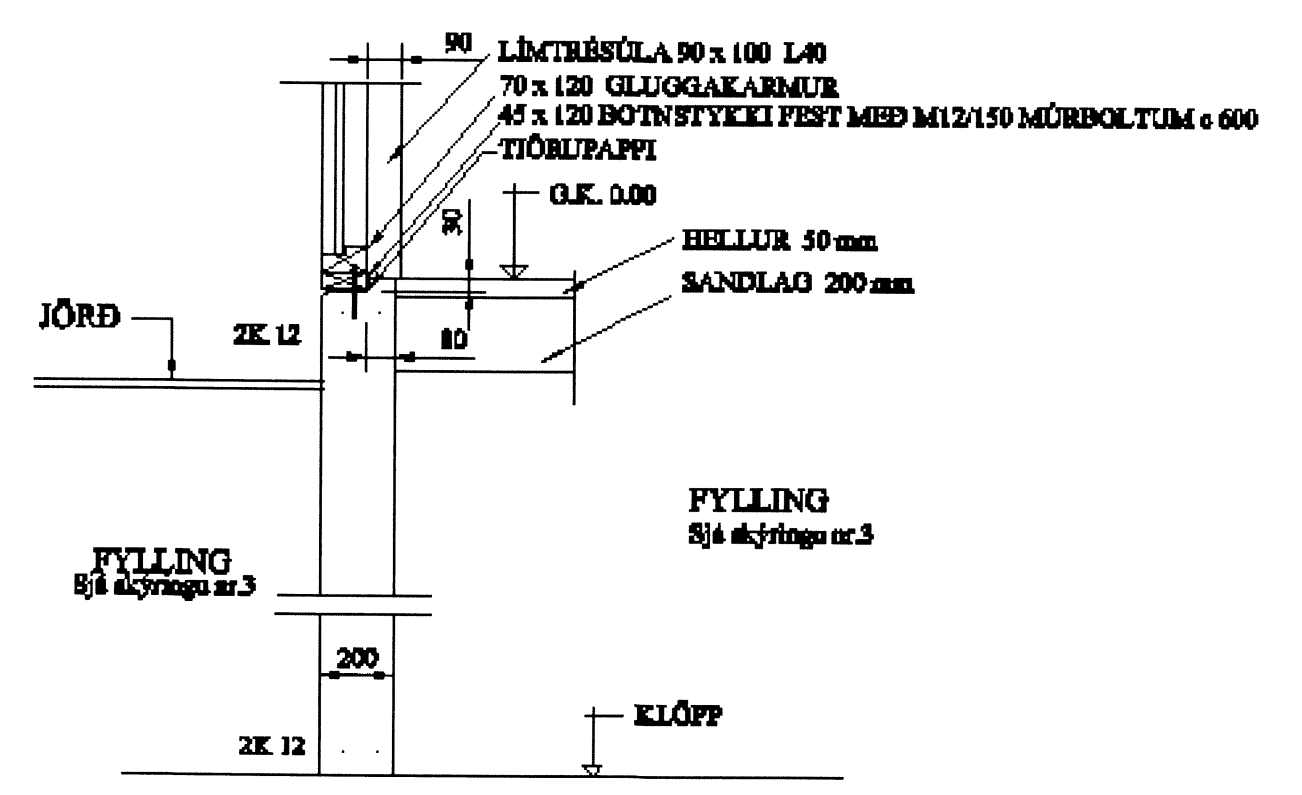
Skipulags- og byggingarfulltrúi  
Uppsveita bs.  
22. júlí 2015  
MÓTTEKIÐ



SNED A-A 1:20



SNED C-C 1:20



SNED B-B 1:20

**SKÝRINGAR**

**JARÐVINNA**

- Undirstöður stendi á klópp.
- Hreinn skal allan leosan jarðveg undan eðlilegum veggjum.
- Væ fylling í grunn skal fyllt að stærð jafnt sem innverðir í 0.4m. Mjóm og þau fjöppað með vöðjöppu minnst 100 % Standard Proctor fjöppun.
- Fyllingarefni sé frosþotla grús með víðleiksmátri karndreifinga.

**STEINSTEYPA, UPPSLÁTTUR OG BINANGRUN**

- Öll steypa skal vera í brotþolaflokki S-250 skv. ÍST-10, væ mest 0.45, sementmagn minnst 300 kg/m<sup>3</sup>. Sigmál 60-80 mm. Loftfíniheld 5 % ± 0.5%.
- Alla steypu skal tita í mótum.
- ① táknar þykki plötu í sentimetrum. Mótsamíli og steypuvinnu skal eðlir því sem áhræður keyfa, framkvæma í samræmi við kröfur ÍST-10.
- Steinullarpöstur, 120 kg/m<sup>2</sup> og 75 mm þykka, skal setja undir alla grunnplötur og 500 mm niður á undirstöðvaggi.
- Alla mótavirku eða teugi skal höggva minnst 20 mm inn í vegg og hofnifylla eðlir.
- Á vegg, sem jarðvegur kemur að, skal vera "Thors" eða tilsvæandi eðlir, samkvæmt fyrirmærum framleiðanda.

**JÁRNENDING**

- Steyptstyrktarmál mærit K á uppdráttum er kambetli ES-40 með togþensumfötoðri 400MPa.
  - Í grunnplötu skal nota K10 ø 250 # en það táknar járnmetir 10 mm kambetli lagt í miðja plötu eða vegg og 250 mm frá miðju í mót járn.
  - Í mót vaxjulegra járn í grunnplötu má nota aðeins rúðböðin net E185.
  - Lengjarn í eðlileikum skal víðleggja á hornum og á steypuskilum. Skreytingarjárn: K10 (500 mm), K12 (600 mm).
  - Steyplag á járnnum skal vera þetta, nema annars sé gefið:
- | VEGGIR      | PLÖTUR | BITAR | SÚLUR |       |
|-------------|--------|-------|-------|-------|
| Inni        | 20 mm  | 15 mm | 25 mm | 30 mm |
| Úti         | 35 mm  | 35 mm | 35 mm | 40 mm |
| Að jarðvegi | 50 mm  | 50 mm | 50 mm | 50 mm |
- Öll mál eru mm nema befinnir, sem eru metrar.

7295.

<table border="1"> <tr><td>118</td><td>140</td></tr> <tr><td>119</td><td>141</td></tr> <tr><td>120</td><td>142</td></tr> <tr><td>121</td><td>143</td></tr> <tr><td>122</td><td>144</td></tr> <tr><td>123</td><td>145</td></tr> <tr><td>124</td><td>146</td></tr> <tr><td>125</td><td>147</td></tr> <tr><td>126</td><td>148</td></tr> <tr><td>127</td><td>149</td></tr> <tr><td>128</td><td>150</td></tr> <tr><td>129</td><td>151</td></tr> <tr><td>130</td><td>152</td></tr> <tr><td>131</td><td>153</td></tr> </table>	118	140	119	141	120	142	121	143	122	144	123	145	124	146	125	147	126	148	127	149	128	150	129	151	130	152	131	153	Nr. Daga Skýringarverð Málh. Skýp.	Skýringar <b>MAÍ 2005</b>	SKIAPUR <b>KIÐJABERG 9</b>	Vekfræðijónusta <b>Guðmundar Óskarssonar</b> Ráðgjafandi vekfræðingar Höngvílla 11, 200 Kópavogi 588 4030 893 6425 vgo@almast.is
	118	140																														
	119	141																														
	120	142																														
121	143																															
122	144																															
123	145																															
124	146																															
125	147																															
126	148																															
127	149																															
128	150																															
129	151																															
130	152																															
131	153																															
Tölva. G.Ó. Rith. G.Ó. Vaxt. G.Ó.	Skvæði <b>1:20</b>	BL.nr. <b>1.02</b>																														
Vaxt. G.Ó.	Vaxt.nr. <b>GS-01</b>	BL.nr. <b>1.02</b>																														
Vaxt. G.Ó.	Vaxt.nr. <i>Justin Eriksson</i>	BL.nr. <b>1.02</b>																														