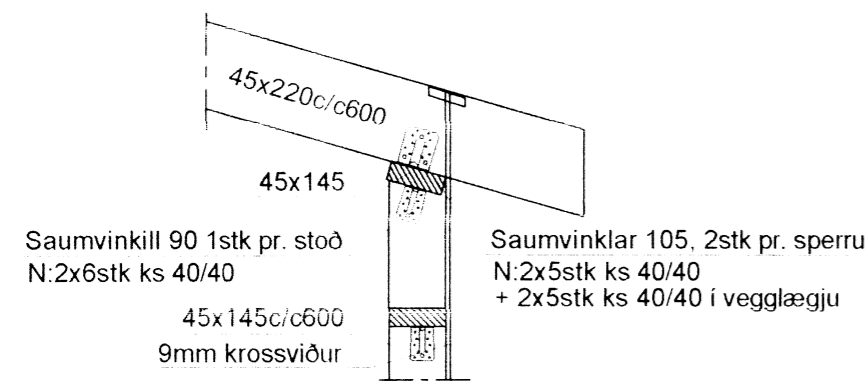
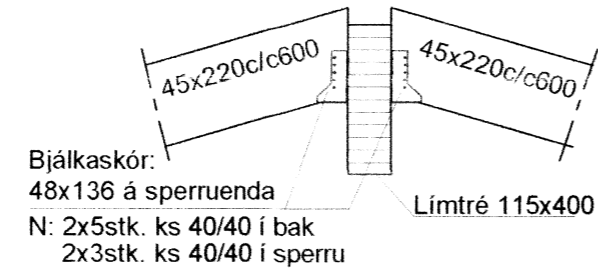


MÓTTAKID  
8 NOV. 2013  
Byggingafræðingur / Byggingafræðingur og Flóahfr.

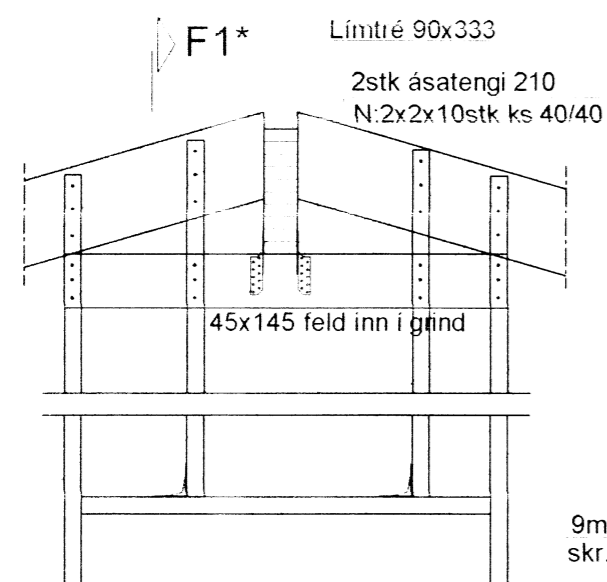
P1 1:20



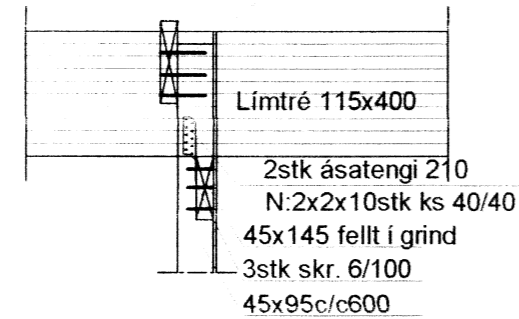
P2 1:20



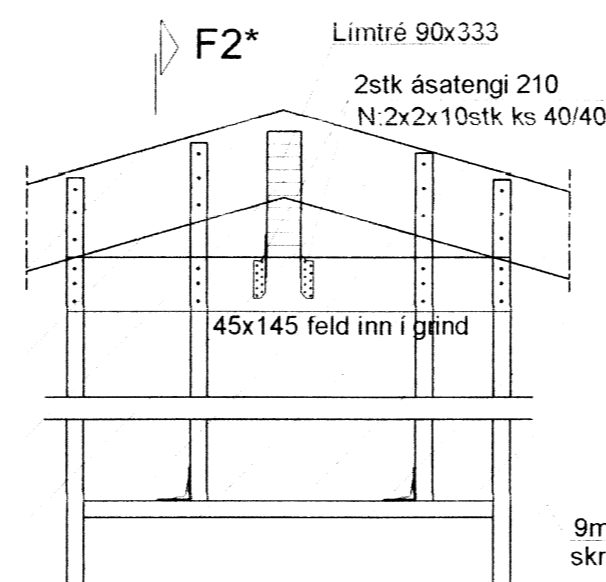
F1 1:20



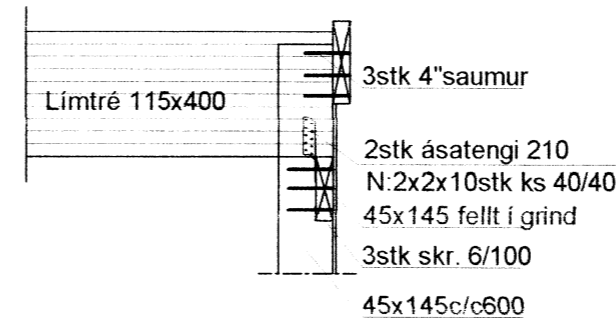
F1\* 1:20



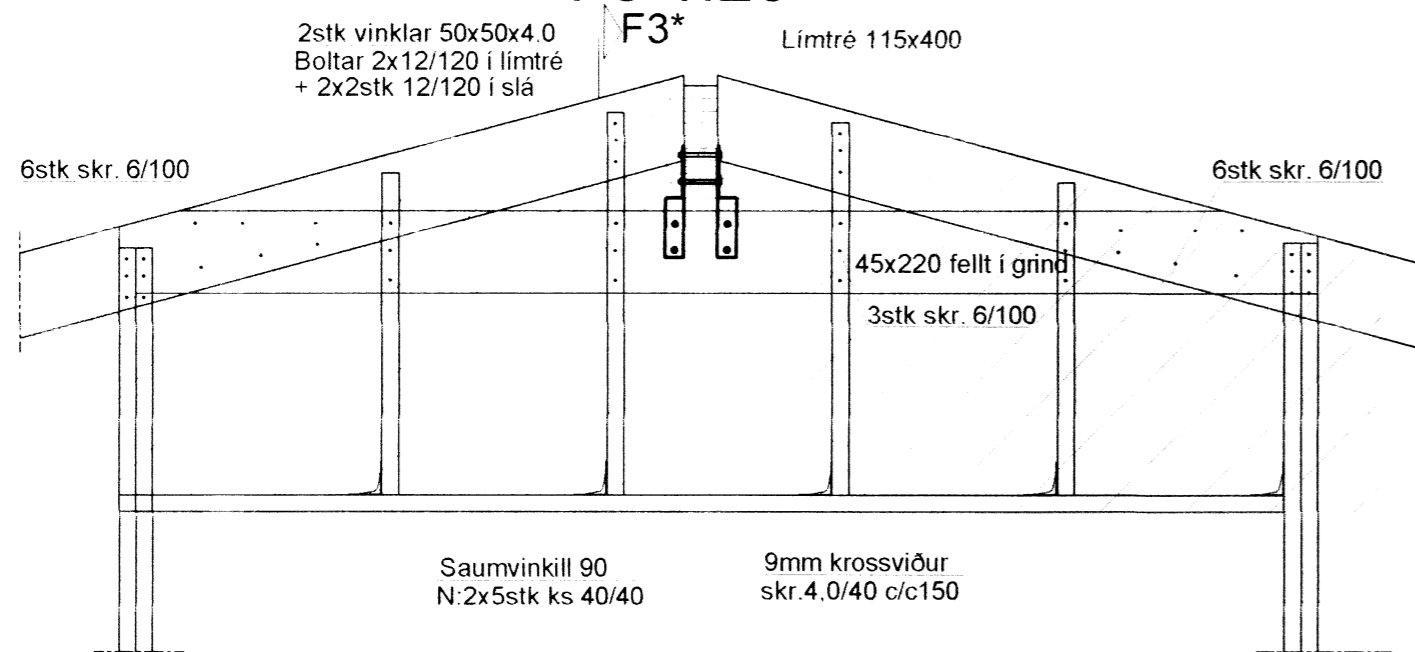
F2 1:20



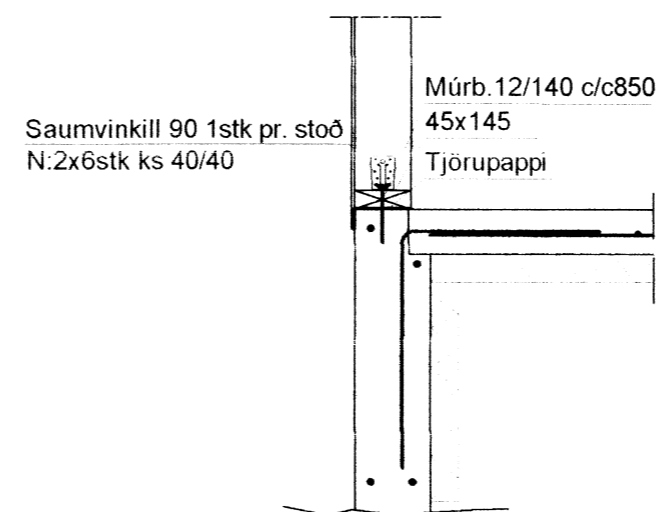
F2\* 1:20



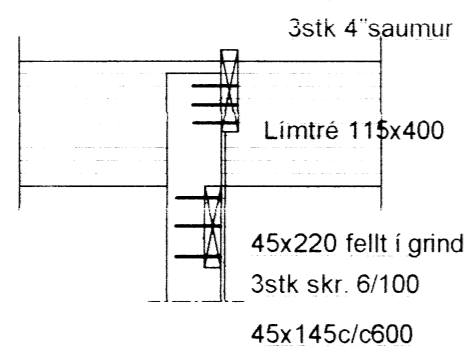
F3 1:20



Dæmigerð festing v/gólf 1:20



F3\* 1:20



Sperrur á göflum negldar utaná lóðréttar stoðir með 3stk 5"saum pr. stoð.

Grindarefni er úr 48x148 c/c600 og skulu lóðréttar stoðir festast við toppstykki og botnstykki með saumvinklum og neglast með kambsaum skv sniðum. Grind skal klæða með rakalímdum 9mm grenikrossvið skrúfaður með 5/40 skrúfum c/c150 á hornum en 5/40 skrúfum c/c200 annarstaðar.

Timbur í gæðaflokki C18, skv. evrópskum stöðlum, allur saumur og tengi "galv". Limtré skal vera í flokki GL32. Allir boltar í flokki M8.8 Hönnun og framkvæmd verksins skal vera í samræmi við gildandi staðla og reglugerðir.

7999

Breytingar			HEIÐAGERÐI SKEIÐA OG GNÚP.	
Nr.	Dags.	Nafn	HBS	T HS   S
			<b>Verkfræðistofa Þráinn &amp; Benedikt</b> Laugavegi 178, 105 Rvk. Sími: 553 1770, 568 7775, Fax: 568-7701 Netfang: verkfrædistofa@verkfrædistofa.is	
			M	1:20
			Nr.	B102
			Dags.	okt'13
				080149-3609
			Skemmi - Hesthús Burðarvirki veggir og Þak, snið Aritun aðalhönnuðar: Þráinn & Benedikt	