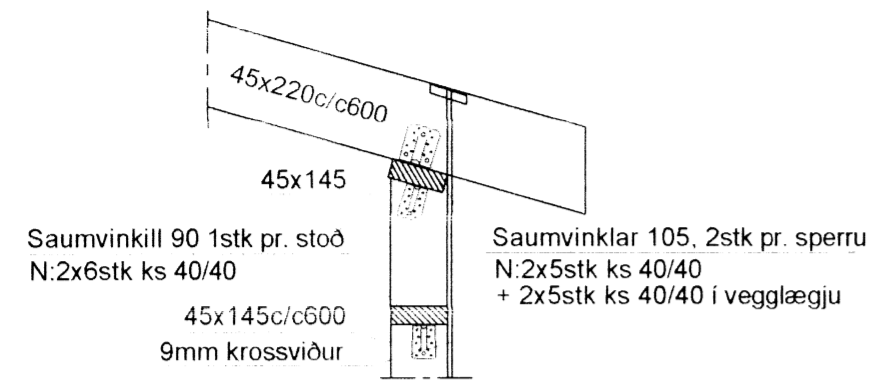
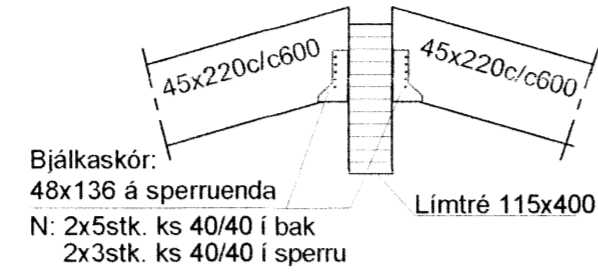


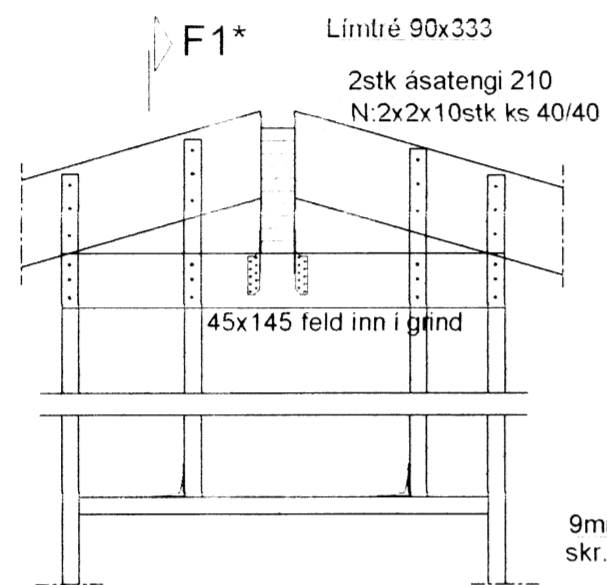
P1 1:20



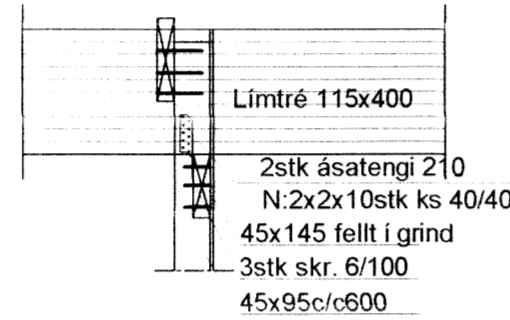
P2 1:20



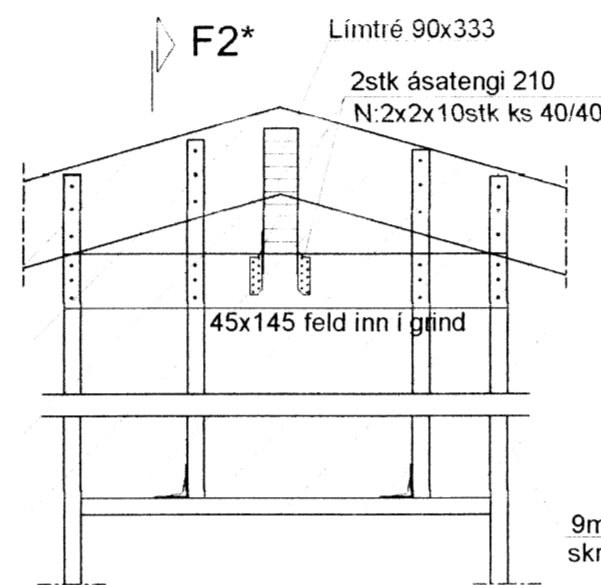
F1 1:20



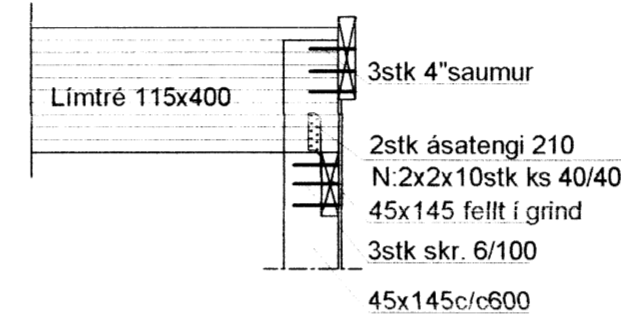
F1* 1:20



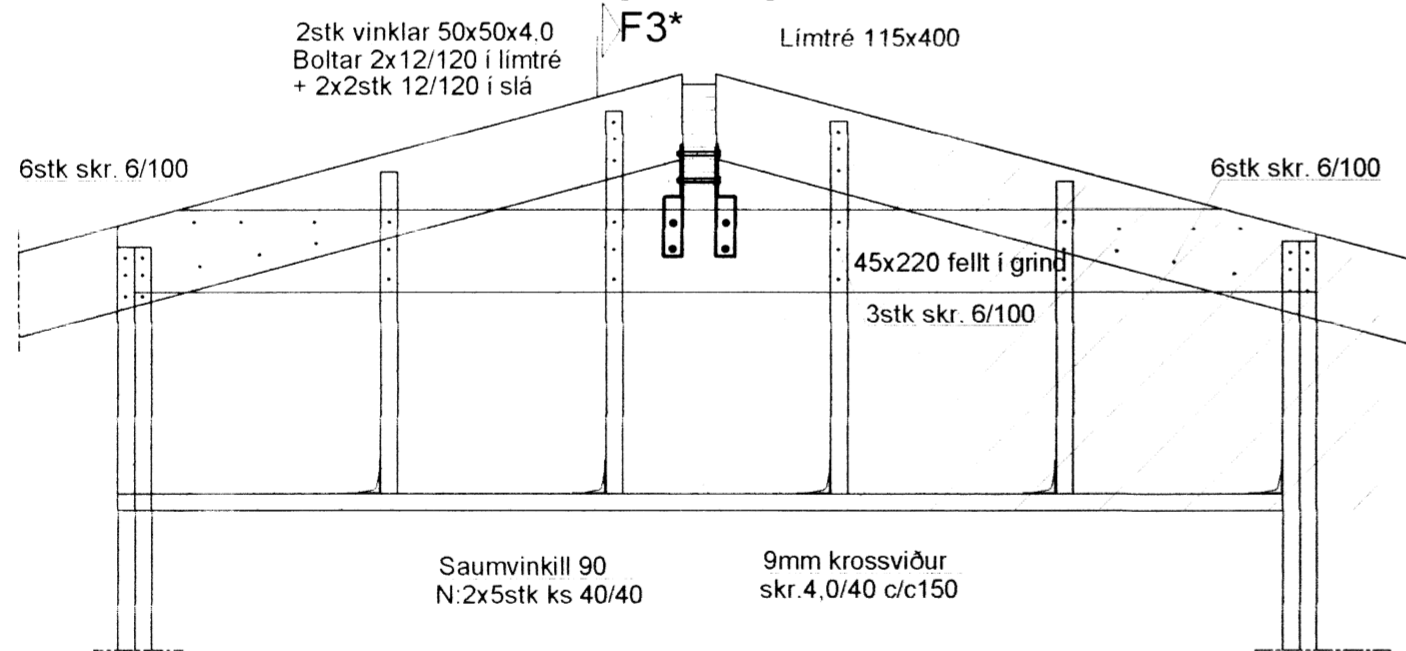
F2 1:20



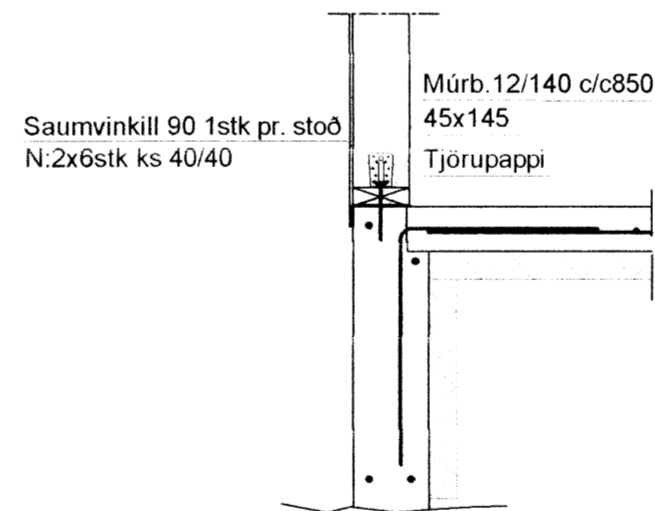
F2* 1:20



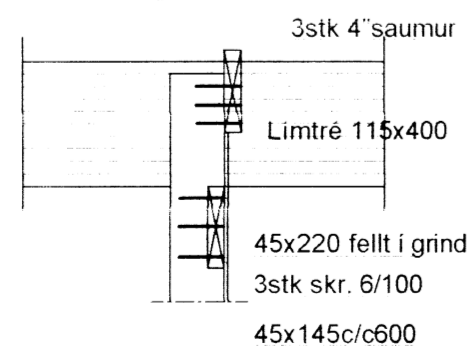
F3 1:20



Dæmigerð festing v/gólf 1:20



F3* 1:20



Sperrur á göflum negldar utaná lóðréttar stoðir með 3stk 5"saum pr. stoð.

Grindarefni er úr 48x148 c/c600 og skulu lóðréttar stoðir festast við toppstykki og botnstykki með saumvinklum og neglast með kambsaum skv sniðum. Grind skal klæða með rakalindum 9mm grenikrossvið skrufaður með 5/40 skrúfum c/c150 á hornum en 5/40 skrúfum c/c200 annarstaðar.

Tímber í gæðaflokki C18, skv. evrópskum stöðlum, allur saumur og tengi "galv". Limtré skal vera í flokki GL32. Allir boltar í flokki M8,8 Hönnun og framkvæmd verksins skal vera í samræmi við gildandi staðla og reglugerðir.

48-3

Breytingar			HEIÐARGERÐI SKEIÐA OG GNÚPVA	
Nr.	Dags.	Nafn	H BS	T HS
			Verkfræðistofa Þráinn & Benedikt Laugavegi 178, 105 Rvk. Sími: 553 1770, 568 7775, Fax: 568-7701 Netfang: verkfrædistofa@verkfrædistofa.is	
			Burðarvirki veggir og Þak snið	
			Aritun aðalhönnuðar: <i>Inga</i>	
			Dags. okt. '13 090638-4839 080149-3609	