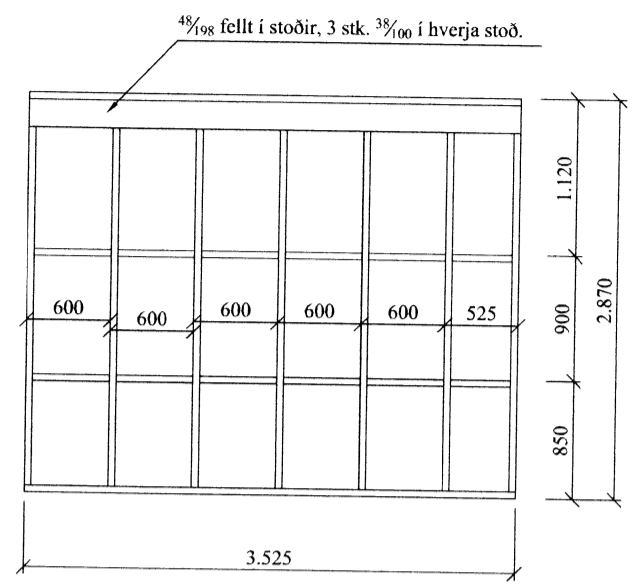
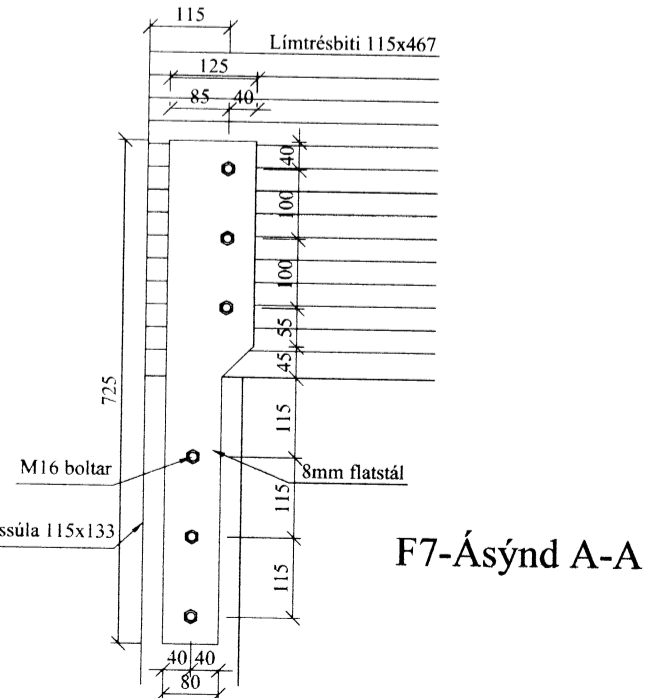
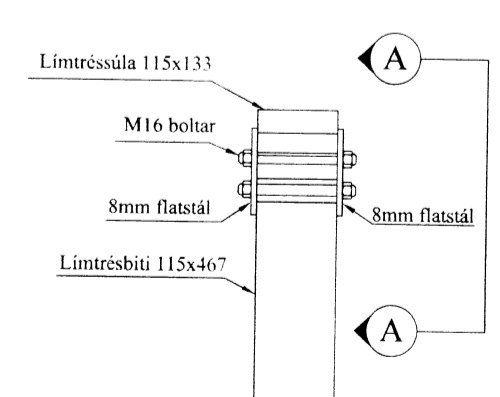
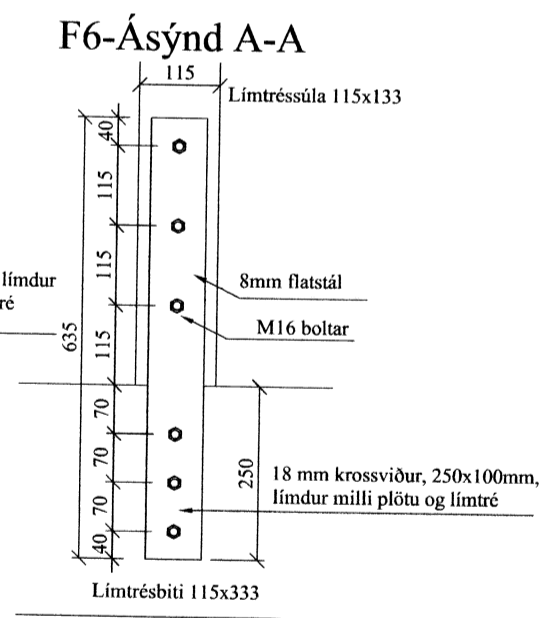
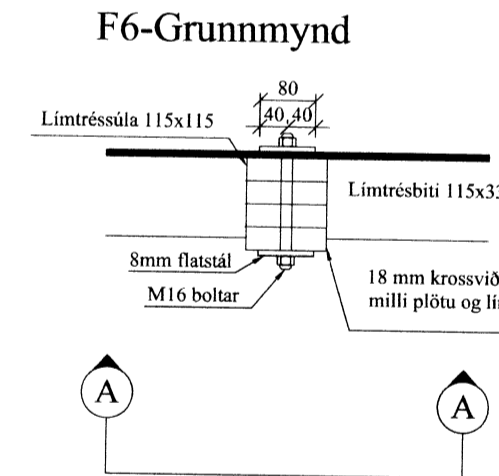
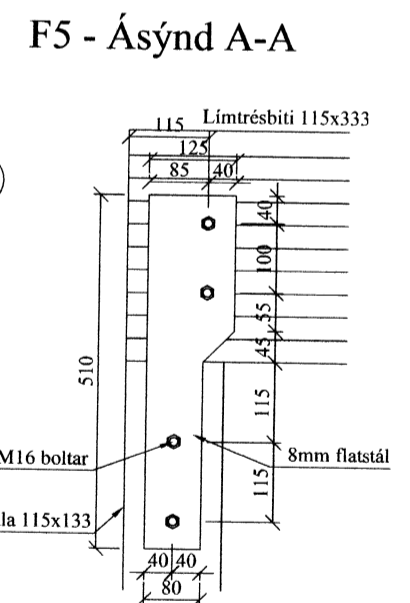
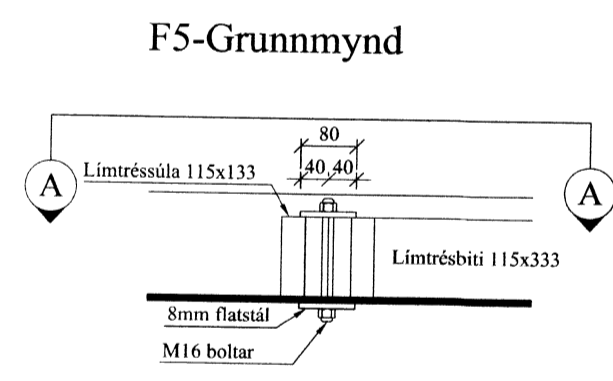
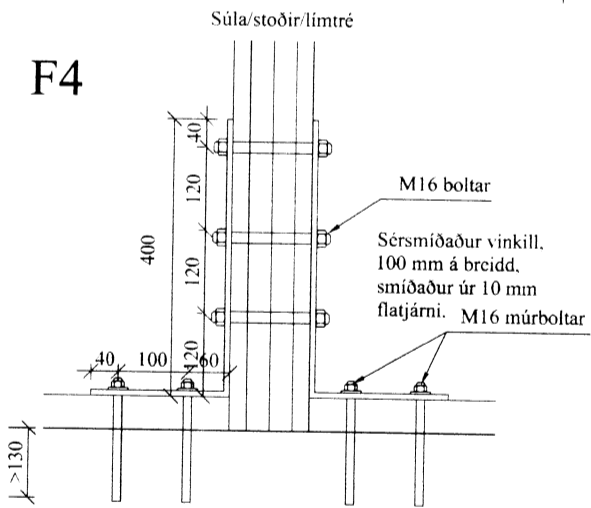
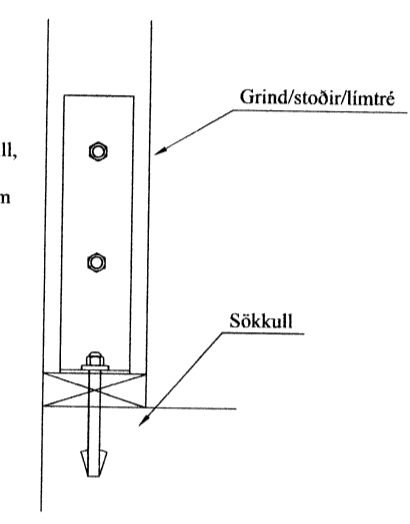
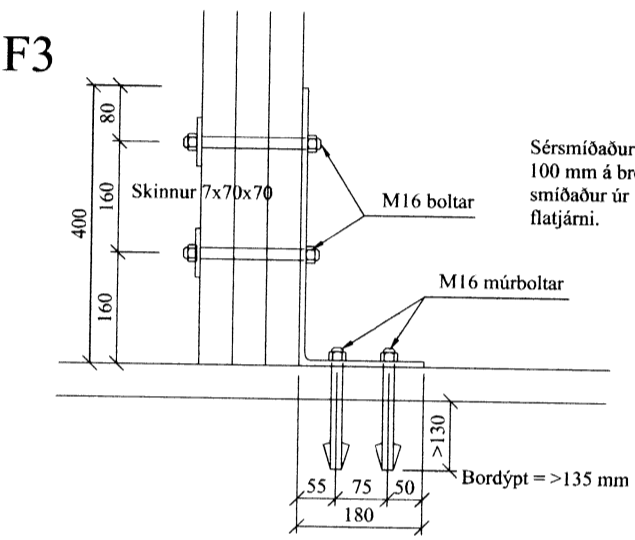
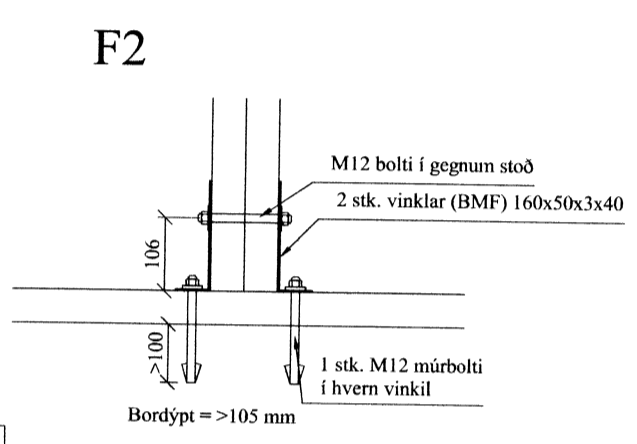
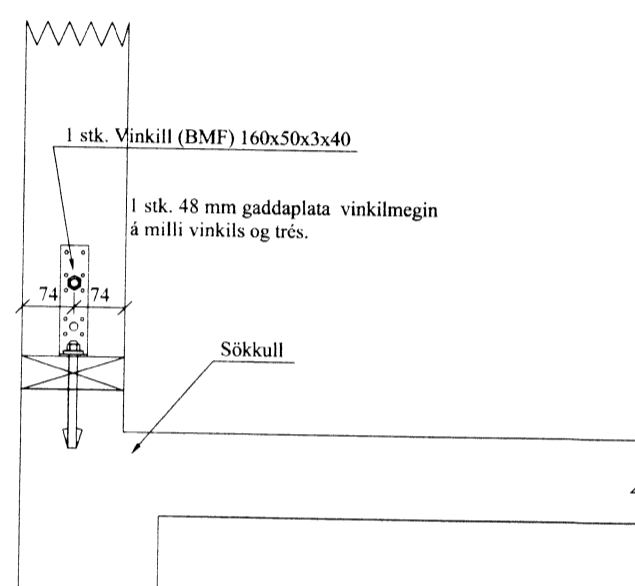
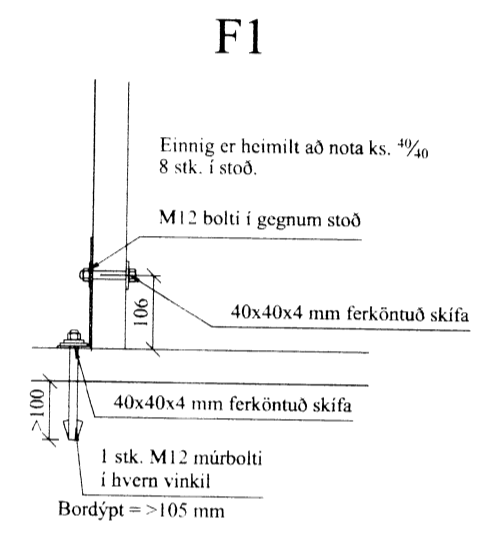


Grind nr. 11 (ásýnd utan frá)



Grind nr. 14 (ásýnd frá íbúð)



F7-Grunnmynd

F7-Ásýnd A-A

**Almennt:**

Öll mál skulu staðfest skv. aðaltekningum. Ef eitthvert mismæmi er skulu aðaltekningar vera ráðandi, þó ber að láta hönnuði vita af mismæmi. Öll mál eru í millimetrum, nema annað komi fram.

**Skýringar - trévirki veggja:**

Allur viður er K18 eða betri skv. DS413. Allan við utanhúss skal fúaaverja. Allur saumur og festingar utanhúss skulu vera heitzinkhúðaðar eða ryðfríar. Allar stoðir og lausholt eru 4/148 nema annað sé tekið fram. Bil á milli miðjulinu stoða skal ekki vera meira en 600 mm. Útan á grind komi 9 mm gufuopinn rakapólinn krossviður (t.d. birkikrossviður). Krossviður festist með 2/65 C150 í rakapólið lim. Þétting (Aerofil-pulsa eða Illmod þéttiborði) komi undir fótstykki.

**Festingar á öllum samskeytum:**

Saumur 3/100 minnst 2x2 stk.skáneglist í kross í hver samskeyti.

**Festing á fótstykki**

Murboltar M12 C600 koma í gegnum fótstykki. Bordýpt = 105 mm og snertidýpt bolta við steyptan flöt => 100 mm.

**Stálvirki:**

Allt efni sandblásið grunnað og málað m. ryðvörn. Stálgæði bita, súlna og platna - S235 Stálgæði festinga - 8.8

Öll mál staðfestist á staðnum. Málsetningar á burðarvirki tekningum eru einungis til viðmiðunar.

Br:	Hverju breytt:	Dags:	Kvittun:
Urðarlaut, Flóahreppi 801 Selfoss		Teikn nr: 203	
Burðarvirki Veggir - grindur og festingar		Frumstærð: A2	
Dags:	31-7-15	Mkv:	1:50 / 10
Hann:	GÞS	Samp:	
	020162-3099	V.nr:	15 010
		Teikn:	-

**VGS**  
VERKFRÆÐISTOFA  
GUÐJÓNS P. SIGFÚSSONAR EHF.  
AUSTURVEGI 42, 2.HÆÐ,  
800 SELFOSSI  
S: 482 2805, F: 482 3818  
NETFANG: VGS@VGS.IS

7342