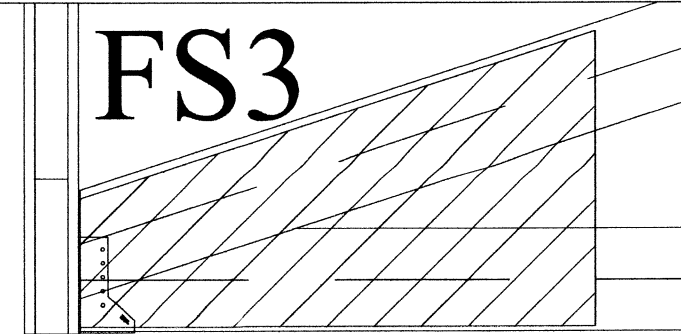
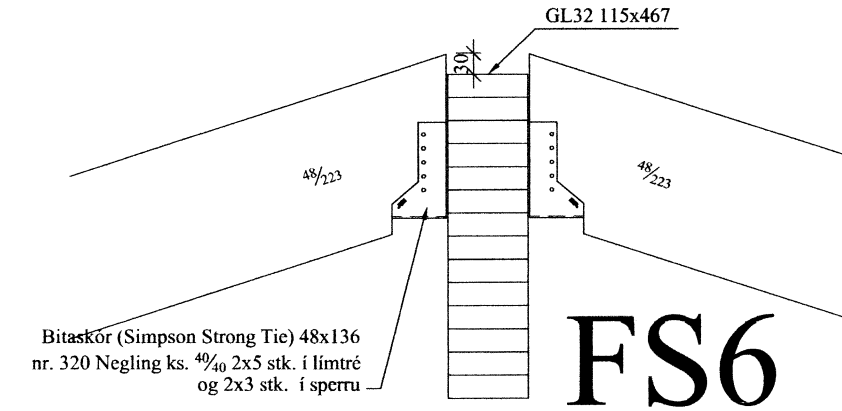


FS 16
 Vinkill 105 m. báru (Simpson Strong Tie) með 600 mm miðjumáli 2x6 stk. $\frac{49}{40}$ kamb. - festist í sperru og veggleggju. Gataplata, 60x600x2 kemur á móts við allar stoðir, 300 mm upp á sperru, 2x5 stk. $\frac{49}{40}$ kambasaumur.

Rör f. kaminu eða eldstæði út þak
 Frágangur skv. reglum um fjarlægðir
 í timbur og einangrun á rör sbr.
 leiðbeiningarit Mannvirkjastofnunar 192.BR1.
 Stærð rörs skv. afköstum eldstæðis/kaminu.
 Min. einangrun utan um rör 100 mm / 100 kg/m³
 Gífskipt í opi að timburútegg.



FS3
 Bitaskór (Simpson Strong Tie) 80x180 nr. 440
 Negling kamb. $\frac{49}{40}$ 2x6 stk. í kraftsp. og 2x10 stk.
 í krossviðarsperru + 2 stk. 10x70 mm fr. skrúfa



Bitaskór (Simpson Strong Tie) 48x136
 nr. 320 Negling ks. $\frac{49}{40}$ 2x5 stk. í limtré
 og 2x3 stk. í sperru

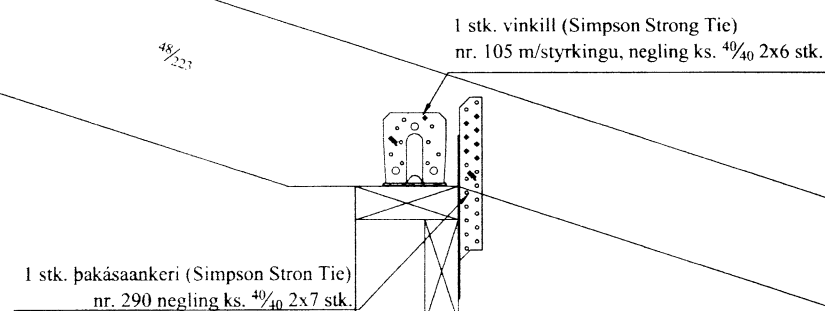
Almennar skýringar - þakvirki

Allur viður er C18 eða betra. Allt limtré er GL32 eða betra. Við utanhús skal fúverja. Allur saumur og festingar utanhúss skal vera með heitzinkhúð eða ryðfritt. Þak þéttklæðist með borðaklæðningu (25/150) er festist með heitgalv. saum 31/70 (3"), minnst 3 stk. í sperru/borð, 1 m inn á þakbrúnir skulu koma 4 stk. í sperru/borð.

Öll mál í mm nema annað komi fram.

Loftun skal gerð með 2x3 stk. Ø40 í hvert c900 sperrubil og 2x2 stk. Ø40 í hvert c600 sperrubil. Yfir allar kverksperrur, krossviðarsperru í bilskúr og mænibita í þaki komi loftunarbíl 25 mm. Efst, undir borðaklæðningu, í millivegg bilskúrs og íbúðar komi 40 mm loftunarrör með 250 mm millibili (miðja/miðja)

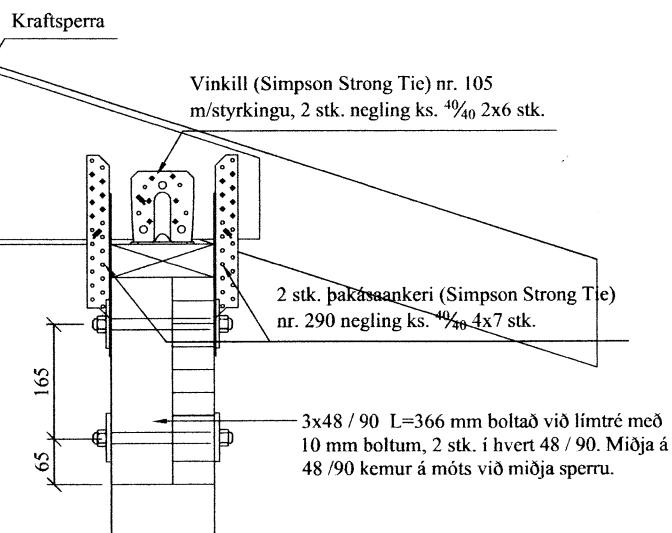
FS5



1 stk. vinkill (Simpson Strong Tie) nr. 105 m/styrkingu, negling ks. $\frac{49}{40}$ 2x6 stk.

1 stk. þakásaankeri (Simpson Strong Tie) nr. 290 negling ks. $\frac{49}{40}$ 2x7 stk.

FS9

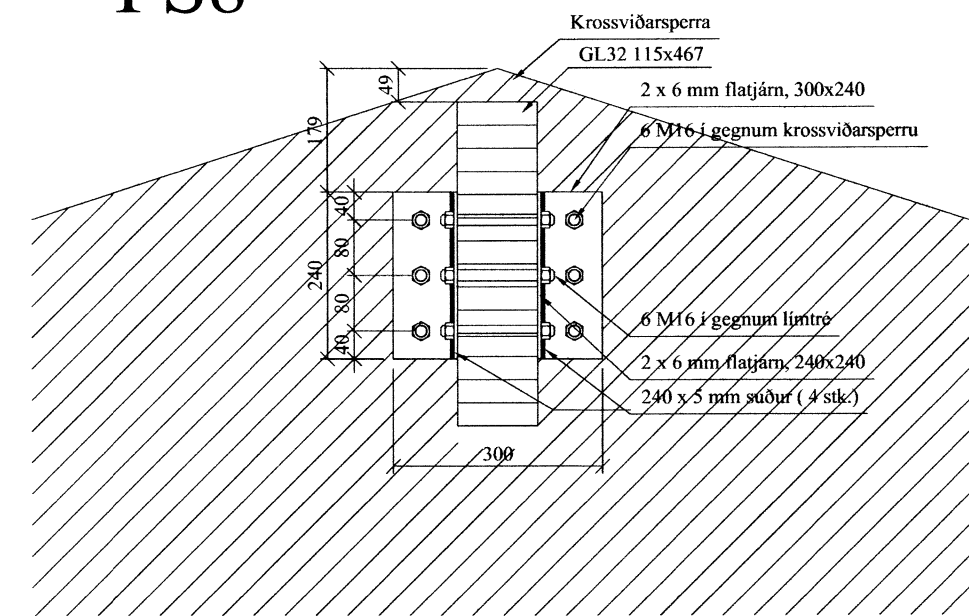


Vinkill (Simpson Strong Tie) nr. 105 m/styrkingu, 2 stk. negling ks. $\frac{49}{40}$ 2x6 stk.

2 stk. þakásaankeri (Simpson Strong Tie) nr. 290 negling ks. $\frac{49}{40}$ 4x7 stk.

3x48 / 90 L=366 mm boltað við limtré með 10 mm boltum, 2 stk. í hvert 48 / 90. Miðja á 48 / 90 kemur á móts við miðja sperru.

FS8



Krossviðarsperra GL32 115x467

2 x 6 mm flatjárn, 300x240

6 M16 í gegnum krossviðarsperru

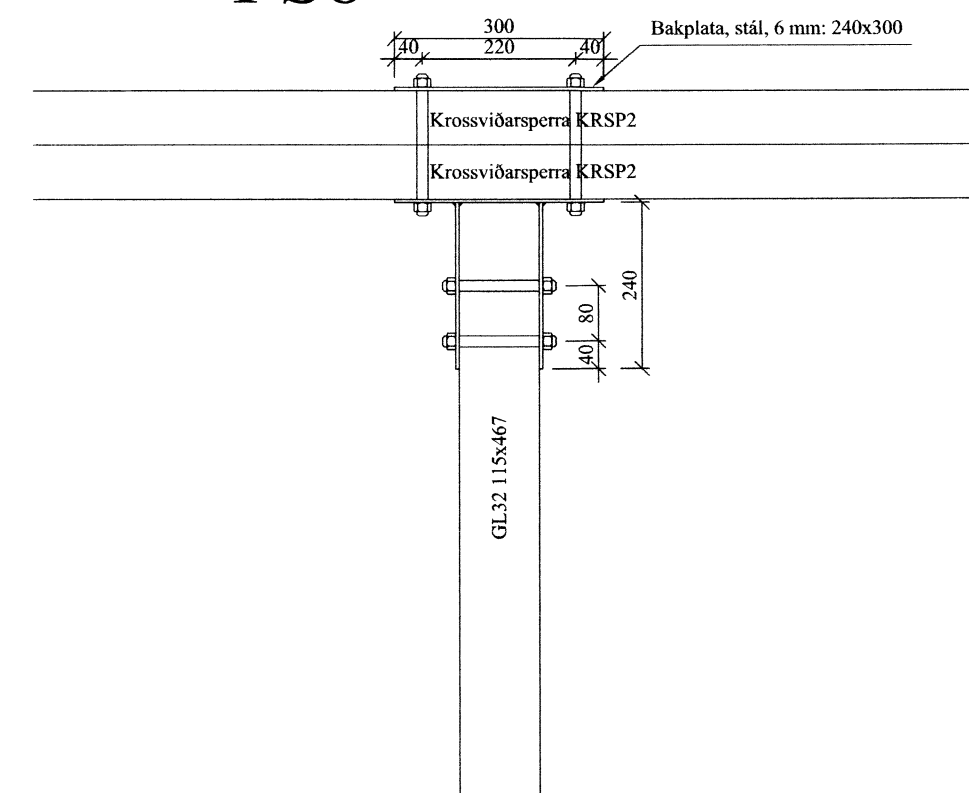
6 M16 í gegnum limtré

2 x 6 mm flatjárn, 240x240

240 x 5 mm súður (4 stk.)

Göt: 18 mm

FS8



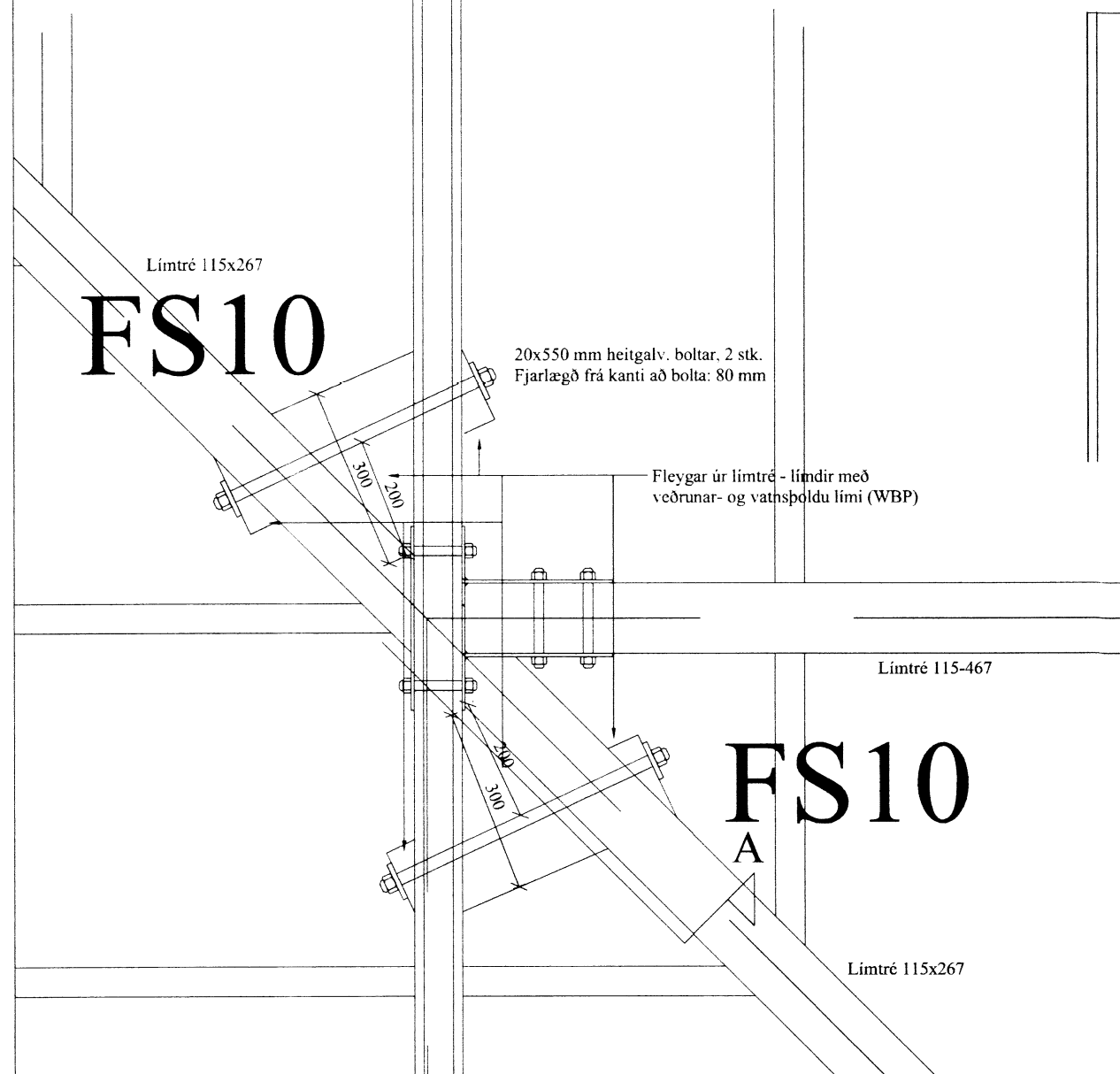
Bakplata, stál, 6 mm: 240x300

Krossviðarsperra KRSP2

Krossviðarsperra KRSP2

GL32 115x467

FS10



Limtré 115x267

20x550 mm heitgalv. boltar, 2 stk. Fjarlægð frá kanti að boltar: 80 mm

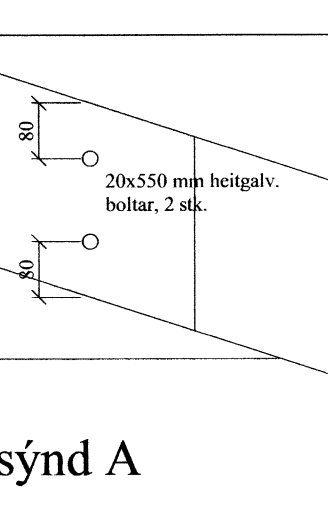
Fleygar úr limtré - lindir með veðrunar- og vatnspöllu lími (WBP)

Limtré 115-467

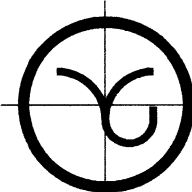
FS10

Limtré 115x267

Ásýnd A



20x550 mm heitgalv. boltar, 2 stk.

A			
Br:	Hverju breytt:	Dags:	Kvittun:
Urðarlaut, Flóahreppi 801 Selfoss			Teikn nr: 271
Burðarvirki - þak Grunnmynd - festingar			Frumstærð: A2
Dags:	31-7-15	Mkv:	1:50 / 10
Hann:	GPS		
Samb:	020162-3099	V.nr:	5 010
 VGS VERKFRÆÐISTOFA GUÐJÓNS P. SIGFÚSSONAR EHF. AUSTURVEGI 42, 2.HÆÐ, 800 SELFÖSS, Í. S: 482 2805, F: 482 3818 NETFANG: VGS@VGS.IS			