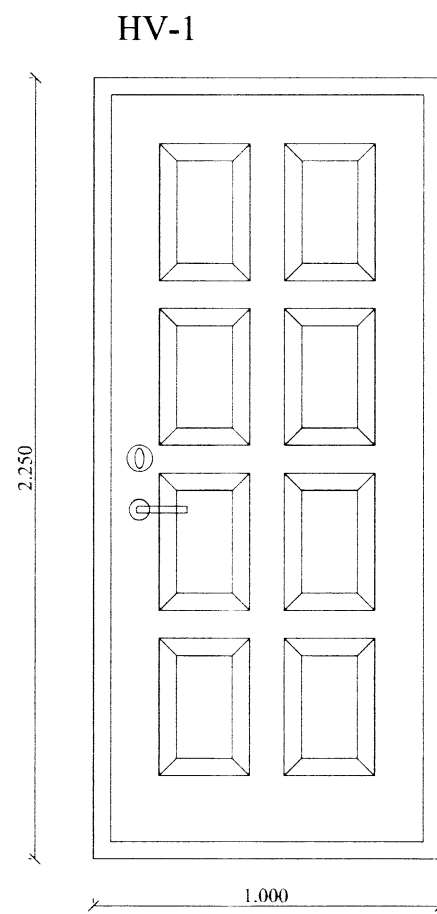
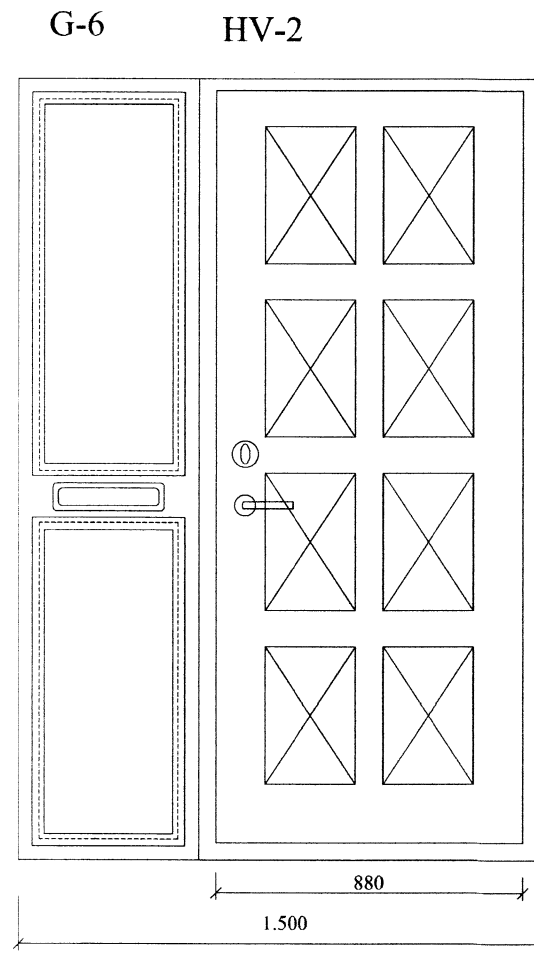


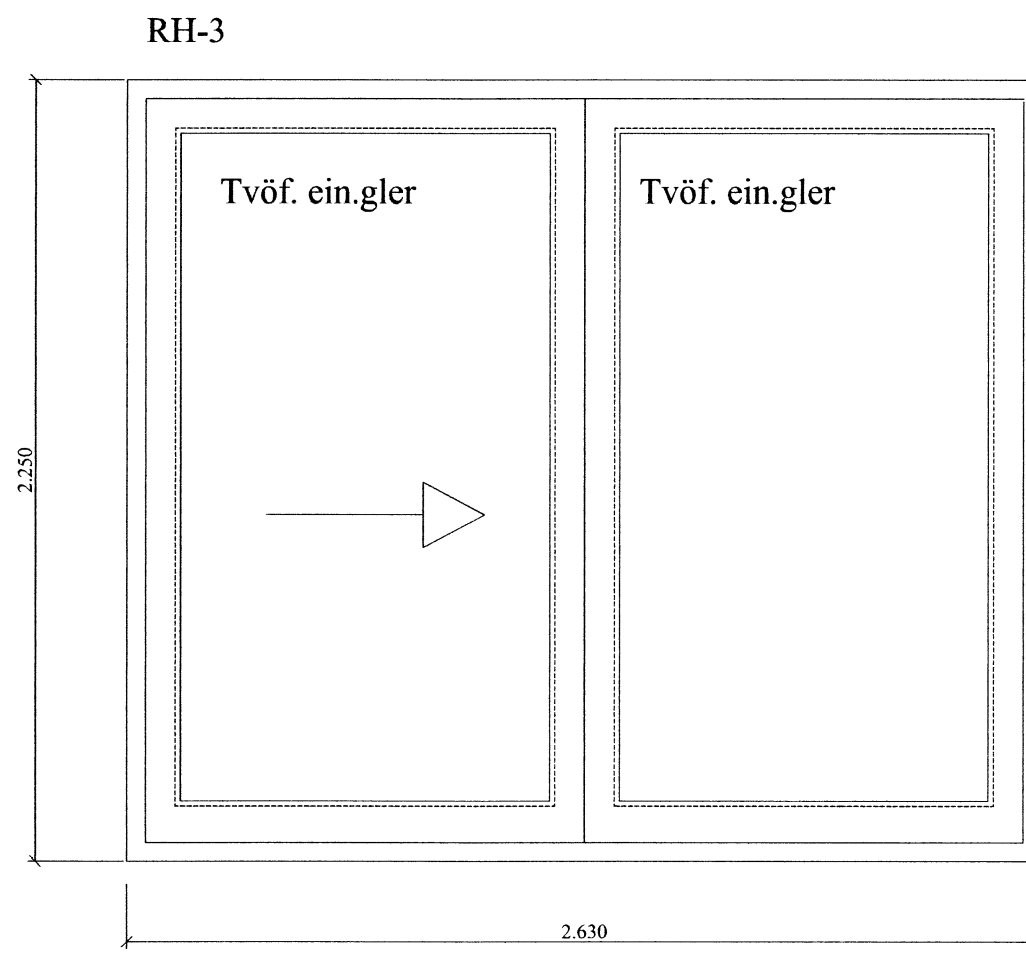
*Handwritten signature*



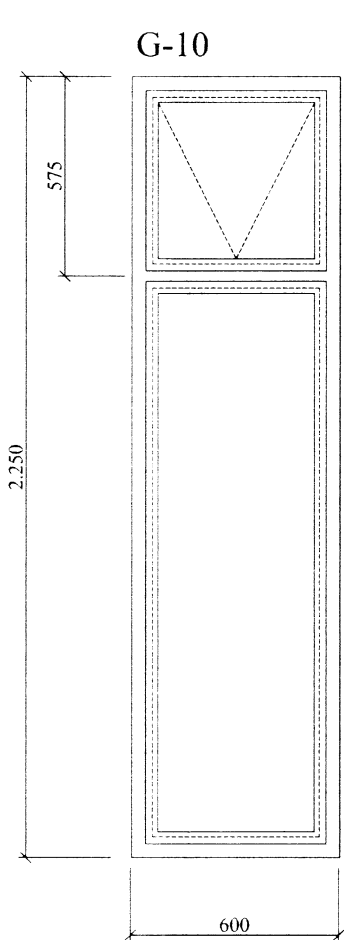
Hurð í bilskúr. 1 stk.  
Vinstri hurð, opnast inn.  
Þröskuldur, hæð innan við 25 mm  
Ljósmaal (minnst): 870x20700 mm  
Opn.bún. fyrir flóttaleið



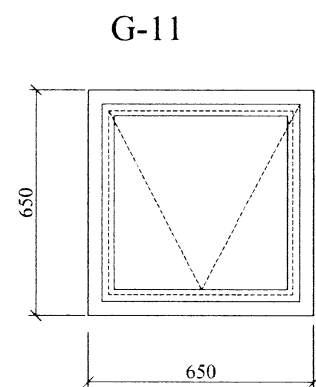
Gluggi 1 stk. Aðalhurð 1 stk.  
Vinstri hurð, opnast inn.  
Ljósmaal (minnst): 870x2070 mm  
Þröskuldur, hæð innan við 25 mm  
Bréfáluga skv. gr. 6.1.3.1 bygg.reglug.  
Opnunarbún. fyrir flóttaleið



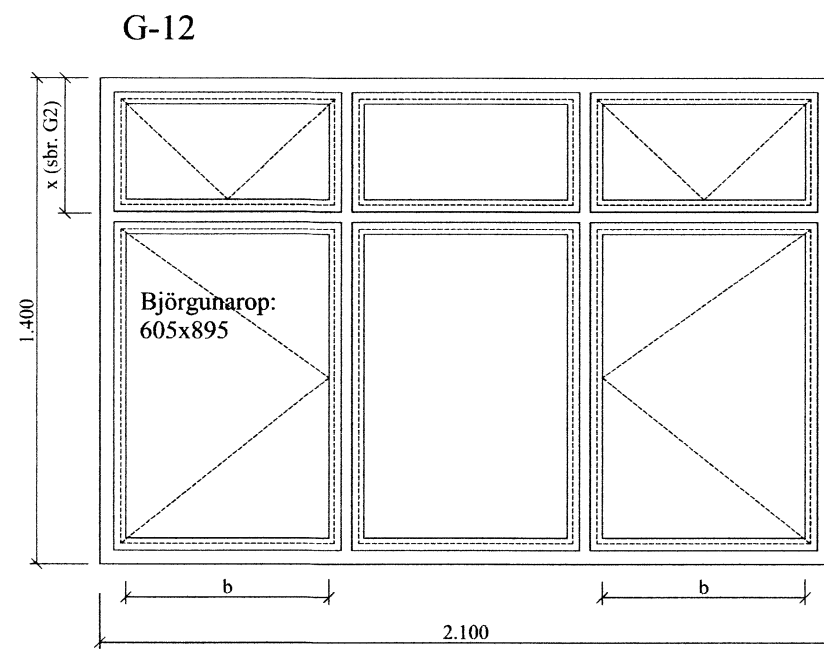
Rennihurð úr áli í stofu - 1 stk.  
Sliitin kuldabrá.  
Þröskuldur, hæð innan við 25 mm.  
Opnunarbúnaður fyrir flóttaleið



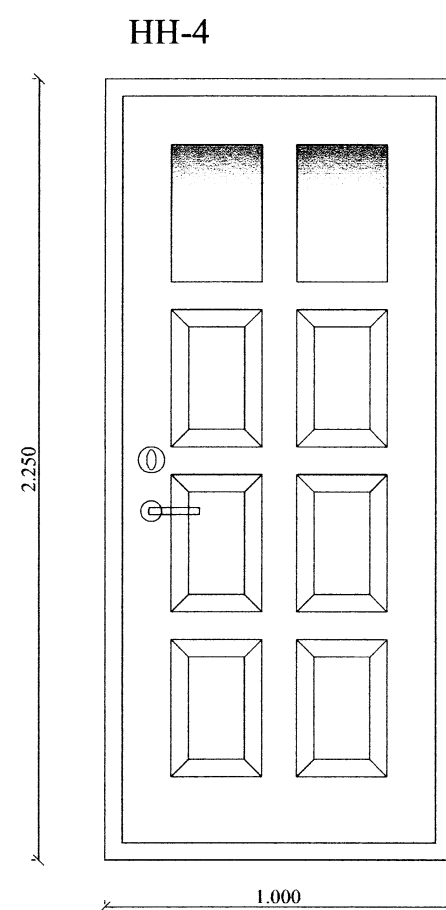
Gluggi 1 stk.



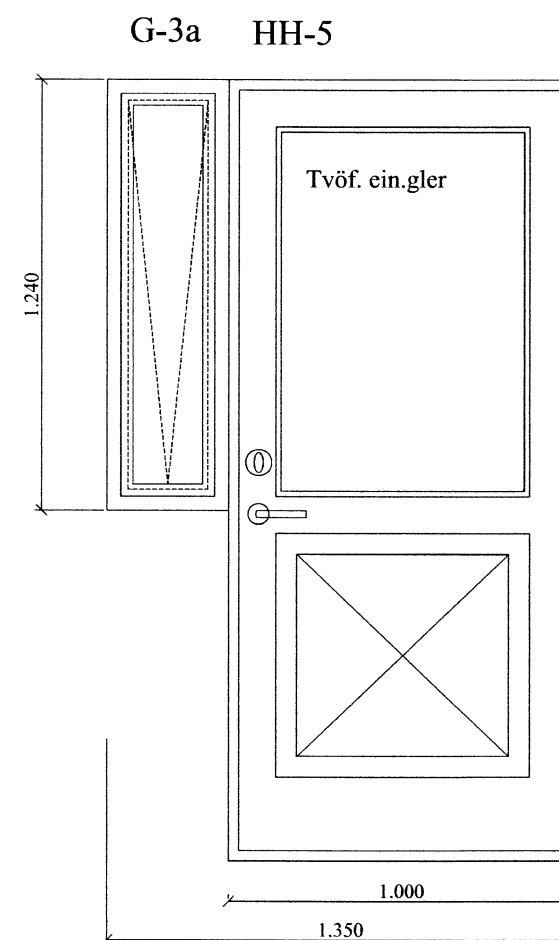
Gluggi 2 stk.



Gluggi 1 stk.



Hurð úr baðh. 1 stk.  
Hægri hurð, opnast út.  
Þröskuldur: hæð innan við 25 mm  
Ljósmaal (minnst): 870x2070 mm  
Opnunarbúnaður fyrir flóttaleið



Hurð úr þv. húsi 1 stk.  
Hægri hurð, opnast út.  
Opnunarbúnaður fyrir flóttaleið

### Skýringar:

Öll utanmál hurða og glugga á teikningu eru stíf mál, smíðamál. Ásýnd glugga utan frá.

Um er að ræða ál-tré gluggakerfi.  
Litur á áli glugga og rennihurðar og viðar að innan skv. verkkaupa.

Rennihurð úr áli.

Hurðir úr harðvið. Anddyrishurð með sparkplötu úr ryðfju efni.

Allar lamir úr messing eða ryðfriu efni.

Gler: glært tvöfalt einangrunargler.

Mesta leiðnitap - U - gildi:  
Fyrir glugga, gler og karna (vegið meðaltal): 1.7  
Fyrir hurðir: 1.7

Öll mál staðfestast af verkkaupa fyrir smíði/pöntun.

Br:	Hverju breytt:	Dags.	Kvittun:
A			
B			
C			
D			
Urðarlaut Flóahreppi			Teikn nr: <b>301</b>
Glugga - og hurðateikning			Frumstærð: <b>A2</b>
Dags:	10-7-15	Mkv:	1:100/50
Hann:	GPS		
Samþ:	020162-3099	V.nr:	15 010
Teikn:	-		

**TGS** TEIKNISTOFA  
GUDJÓNS P. SIGFÚSSONAR

AUSTURVEGI 42, 2.HÆÐ,  
800 SELFOSSI  
S: 482 2805, F: 482 3818  
NETFANG: GUDJON@VGS.IS

7350.